

# JCX80

GRUE TÉLESCOPIQUE SUR CHENILLES



Capacité de levage

**8000 kg**



Hauteur max à la pointe

**26,5 m**



Dimensions (l x L x h)

L x W x H

**4920 x 2050 x 2340 mm**



Alimentation

**Batterie lithium**



Poids

**11700 kg**

8700 kg machine + 2000 kg contrepoids +  
1000 kg jib hydraulique



FR [m - kg]





## PASS-OVER

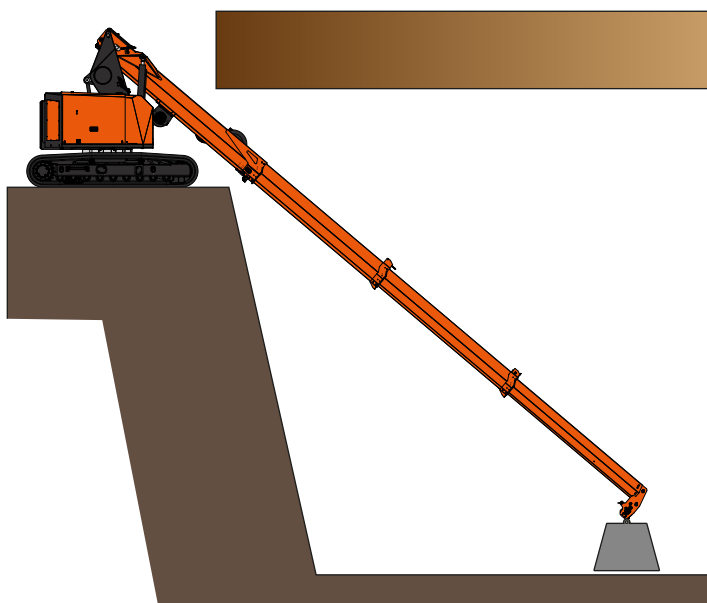
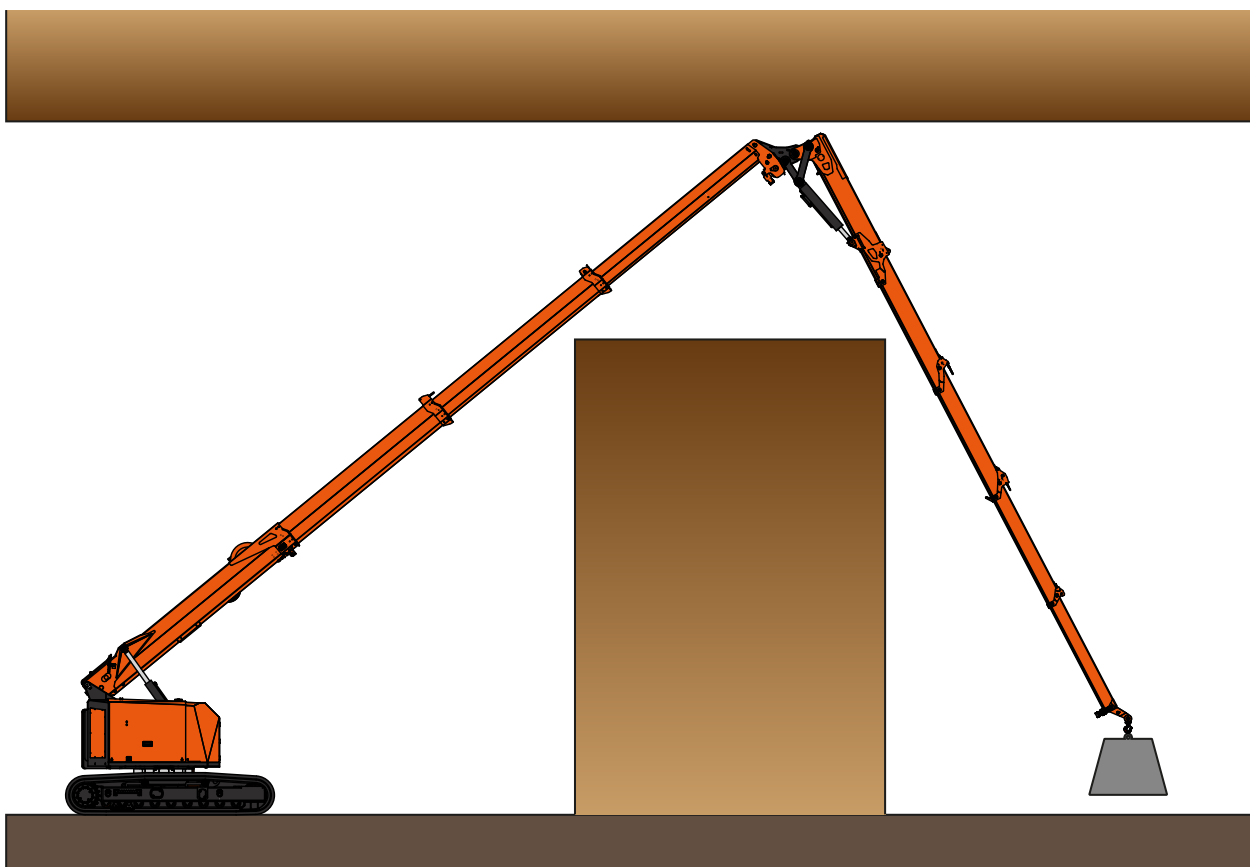
La tourelle s'élève pour placer la base de la flèche à 2700 mm

- Passe au-dessus des obstacles
- Angle négatif jusqu'à  $-35^\circ$
- Mode Pick & Carry disponible

Hauteur max. à la pointe  
+17,8 / -11,9 m

Portée max.  
25,2 m

Capacités :



### Franchit facilement les obstacles

- Combinaison flèche principale + jib pour une portée maximale

### Accède à des niveaux inférieurs (sous-sols, etc.)

- Grâce à la hauteur de colonne réglable, la flèche peut fonctionner avec des angles négatifs pour une polyvalence accrue



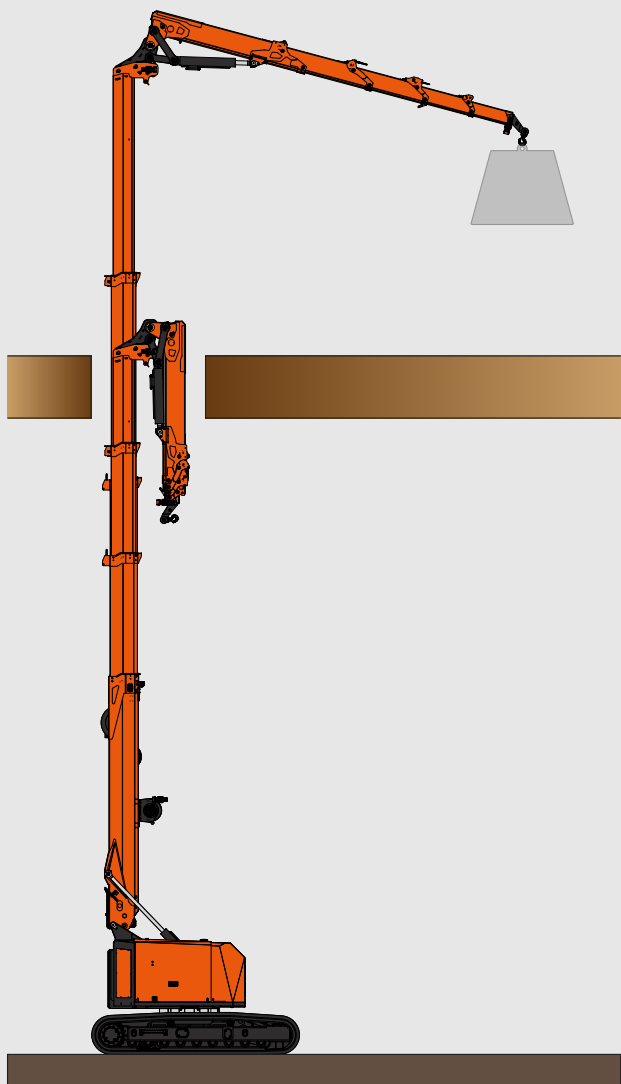
# TOUR

Flèche verticale pour une compacité optimale

- Angle de flèche jusqu'à 90°
- Angle du jib de 60° à 0°
- Conduite avec flèche déployée (sans charge)

Hauteur max. à la pointe  
26,5 m

Portée max.  
10,7 m



## Accès vertical

- Traverse les ouvertures étroites pour les étages supérieurs

## Rues étroites

- Navigation dans les centres-villes en tirant parti de l'espace vertical disponible

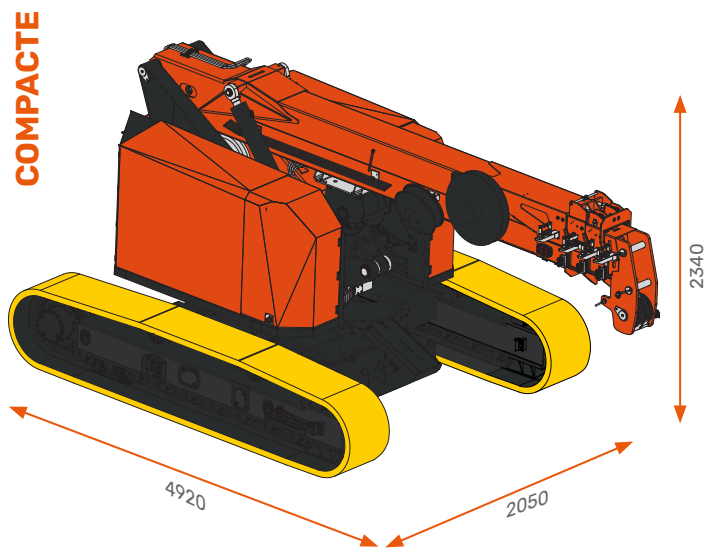
# STANDARD

Mini-grue compacte sans stabilisateurs

- Angle de flèche : 0°-80°
- Empreinte opérationnelle : 3930 x 2050 mm (2750 mm avec chenilles étendues)
- Mode Pick & Carry disponible

Hauteur max. à la pointe  
26,1 m

Portée max.  
24,1 m

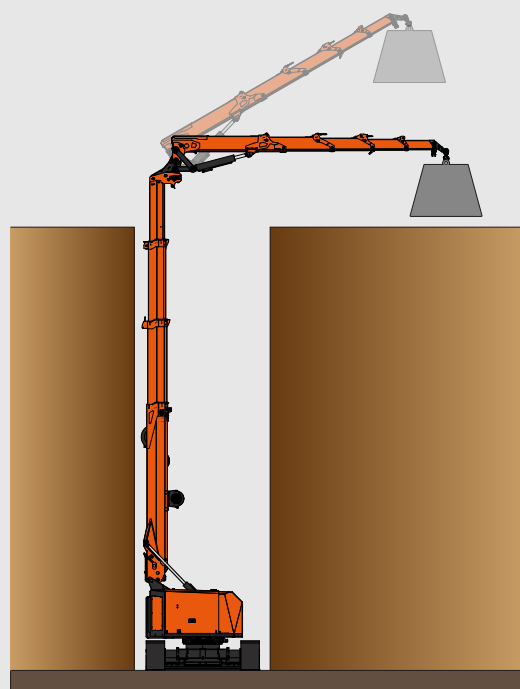


## Facile à transporter

- 4920 x 2050 x 2340 mm
- Contrepoids de 2000 kg facilement démontable

## Empreinte au sol compacte

- Sans stabilisateurs
- Chenilles fermées : levage en seulement 2050 mm de largeur
- Chenilles ouvertes : levage à 360° sur 2750 mm
- Conception compacte du contreponds : pas de débord arrière





# 100% ÉLECTRIQUE

## Batterie lithium

- Autonomie supérieure à 1 journée de travail
- Chargeur rapide à bord
- Fonctionnement possible pendant la charge

## Système de récupération d'énergie

- Récupère l'énergie lors du déroulement du treuil et freinage tourelle
- Recharge la batterie = plus d'autonomie

## Treuil et rotation tourelle électriques

# TOURELLE MOBILE

Soulève la flèche à 3000 mm.

Parfaite pour l'entretien industriel et les chantiers:

- Franchissement d'obstacles
- Fonctionnement avec angle négatif jusqu'à -35°



## CONFIGURATION FLEXIBLE

- Crochet ou treuil jusqu'à 8000 kg sur la flèche principale
- Pick & Carry disponible\*

\* Excepté en mode «tower»



## JIB HYDRAULIQUE\*

- 3000 kg de capacité
- Crochet ou treuil
- 5 sections hydrauliques jusqu'à 10,7 m



## TÉLÉCOMMANDE RADIO

- Proportionnelle, simple et intuitive
- Batterie de recharge à bord
- Auto-diagnostic & arrêt d'urgence



## CAMÉRAS INTÉGRÉES\*

- Surveillance de la charge, de la machine et du treuil
- IA intégrée pour un contrôle renforcé et plus de sécurité
- Sécurité et contrôle améliorés



## J-LINK PAR TRACKUNIT\*

- Surveillance et diagnostic à distance de la flotte
- Intégré ou adaptable sur unités existantes



\*Optionnel



**JCX80**  
GRUE TÉLESCOPIQUE SUR CHENILLES

Jekko s.r.l. • [info@jekko.it](mailto:info@jekko.it) • [www.jekko-cranes.com](http://www.jekko-cranes.com)  
Les spécifications peuvent être modifiées sans préavis.  
Les données fournies sont indicatives et non contractuelles.