



JVM800R

ALIMENTADA POR BATERÍA



**HERRAMIENTA
UNIVERSAL PARA
TODAS LAS GRÚAS**

MOVIMIENTOS

- ✓ Rotación continua a 360°
- ✓ Oscilación de +- 45°
- ✓ Inclinación de entre +91° y -45°



MANDO A DISTANCIA

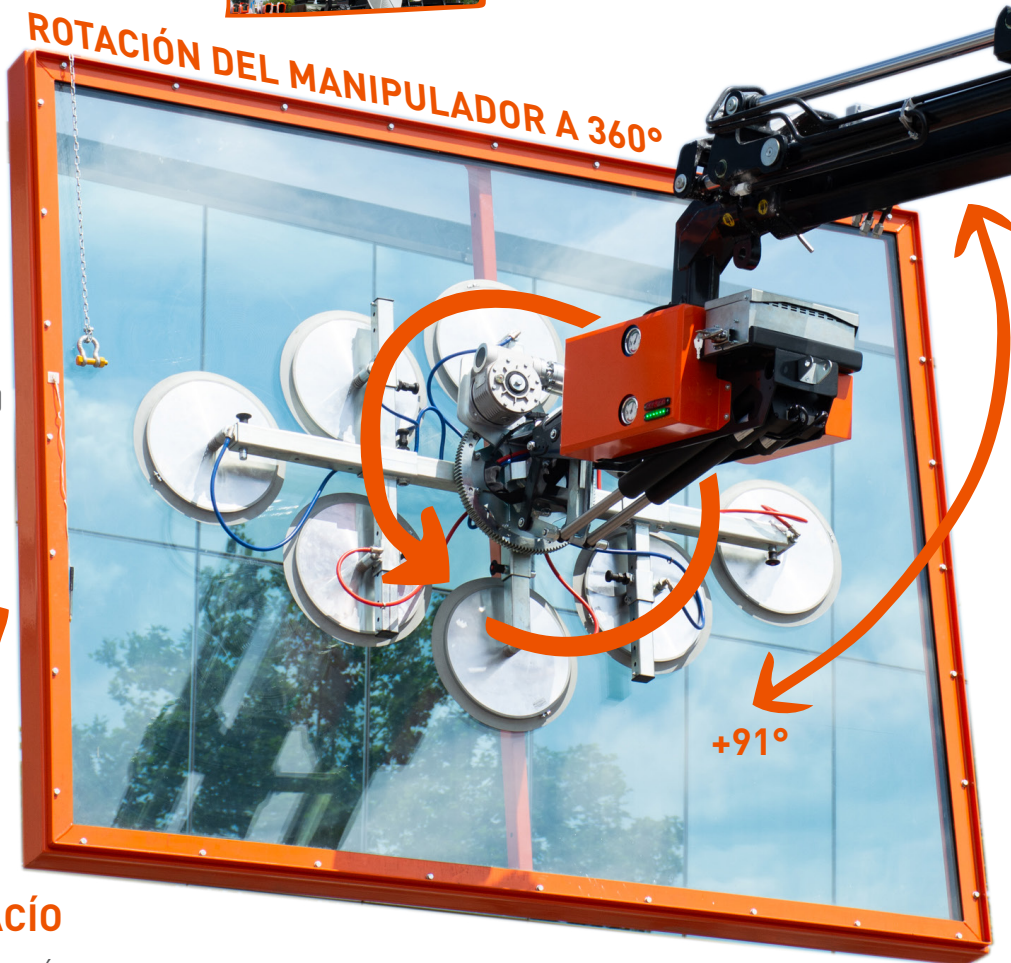


- ✓ Mando a distancia dedicado
- ✓ Fácil de usar

**CAPACIDAD
MÁX. 800 KG**

(8 ventosas instaladas)

ROTACIÓN DEL MANIPULADOR A 360°



+91°

-45°

BOMBA DE VACÍO

- ✓ Doble circuito de vacío
- ✓ Hasta ocho ventosas
- ✓ Sellado de seguridad de las ventosas



BATERÍA

- ✓ Completamente eléctrica
- ✓ Base de carga de la batería
- ✓ Batería de repuesto en la bandeja de transporte



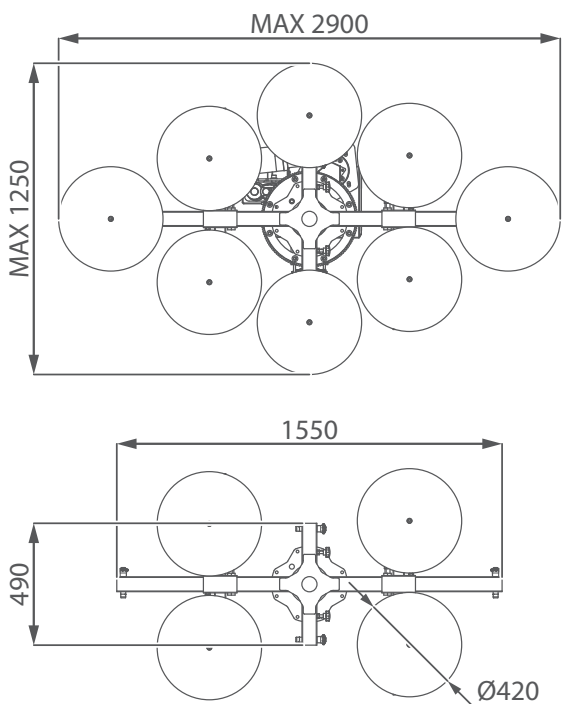
BANDEJA DE TRANSPORTE

- ✓ Práctica y robusta
- ✓ Fácil de instalar
- ✓ Caja de herramientas grande





DIMENSIONES (mm)



ESCANEAR PARA BUSCAR
MÁS DATOS TÉCNICOS

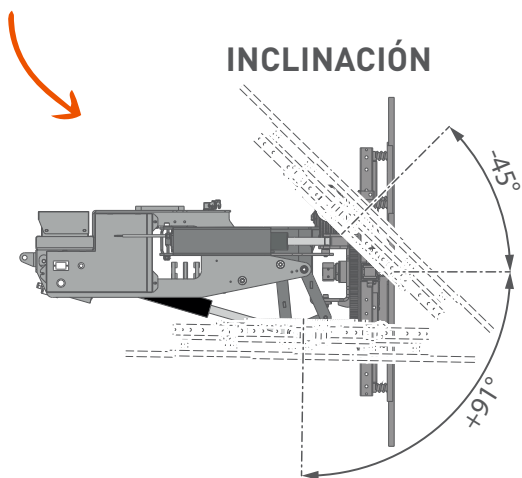


	Kg
JVM800R (con 4 ventosas)	220
Ventosa adicional	5,5

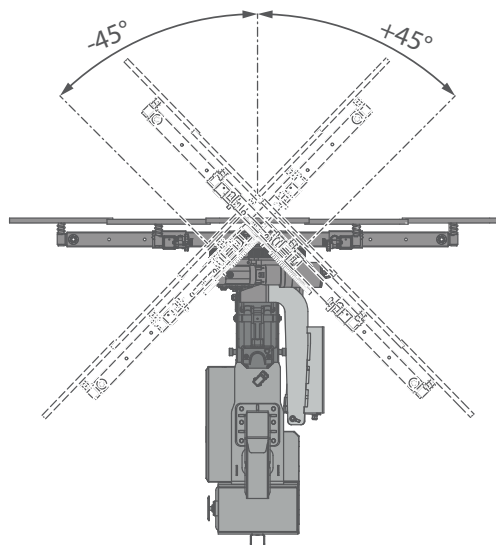


Su distribuidor Jekko

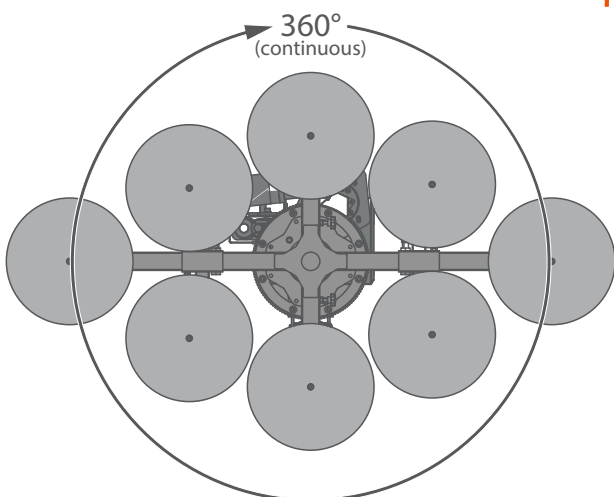
MOVIMIENTOS



OSCILACIÓN



ROTACIÓN



Jekko s.r.l. • info@jekko.it • www.jekko-cranes.com
Todas las especificaciones y características descritas pueden modificarse sin aviso previo.
Todos los datos facilitados son meramente indicativos y no vinculantes porque la grúa funciona en modo diferente dependiendo del uso.

V02.23

