



JIB500GR

MANIPOLATORE IDRAULICO PER
TRAVI IN ACCIAIO E TUBI



MOVIMENTI

- ✓ Rotazione continua a 360°
- ✓ Inclinazione A: -57° / +65°
- ✓ Inclinazione B: -34° / +26°

**CAPACITÀ
MASSIMA: 500 KG**

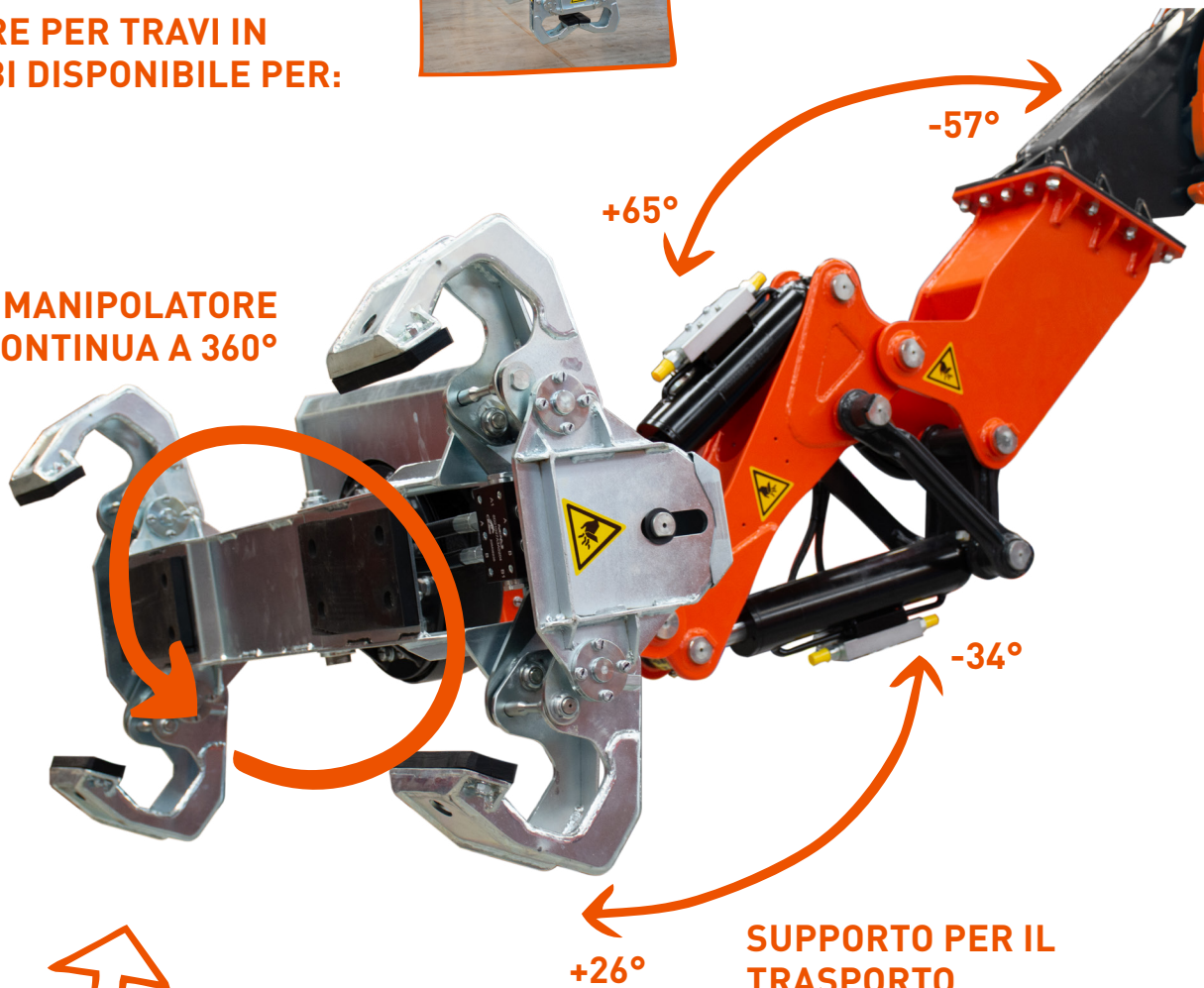


**MANIPOLATORE PER TRAVI IN
ACCIAIO E TUBI DISPONIBILE PER:**

- ✓ SPX532
- ✓ SPX650



**ROTAZIONE MANIPOLATORE
CONTINUA A 360°**



PLUG & PLAY

- ✓ Completamente idraulico
- ✓ Completamente integrato con la gru
- ✓ Opera con il radiocomando della gru stessa

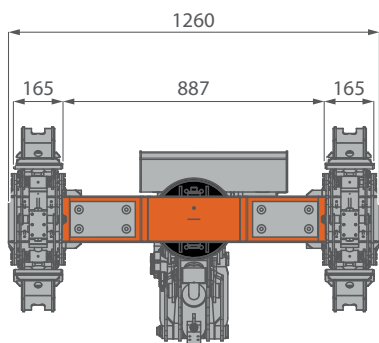
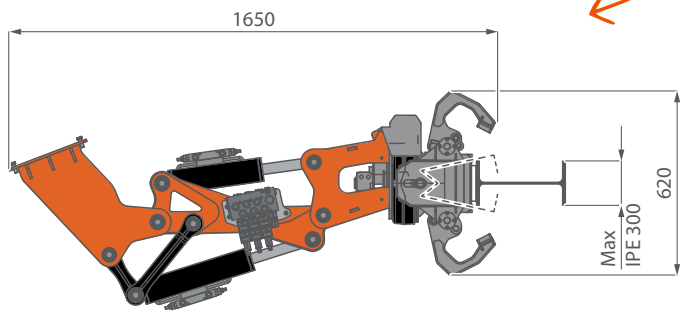
**SUPPORTO PER IL
TRASPORTO**

- ✓ Pratico e robusto
- ✓ Facile da usare





DIMENSIONI (mm)



SCANSIONA PER MAGGIORI
INFORMAZIONI TECNICHE



	Kg
JIB500GR	230



MOVIMENTI

