



Scheda Tecnica

Specifiche e Capacità

SPX650

Istruzioni originali

[m] [kg]

24.04.2026 | REV2.1

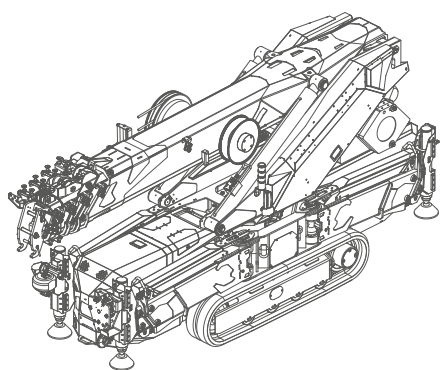


EN 13000:2014

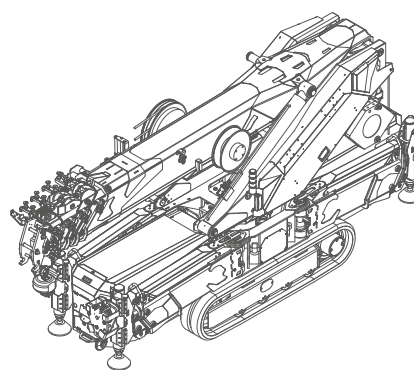
INDICE

Indice	2
Configurazione gru	3
CDH-3B	4
Dimensioni complessive	4
Informazioni generali	5
CL-2	8
Dimensioni complessive	8
Informazioni generali	9
Argano	12
Bozzello	13
Pescaggio fune argano	14
Aree di stabilità	15
Linea di ribaltamento - Selezione tabella di carico	16
Esempi di stabilità	17
Diagramma braccio principale	20
Tabella braccio principale	21
Diagramma braccio principale - Pick & Carry	24
Tabella braccio principale - Pick & Carry	25
Diagramma JIB2000GX	26
Tabella JIB2000GX	27
Diagramma JIB2000GX - Pick & Carry	30
Tabella JIB2000GX - Pick & Carry	31
Diagramma JIB1200.3HX	32
Tabella JIB1200.3HX	34
Diagramma JIB500GR	38
Tabella JIB500GR	39
Diagramma JIB1000GR	42
Tabella JIB1000GR	43
Caratteristiche JIB1200.3HX	46
Caratteristiche JIB2000GX	47
Caratteristiche JIB500GR	48
Caratteristiche JIB1000GR	49
Simboli	50

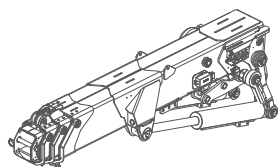
CONFIGURAZIONE GRU



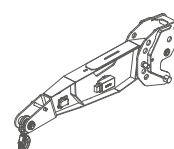
SPX650 CDH-3B



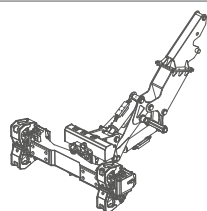
SPX650 CL-2



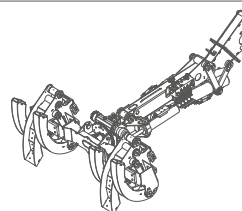
JIB1200.3HX



JIB2000GX



JIB500GR



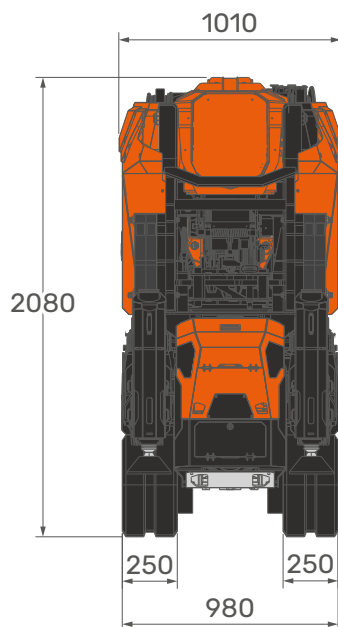
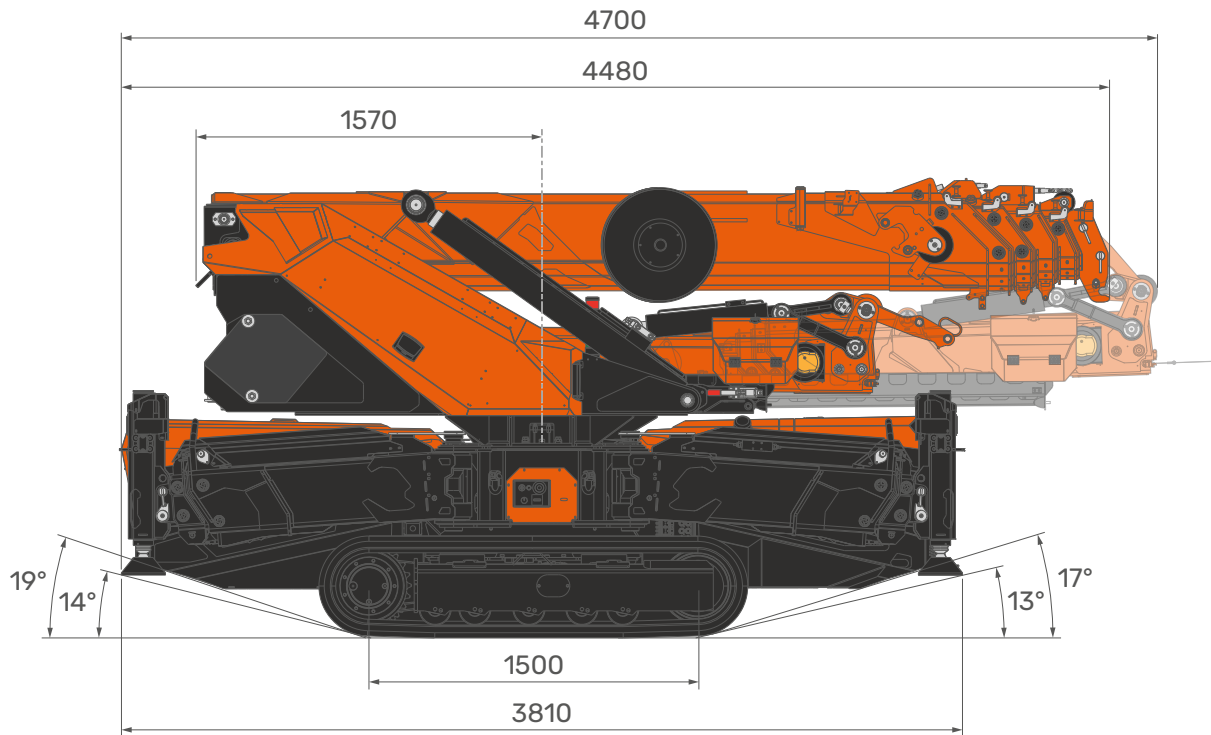
JIB1000GR

SPX650 CDH-3B

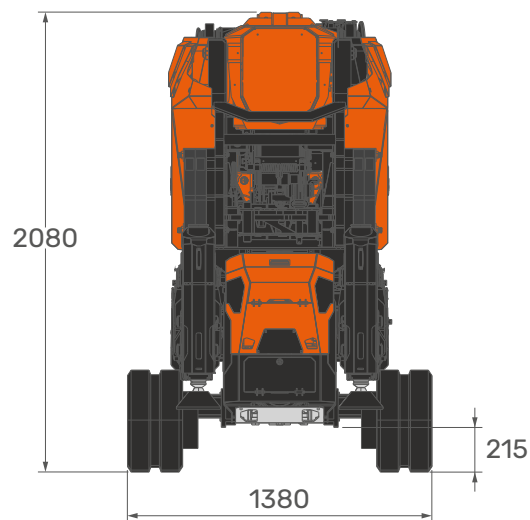
24.04.2026 | REV2.1

Dimensioni complessive

DIMENSIONI COMPLESSIVE



CINGOLI
CHIUSI



CINGOLI
ESTESI

INFORMAZIONI GENERALI

INFO GRU

	DESCRIZIONE	U.M.	VALORE
DIMENSIONI COMPLESSIVE	Altezza	mm	2.080
	Lunghezza		4.480
	Larghezza		1.010
SFILO	Lunghezza	m	4,0/15,4
	Velocità	s	40 (4,0/15,4 m)
ROTAZIONE	Angolo	°	360°
	Velocità	rpm	1
SOLLEVAMENTO	Angolo di Lavoro	°	0°/82°
	Velocità	s	25 (0°/50°)
PORTATA MASSIMA		kg	5.000
MASSIMO CARICO STABILIZZATORI		kg	4.700 ^[1]
PRESSIONE A TERRA CINGOLO		kg/cm ²	0,80
VELOCITÀ TRASLAZIONE	Lenta	km/h	1,9
	Veloce		2,9
PENDENZA MASSIMA		°	17°(30%) ^[2]
TEMPERATURA DI ESERCIZIO		°C	-10°/+40°
EMISSIONI SONORE		dB	100
MASSIMA VELOCITÀ DEL VENTO IN ESERCIZIO		m/s	13,8
Classe di Sollevamento (UNI 4301-1)		A1	

^[1]: Sollevamento statico

^[2]: Limite di lavoro motore

SPX650 CDH-3B

24.04.2026 | REV2.1

Informazioni generali

PESI



GRU	Configurazione base	kg	5.800 ^{[1][2]}
BOZZELLO	Gancio 1 ton tiro singolo	kg	27
	5T-D7		41

ACCESSORI



JIB	2000GX	kg	50
	1200.3HX		480
	500GR		270
	1000GR		380
ARGANO	W800.80-2	kg	52
	W800.85-P-2		70
ATTIVAZIONE IDRAULICA	HA-SPX650	kg	39
KIT RISCALDAMENTO	WUK-03.1	kg	3
POWERPACK	Motopompa Elettrica Trifase	kg	90
CALZATOIE	Calzatoie (esagonali) (x4)	kg	28

^[1]: Peso a secco

^[2]: Peso indicativo fluidi = 150 kg

MOTORE



MOTORE	Alimentazione	Diesel	
	Potenza	kW	18,5
		HP	25
Capacità Serbatoio	L	30	

POWERPACK



LINEA DI ALIMENTAZIONE	PP400-9.B2 (CE)	3 Fasi + N + PE	
	PP220-4.B2 (UL-CSA)	3 Fasi + PE	

KIT TRIFASE	PP400-9.B2 (CE)	Tensione	V	400
		Frequenza	Hz	50
		Potenza Motore	kW	9,3
	PP220-4.B2 (UL-CSA)	Tensione	V	220
		Frequenza	Hz	60
		Potenza Motore	kW	9,3

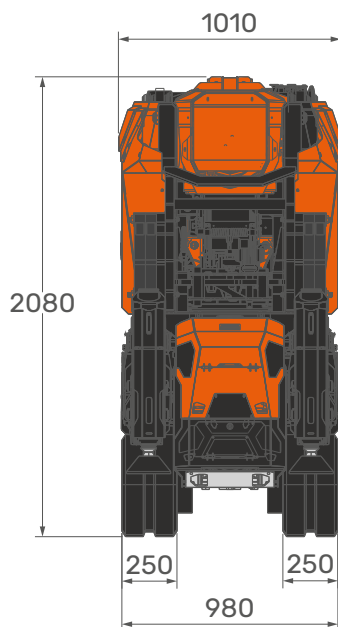
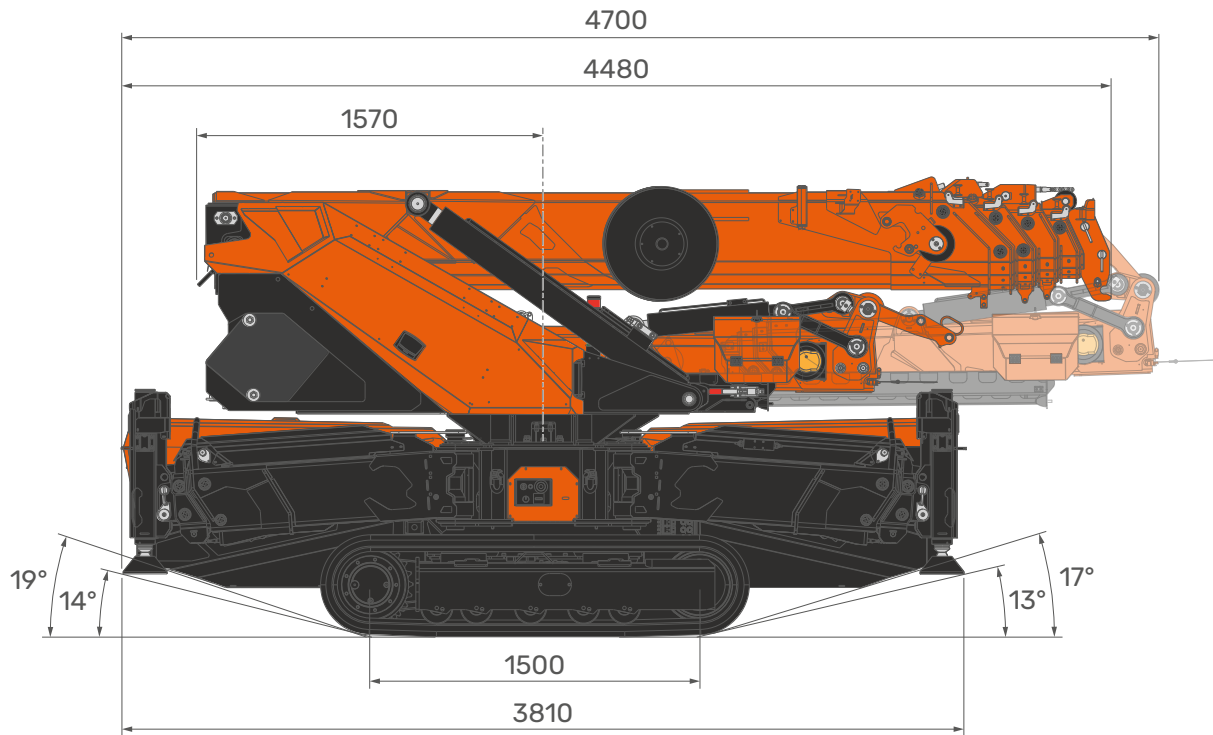
CARICABATTERIE	PP400-9.B2 (CE)	Ricarica	V	12
			Ah	25
	PP220-4.B2 (UL-CSA)	Ricarica	V	12
			Ah	25

SISTEMA IDRAULICO

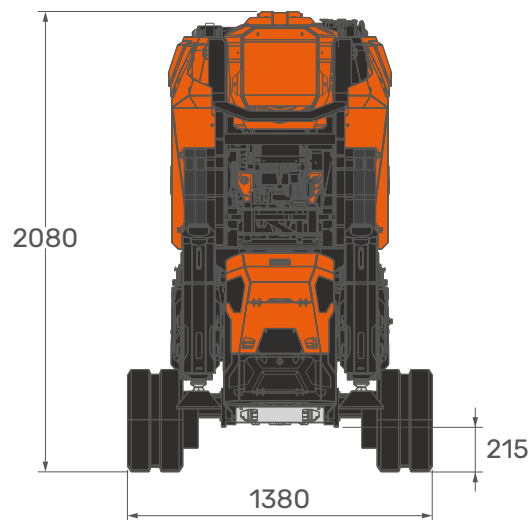


	PRESSIONE MASSIMA DI ESERCIZIO	bar	230
	CAPACITÀ SERBATOIO	L	70
	CAPACITÀ MASSIMA IMPIANTO	L	120
OLIO	OIL-650	Biodegradabile	ISO VG46
	ARTIC-OIL-650	Minerale	ISO VG46
POMPA PRINCIPALE	Cilindrata Variabile	cm ³ /rev	30
	Portata Massima Olio	L/min	65

DIMENSIONI COMPLESSIVE



**CINGOLI
CHIUSI**



**CINGOLI
ESTESI**

INFORMAZIONI GENERALI

INFO GRU

	DESCRIZIONE	U.M.	VALORE
	Altezza	mm	2.080
	Lunghezza		4.480
	Larghezza		1.010
	Lunghezza	m	4,0/15,4
	Velocità	s	40 (4,0/15,4 m)
	Angolo	°	360°
	Velocità	rpm	1
	Angolo di Lavoro	°	0°/82°
	Velocità	s	25 (0°/50°)
PORTATA MASSIMA		kg	5.000
MASSIMO CARICO STABILIZZATORI		kg	4.700 ^[1]
PRESSIONE A TERRA CINGOLI		kg/cm ²	0,79
	Lenta	km/h	1,9
	Veloce		2,9
PENDENZA MASSIMA		°	17°(30%)
TEMPERATURA DI ESERCIZIO		°C	-10°/+40°
MASSIMO CARICO DEL VENTO IN ESERCIZIO		m/s	13,8
Classe di Sollevamento (UNI 4301-1)			A1

^[1]: Sollevamento statico

SPX650 CL-2

Informazioni generali

24.04.2026 | REV2.1

PESO



GRU	Configurazione base	kg	5.800 ^{[1][2]}
BOZZELLO	Gancio 1 ton tiro singolo	kg	27
	5T-D7		41

ACCESSORI



JIB	2000GX	kg	50
	1200.3HX		480
	500GR		270
	1000GR		380
ARGANO	W800.80-2	kg	52
	W800.85-P-2		70
ATTIVAZIONE IDRAULICA	HA-SPX650	kg	39
KIT RISCALDAMENTO	WUK-03.1	kg	3
CALZATOIE	Calzatoie (esagonali) (x4)	kg	28

^[1]: Peso a secco

^[2]: Peso indicativo fluidi = 150 kg

MOTORE

MOTORIZZAZIONE	Alimentazione		Batteria al Litio	
	Tensione Batteria	V	48	
	Capacità Batteria	Ah	400	
	Potenza Motore	kW	16	

IMPIANTO ELETTRICO

LINEA DI ALIMENTAZIONE	CE	1 Fase (230V) + N + PE
	UL-CSA	1 Fase (110/220V) + N + PE
		2x 1 Fase (110/220V) + PE

CARICABATTERIE	CE	1 Fase (230V) + N + PE	Ricarica	V	48
				Ah	40
	UL-CSA	1 Fase (110/220V) + N + PE	Ricarica	V	48
				Ah	20
		2x 1 Fase (110/220V) + PE	Ricarica	V	48
				Ah	40

CARICABATTERIE ESTERNO

LINEA DI ALIMENTAZIONE	CE	3 Fasi (400V) + PE
------------------------	----	--------------------

CARICABATTERIE	CE	3 Fasi (400V) + PE	Ricarica	V	48
				Ah	140

SISTEMA IDRAULICO

	PRESSIONE MASSIMA DI ESERCIZIO	bar	230
	CAPACITÀ SERBATOIO	L	70
	CAPACITÀ MASSIMA IMPIANTO	L	120
OLIO	OIL-1280	Biodegradabile	ISO VG46
	ARTIC-OIL-1280	Minerale	ISO VG46
POMPA	Cilindrata	cm ³ /rev	35
	Portata Massima Olio	L/min	65

ARGANO

W800.80-2



STRATO	CAPACITÀ DI TIRO MASSIMA	VELOCITÀ FUNE	
		LENTA	VELOCE
	kg	m/min	m/min
1	1.050 ^[1]	21,5	34,5
2	970 ^[1]	23	37
3	900 ^[1]	24,5	39,5
4	850 ^[1]	26,5	42
5	800 ^[1]	28	45

FUNE

FUNE METALLICA	CARICO DI ROTTURA	Ø	LUNGHEZZA TOTALE
	kg	mm	m
Anti rotazione 19x7 avvolgimento destro	4.700	7	80

W800.85-P-2



STRATO	CAPACITÀ DI TIRO MASSIMA	VELOCITÀ FUNE
		STANDARD
	kg	m/min
1	1.030 ^[1]	16
2	960 ^[1]	17
3	900 ^[1]	18
4	850 ^[1]	20
5	800 ^[1]	21

FUNE

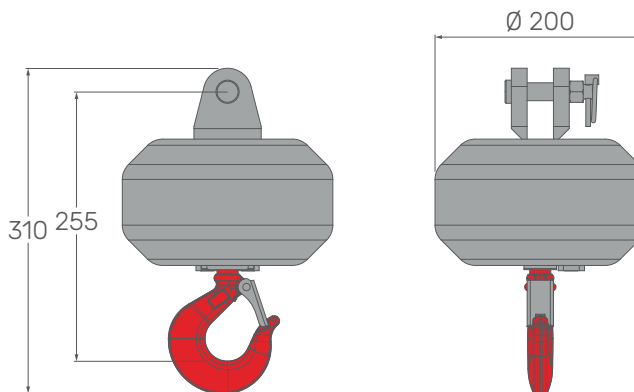
FUNE METALLICA	CARICO DI ROTTURA	Ø	LUNGHEZZA TOTALE
	kg	mm	m
Anti rotazione 19x7 avvolgimento destro	4.700	7	85

^[1]: Limitato a 800 kg da LMI.

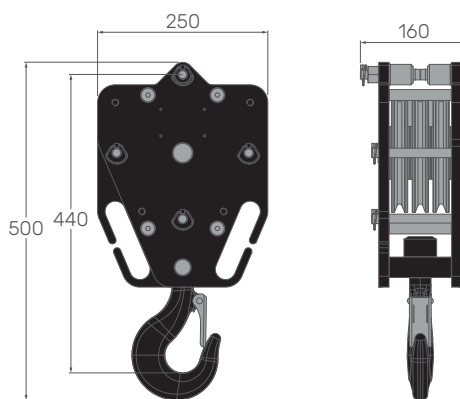
Velocità massima e capacità di carico massima non possono essere contemporanee.

BOZZELLO

BOZZELLO



MODELLO	CARICO		N° DI	
			Pulegge	Linee
Gancio 1 ton tiro singolo	kg	800	-	1



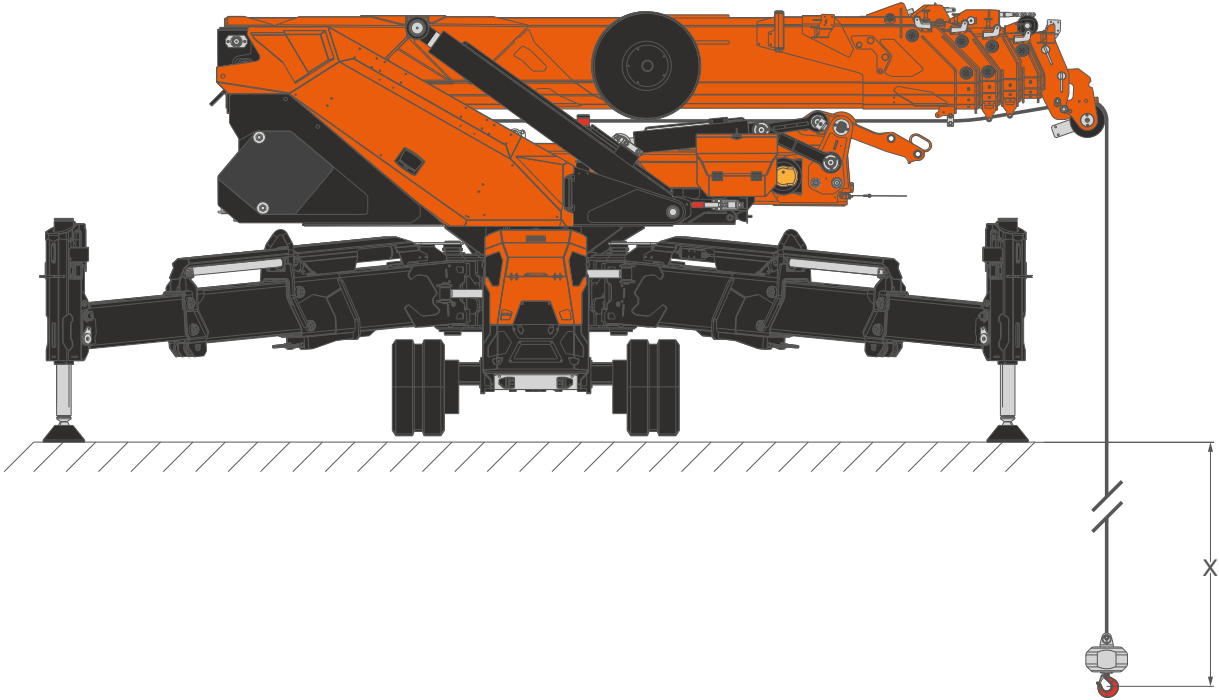
MODELLO	CARICO		N° DI	
			Pulegge	Linee
5T-D7	kg	1.600	3	2
		3.200		4
		4.800		6

SPX650

Pescaggio fune argano

24.04.2026 | REV2.1

PESCAGGIO FUNE ARGANO

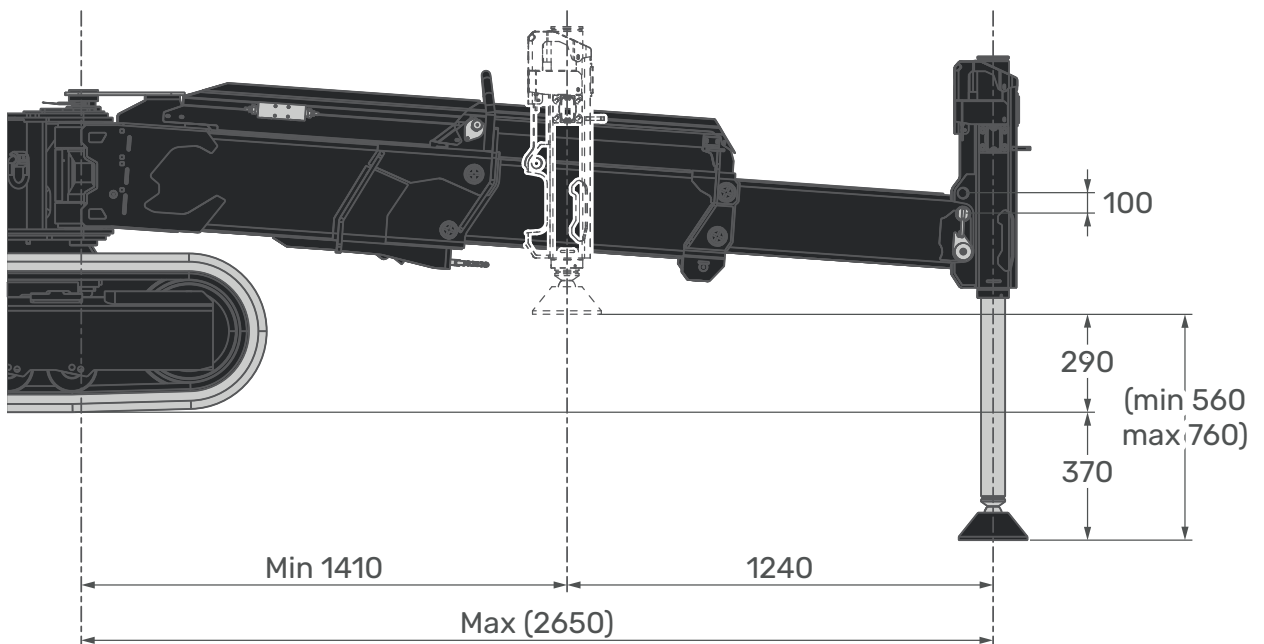
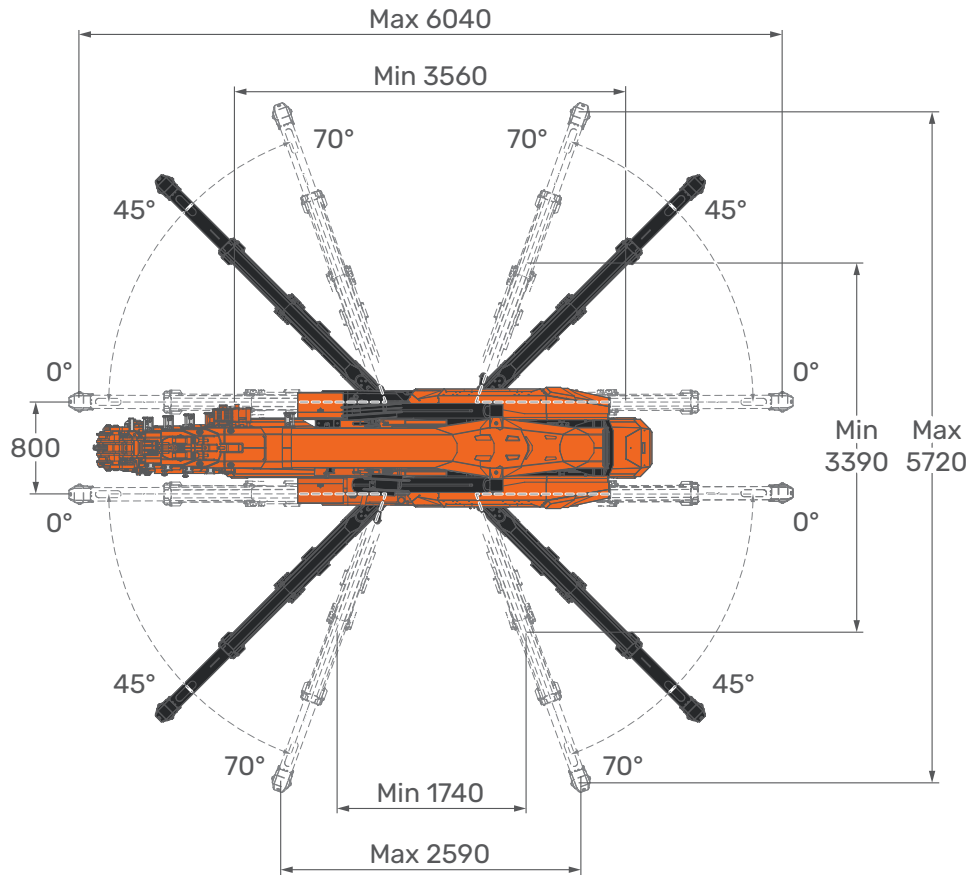


FUNE



ARGANO	W800.80-2	m	73,0
	W800.85-P-2		77,5

AREE DI STABILITÀ



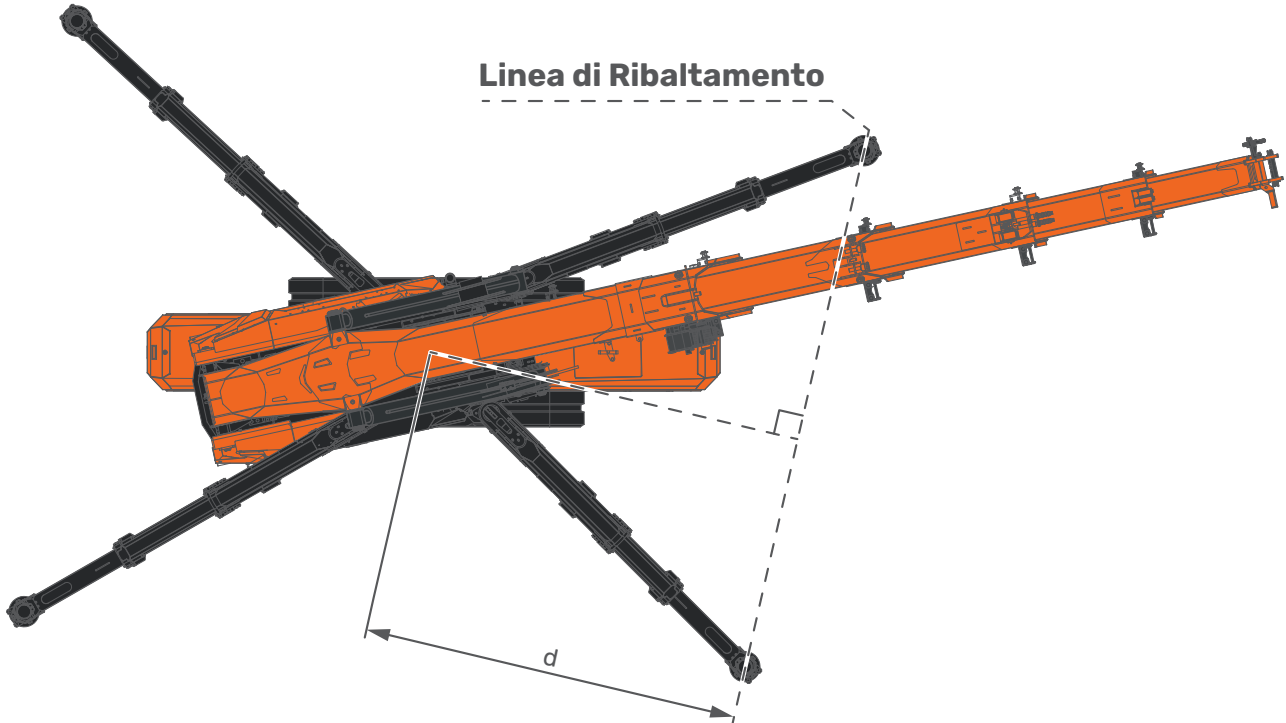
[mm]

SPX650

Linea di ribaltamento - Selezione tabella di carico

24.04.2026 | REV2.1

LINEA DI RIBALTAMENTO



SELEZIONE TABELLA DI CARICO

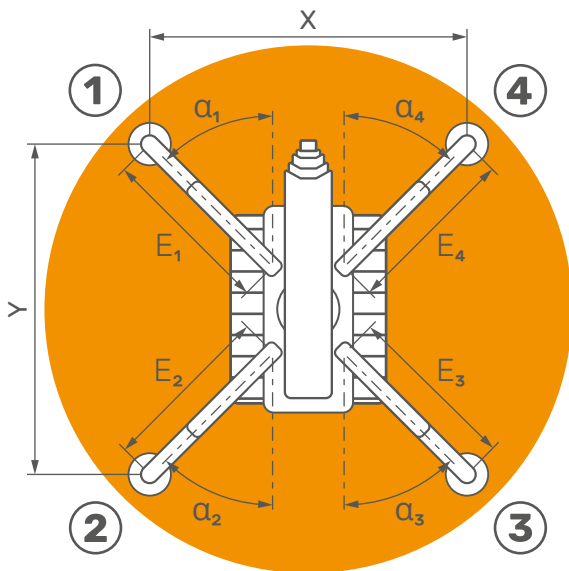
	d = 1,10m	d = 1,35m	d = 1,67m	d = 1,85m	d = 2,20m	d = 2,60m
TABELLA DI CARICO						J7
					J6	
				J5		
			J4			
		J3				
	J2					
J1 - PICK & CARRY						
J0 - NESSUNA CAPACITÀ DI SOLLEVAMENTO						

AREA DI STABILITÀ

TABELLA DI CARICO	FUNZIONE
J2-J7	Gru Stabilizzata
J1	Pick & Carry
J0	Nessuna Capacità di Sollevamento

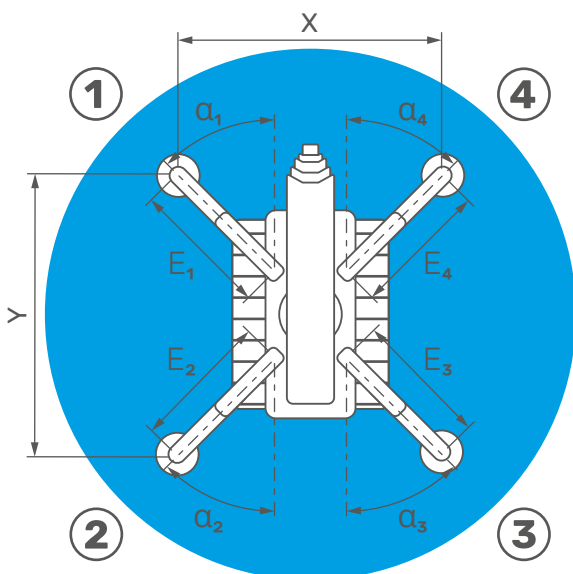
PRESTAZIONI GRU

ESEMPI DI STABILITÀ



STABILITÀ COMPLETAMENTE SIMMETRICA

DIMENSIONI INGOMBRO	VALORE
X	4,5 m
Y	4,5 m
ANGOLI STABILIZZATORI	VALORE
α_1	45°
α_2	45°
α_3	45°
α_4	45°
ESTENSIONE STABILIZZATORI	VALORE
E_1	2,6 m
E_2	2,6 m
E_3	2,6 m
E_4	2,6 m
J6	360°



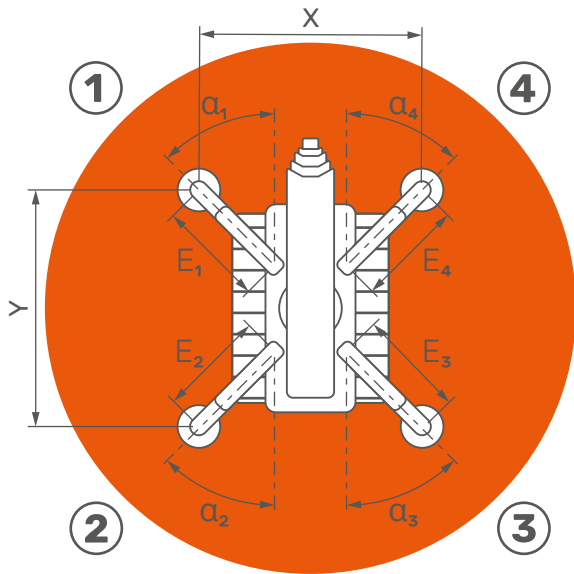
STABILITÀ COMPLETAMENTE SIMMETRICA

DIMENSIONI INGOMBRO	VALORE
X	3,6 m
Y	3,6 m
ANGOLI STABILIZZATORI	VALORE
α_1	45°
α_2	45°
α_3	45°
α_4	45°
ESTENSIONE STABILIZZATORI	VALORE
E_1	2,0 m
E_2	2,0 m
E_3	2,0 m
E_4	2,0 m
J4	360°

SPX650

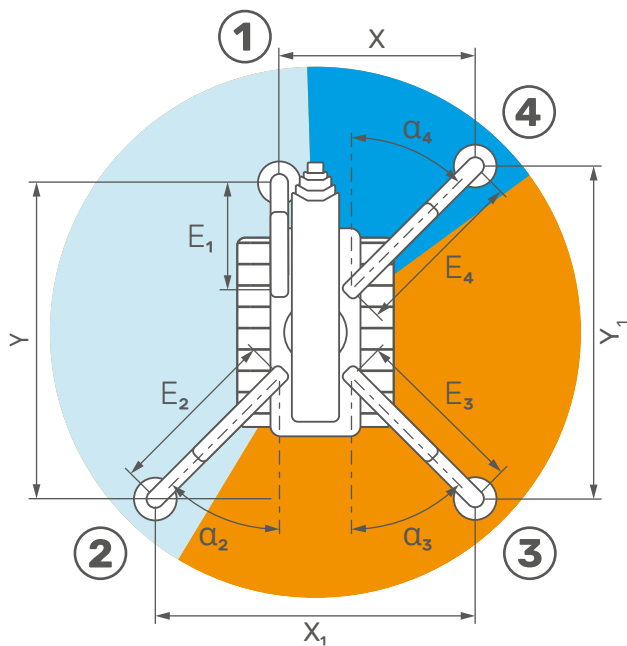
Esempi di stabilità

24.04.2026 | REV2.1



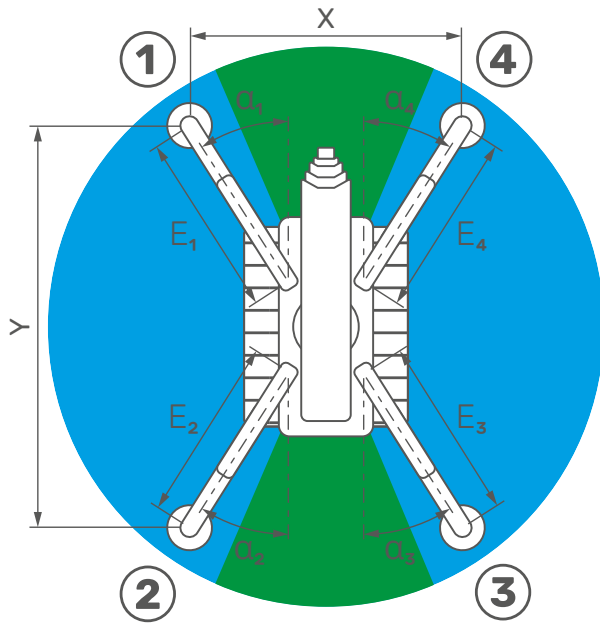
STABILITÀ COMPLETAMENTE SIMMETRICA

DIMENSIONI INGOMBRO	VALORE
X	2,8 m
Y	2,8 m
ANGOLI STABILIZZATORI	VALORE
α_1	45°
α_2	45°
α_3	45°
α_4	45°
ESTENSIONE STABILIZZATORI	VALORE
E_1	1,4 m
E_2	1,4 m
E_3	1,4 m
E_4	1,4 m
J3	360°



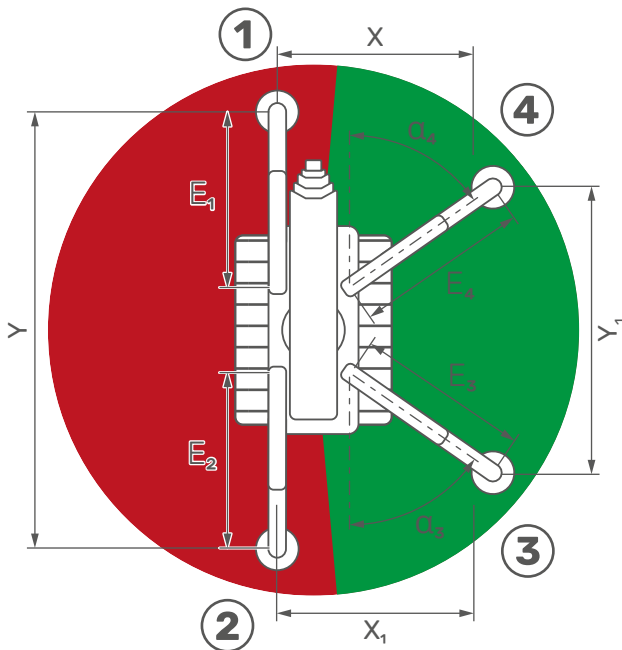
STABILITÀ COMPLETAMENTE SIMMETRICA

DIMENSIONI INGOMBRO	VALORE
X	2,7 m
X_1	4,5 m
Y	4,0 m
Y_1	4,5 m
ANGOLI STABILIZZATORI	VALORE
α_1	0°
α_2	45°
α_3	45°
α_4	45°
ESTENSIONE STABILIZZATORI	VALORE
E_1	1,4 m
E_2	2,6 m
E_3	2,6 m
E_4	2,6 m
J2	146°
J4	58°
J6	156°



STABILITÀ COMPLETAMENTE SIMMETRICA

DIMENSIONI INGOMBRO	X	3,7 m
ANGOLI STABILIZZATORI	Y	5,3 m
ESTENSIONE STABILIZZATORI	α_1	32°
	α_2	32°
	α_3	32°
	α_4	32°
E_1	2,6 m	
E_2	2,6 m	
E_3	2,6 m	
E_4	2,6 m	
J4	2x 136°	
J7	2x 44°	



STABILITÀ COMPLETAMENTE SIMMETRICA

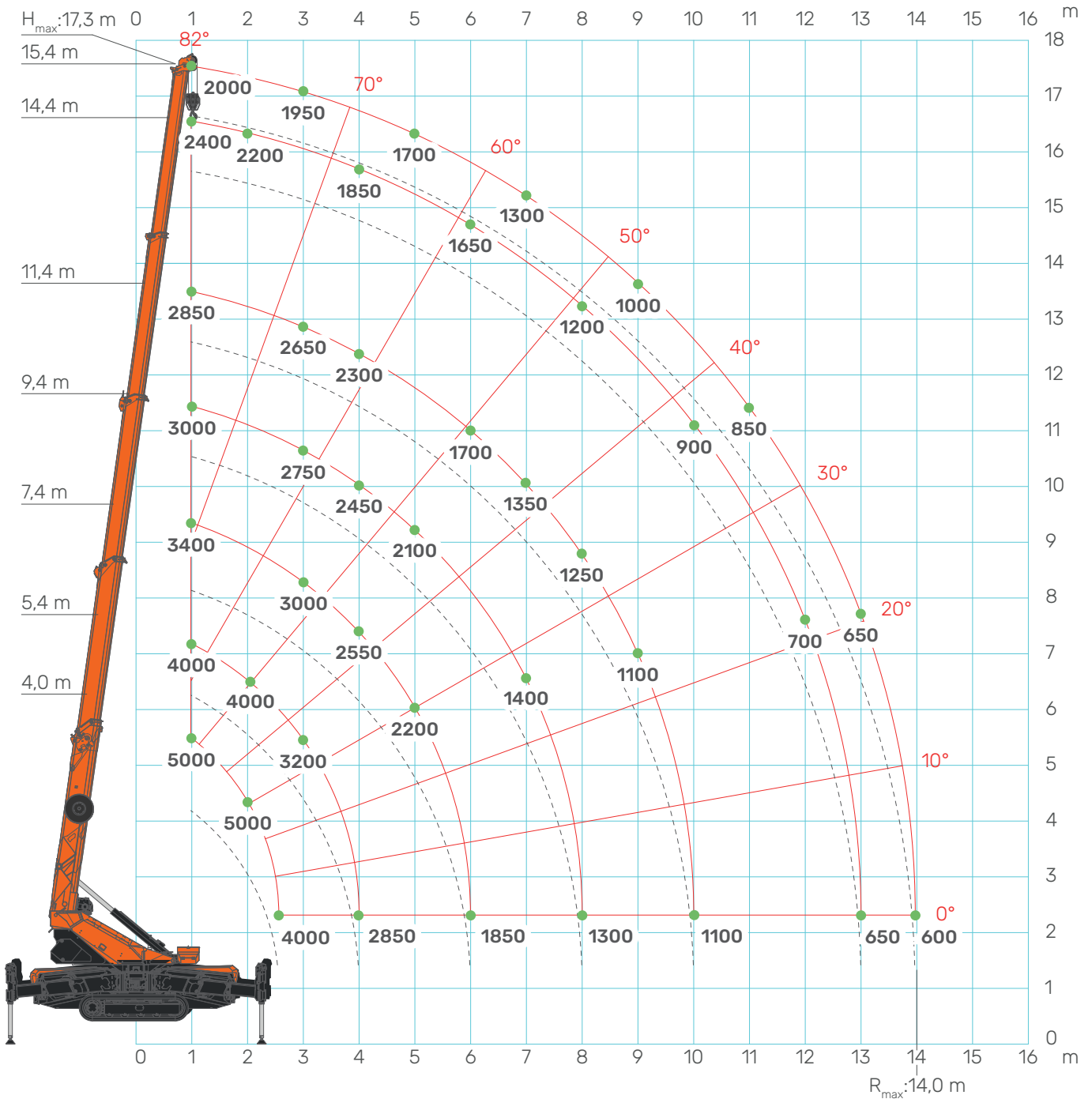
DIMENSIONI INGOMBRO	X	3,0 m
ANGOLI STABILIZZATORI	X_1	3,0 m
ESTENSIONE STABILIZZATORI	Y	6,0 m
	Y_1	3,6 m
	α_1	0°
	α_2	0°
α_3	58°	
α_4	58°	
E_1	2,6 m	
E_2	2,6 m	
E_3	2,6 m	
E_4	2,6 m	
J0	195°	
J7	165°	

SPX650

Diagramma braccio principale

24.04.2026 | REV2.1

BRACCIO PRINCIPALE



PRESTAZIONI GRU: J7

L [m]→	4	4,05	5,4	6,4	7,4	8,4	9,4	10,4	11,4	12,4	14,4	15,4
1	5000	4000	4000	3700	3400	3000	3000	2900	2850	2800	2400	2000
2	5000	4000	4000	3500	3200	2900	2900	2800	2750	2700	2200	1950
3	4000	4000	3200	3100	3000	2800	2750	2700	2650	2300	2100	1900
4			2850	2600	2550	2500	2450	2400	2300	2000	1850	1800
5				2400	2200	2150	2100	2000	1950	1900	1750	1700
6					1850	1750	1700	1700	1700	1700	1650	1450
7						1450	1400	1400	1350	1350	1300	1300
8							1300	1250	1250	1200	1200	1200
9								1200	1100	1050	1000	1000
10									1100	1000	900	900
11										850	850	850
13											650	650
13,9												600
↑R[m]	[kg]	LC650_V307_0326_C0J7 - LC650_V307_0326_C1J7										

PRESTAZIONI GRU: J6

L [m]→	4	4,05	5,4	6,4	7,4	8,4	9,4	10,4	11,4	12,4	14,4	15,4
1	5000	4000	4000	3700	3400	3000	3000	2900	2850	2800	2400	2000
2	5000	4000	4000	3500	3200	2900	2900	2800	2750	2700	2200	1950
3	4000	4000	3200	3100	3000	2800	2750	2700	2650	2300	2100	1900
4			2850	2600	2550	2500	2450	2400	2300	2000	1850	1800
5				2400	2200	2150	2100	2000	1950	1900	1750	1700
6					1850	1750	1700	1700	1700	1700	1650	1450
7						1450	1400	1400	1350	1350	1300	1300
8							1200	1150	1150	1100	1100	1100
9								1000	980	950	950	940
10									860	840	820	820
11										700	700	700
13											550	550
13,9												480
↑R[m]	[kg]	LC650_V307_0326_C0J6 - LC650_V307_0326_C1J6										

SPX650

Tabella braccio principale

24.04.2026 | REV2.1

PRESTAZIONI GRU: J5

L [m]→	4	4,05	5,4	6,4	7,4	8,4	9,4	10,4	11,4	12,4	14,4	15,4
1	5000	4000	4000	3700	3400	3000	3000	2900	2850	2800	2400	2000
2	5000	4000	4000	3500	3200	2900	2900	2800	2750	2700	2200	1950
3	3500	3500	3200	3100	3000	2800	2750	2700	2650	2300	2100	1900
4			2700	2600	2550	2500	2450	2400	2300	2000	1850	1800
5				2300	2200	2150	2100	2000	1950	1900	1750	1700
6					1650	1650	1650	1650	1500	1500	1400	1400
7						1250	1250	1250	1250	1200	1200	1200
8							1000	1000	1000	1000	1000	1000
9								800	800	800	800	800
10									650	650	650	650
11										540	540	540
13											400	400
13,9												300
↑R[m]	[kg]	LC650_V307_0326_C0J5 - LC650_V307_0326_C1J5										

PRESTAZIONI GRU: J4

L [m]→	4	4,05	5,4	6,4	7,4	8,4	9,4	10,4	11,4	12,4	14,4	15,4
1	5000	4000	4000	3700	3400	3000	3000	2900	2850	2800	2400	2000
2	5000	4000	4000	3500	3200	2900	2900	2800	2750	2700	2200	1950
3	3500	3200	3200	3100	3000	2800	2750	2700	2650	2300	2100	1900
4			2700	2600	2550	2500	2450	2400	2300	2000	1850	1800
5				1750	1750	1750	1750	1750	1750	1650	1550	1500
6					1300	1300	1300	1300	1250	1250	1200	1200
7						1000	1000	1000	1000	1000	1000	1000
8							800	800	800	800	800	800
9								640	640	640	640	640
10									500	500	500	500
11										400	400	400
13											240	240
13,9												180
↑R[m]	[kg]	LC650_V307_0326_C0J4 - LC650_V307_0326_C1J4										

PRESTAZIONI GRU: J3

L [m]→	4	4,05	5,4	6,4	7,4	8,4	9,4	10,4	11,4	12,4	14,4	15,4
1	5000	4000	4000	3700	3400	3000	2700	2500	2500	2400	1900	1700
2	5000	4000	4000	3500	3000	2800	2600	2400	2300	2300	1800	1600
3	3000	2800	2800	2600	2400	2300	2300	2200	2200	2000	1700	1500
4			2000	2000	1900	1800	1800	1700	1600	1600	1500	1400
5				1350	1350	1350	1300	1300	1300	1250	1250	1250
6					1000	1000	1000	1000	900	900	850	850
7						700	700	700	700	700	700	700
8							500	500	500	500	500	500
9								400	400	400	400	400
10									300	300	300	300
11										200	200	200
↑R[m]	[kg]	LC650_V307_0326_C0J3 - LC650_V307_0326_C1J3										

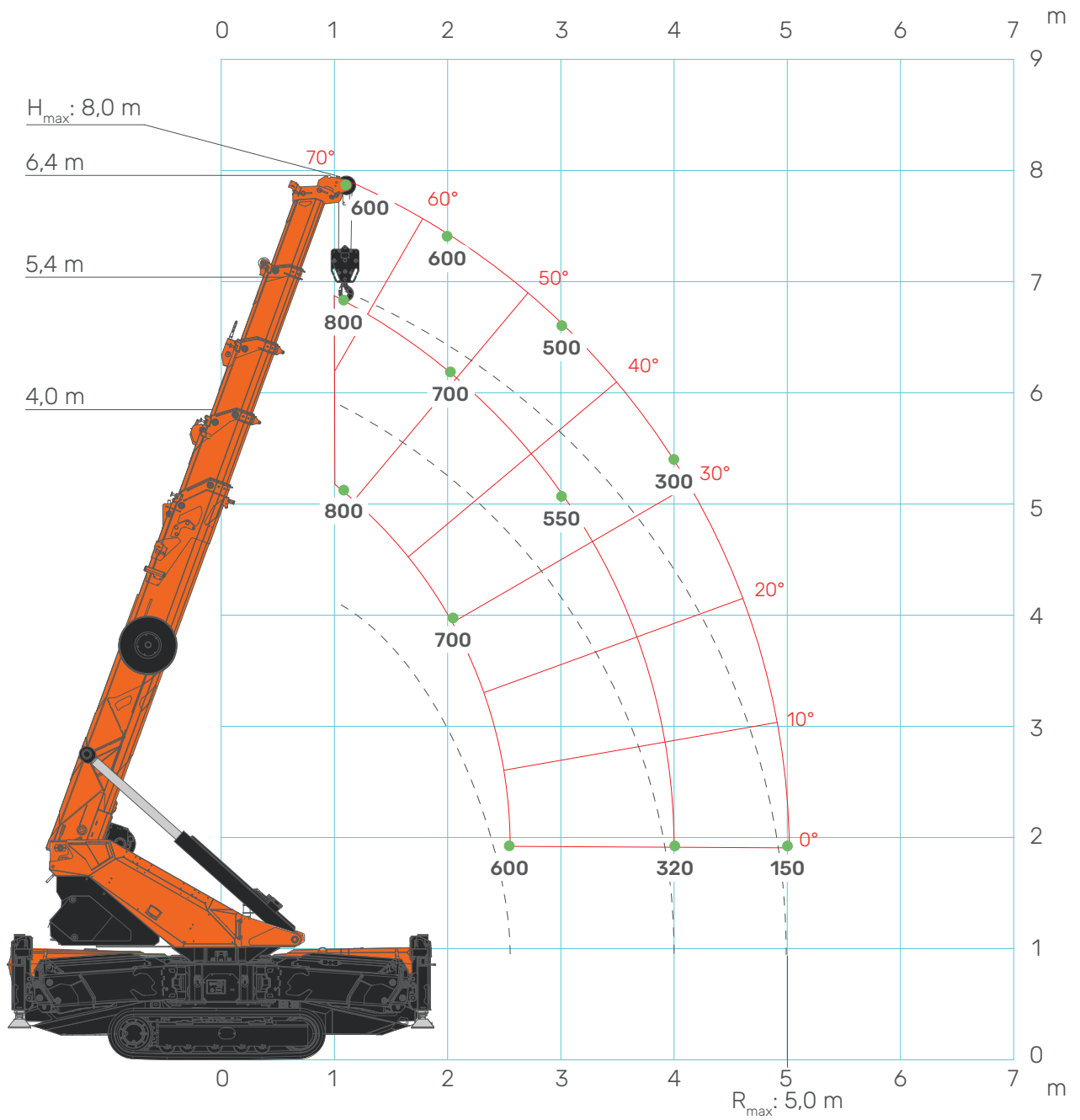
PRESTAZIONI GRU: J2

L [m]→	4	4,05	5,4	6,4	7,4	8,4	9,4	10,4	11,4	12,4	14,4	15,4
1	5000	3000	3000	2000	2000	2000	1500	1500	1500	1300	1200	1200
2	4000	2000	2000	1500	1200	1200	1200	1200	1200	1000	1000	1000
3	2000	1500	1500	1200	1000	1000	1000	1000	1000	900	800	800
4			1000	950	900	800	800	800	700	700	600	600
5				900	800	700	700	700	650	650	600	550
6					700	650	650	600	600	550	500	400
7						500	400	400	400	350	350	300
8							380	300	300	300	250	220
9								300	280	250	220	200
10									200	150	150	150
11										150	100	100
↑R[m]	[kg]	LC650_V307_0326_C0J2 - LC650_V307_0326_C1J2										

SPX650

Diagramma braccio principale - Pick & Carry

24.04.2026 | REV2.1



PRESTAZIONI GRU: J1
(Pick & Carry)

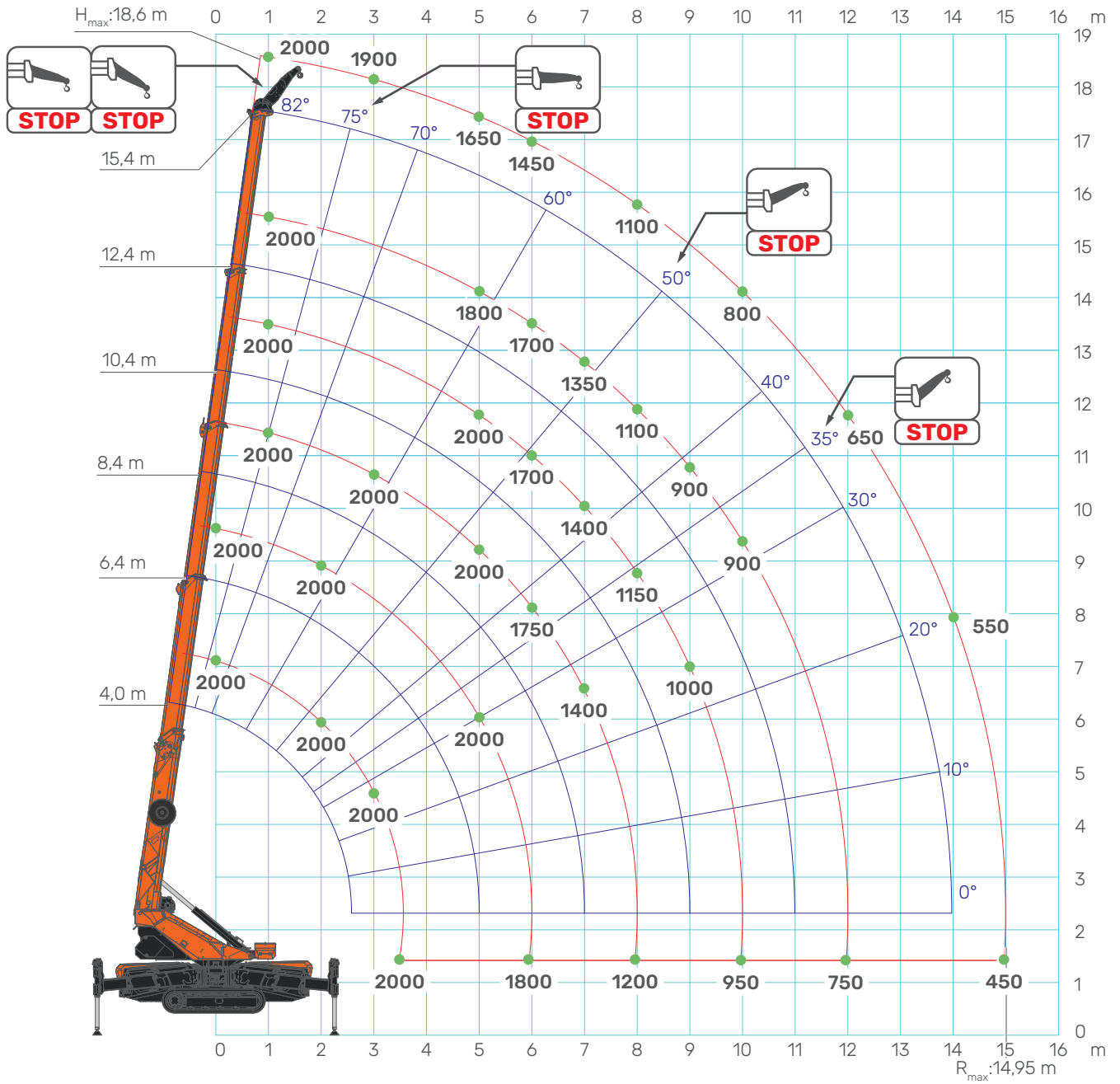
L [m]→	4	5,4	6,4
1	800	800	600
2	700	700	600
3	600	550	500
4		320	300
5			150
↑R[m]	[kg]	LC650_V307_0326_C0J1 LC650_V307_0326_C1J1	

SPX650

Diagramma JIB2000GX

24.04.2026 | REV2.1

JIB2000GX



*La scritta "STOP" indica l'angolo massimo del braccio per la configurazione del jib visualizzata.

[kg]

PRESTAZIONI GRU: J7

L [m]→	4	5,4	6,4	7,4	8,4	9,4	10,4	11,4	12,4	14,4	15,4
1	2000	2000	2000	2000	2000	2000	2000	2000	2000	2000	2000
2	2000	2000	2000	2000	2000	2000	2000	2000	2000	2000	1950
3	2000	2000	2000	2000	2000	2000	2000	2000	2000	2000	1900
4	2000	2000	2000	2000	2000	2000	2000	2000	2000	1850	1800
5		2000	2000	2000	2000	2000	2000	1900	1800	1700	1650
6			1800	1800	1750	1700	1700	1700	1700	1650	1450
7				1400	1400	1400	1400	1350	1350	1300	1300
8					1200	1200	1150	1150	1100	1100	1100
9						1000	1000	900	900	900	900
10							950	900	900	900	800
11								900	900	800	700
12									750	750	650
14										550	550
14,9											450
↑R[m]	[kg]	LC650_V307_0326_C8J7									

PRESTAZIONI GRU: J6

L [m]→	4	5,4	6,4	7,4	8,4	9,4	10,4	11,4	12,4	14,4	15,4
1	2000	2000	2000	2000	2000	2000	2000	2000	2000	2000	2000
2	2000	2000	2000	2000	2000	2000	2000	2000	2000	2000	1950
3	2000	2000	2000	2000	2000	2000	2000	2000	2000	2000	1900
4	2000	2000	2000	2000	2000	2000	2000	2000	2000	1850	1800
5		2000	2000	2000	2000	2000	2000	1900	1800	1700	1650
6			1800	1800	1750	1700	1700	1700	1700	1650	1450
7				1400	1400	1400	1400	1350	1350	1300	1300
8					1200	1200	1150	1150	1100	1100	1100
9						1000	1000	900	900	900	900
10							800	800	800	800	800
11								650	650	650	650
12									600	600	600
14										400	400
14,9											350
↑R[m]	[kg]	LC650_V307_0326_C8J6									

PRESTAZIONI GRU: J5

L [m]→	4	5,4	6,4	7,4	8,4	9,4	10,4	11,4	12,4	14,4	15,4
1	2000	2000	2000	2000	2000	2000	2000	2000	1900	1700	1650
2	2000	2000	2000	2000	2000	2000	2000	2000	1900	1700	1650
3	2000	2000	2000	2000	2000	2000	2000	2000	1900	1700	1650
4	2000	2000	2000	2000	2000	2000	2000	2000	1900	1700	1650
5		2000	2000	2000	2000	2000	1900	1900	1800	1700	1650
6			1500	1500	1500	1500	1500	1400	1400	1300	1300
7				1200	1200	1200	1200	1200	1200	1200	1200
8					900	900	900	900	900	900	900
9						750	750	750	750	750	750
10							600	600	600	600	600
11								500	500	500	500
12									400	400	400
14										260	260
14,9											220
↑R[m]	[kg]	LC650_V307_0326_C8J5									

PRESTAZIONI GRU: J4

L [m]→	4	5,4	6,4	7,4	8,4	9,4	10,4	11,4	12,4	14,4	15,4
1	2000	2000	2000	2000	2000	2000	1900	1900	1800	1400	1200
2	2000	2000	2000	2000	2000	2000	1900	1900	1800	1300	1100
3	2000	2000	2000	2000	2000	2000	1900	1800	1650	1200	1100
4	2000	2000	2000	2000	2000	2000	1800	1800	1650	1200	1100
5		1800	1650	1650	1550	1350	1300	1300	1250	1200	1100
6			1250	1200	1200	1100	1100	1100	1000	900	900
7				950	900	900	900	900	900	800	800
8					750	750	750	700	700	700	650
9						600	600	600	600	600	600
10							480	480	480	480	480
11								380	380	380	380
12									300	300	300
14										150	150
14,9											120
↑R[m]	[kg]	LC650_V307_0326_C8J4									

PRESTAZIONI GRU: J3

L [m]→	4	5,4	6,4	7,4	8,4	9,4	10,4	11,4	12,4	14,4	15,4
1	2000	2000	2000	2000	2000	1900	1700	1600	1500	1200	1100
2	2000	2000	2000	2000	2000	1700	1500	1500	1400	1100	1000
3	2000	2000	2000	2000	1700	1500	1400	1400	1300	1050	1000
4	1500	1500	1450	1450	1400	1350	1300	1250	1200	1000	900
5		1200	1200	1200	1200	1100	1100	1000	1000	800	700
6			850	850	850	850	800	800	800	700	600
7				650	650	650	600	600	600	550	500
8					500	500	500	500	500	400	400
9						380	380	360	360	320	320
10							300	300	300	250	250
11								200	200	200	200
12									120	120	120
↑R[m]	[kg]	LC650_V307_0326_C8J3									

PRESTAZIONI GRU: J2

L [m]→	4	5,4	6,4	7,4	8,4	9,4	10,4	11,4	12,4	14,4	15,4
1	2000	2000	2000	2000	2000	1500	1500	1500	1300	1000	900
2	2000	2000	1500	1200	1200	1200	1200	1200	1000	900	800
3	2000	1500	1200	1000	1000	1000	1000	1000	900	800	700
4	1000	1000	950	900	800	800	800	700	700	550	500
5		900	900	800	700	700	700	650	650	500	450
6			700	700	650	650	600	600	500	400	300
7				500	500	400	400	400	350	300	240
8					380	380	300	300	300	220	180
9						270	250	250	250	200	150
10							150	150	150	120	120
11								100	100	100	100
↑R[m]	[kg]	LC650_V307_0326_C8J2									

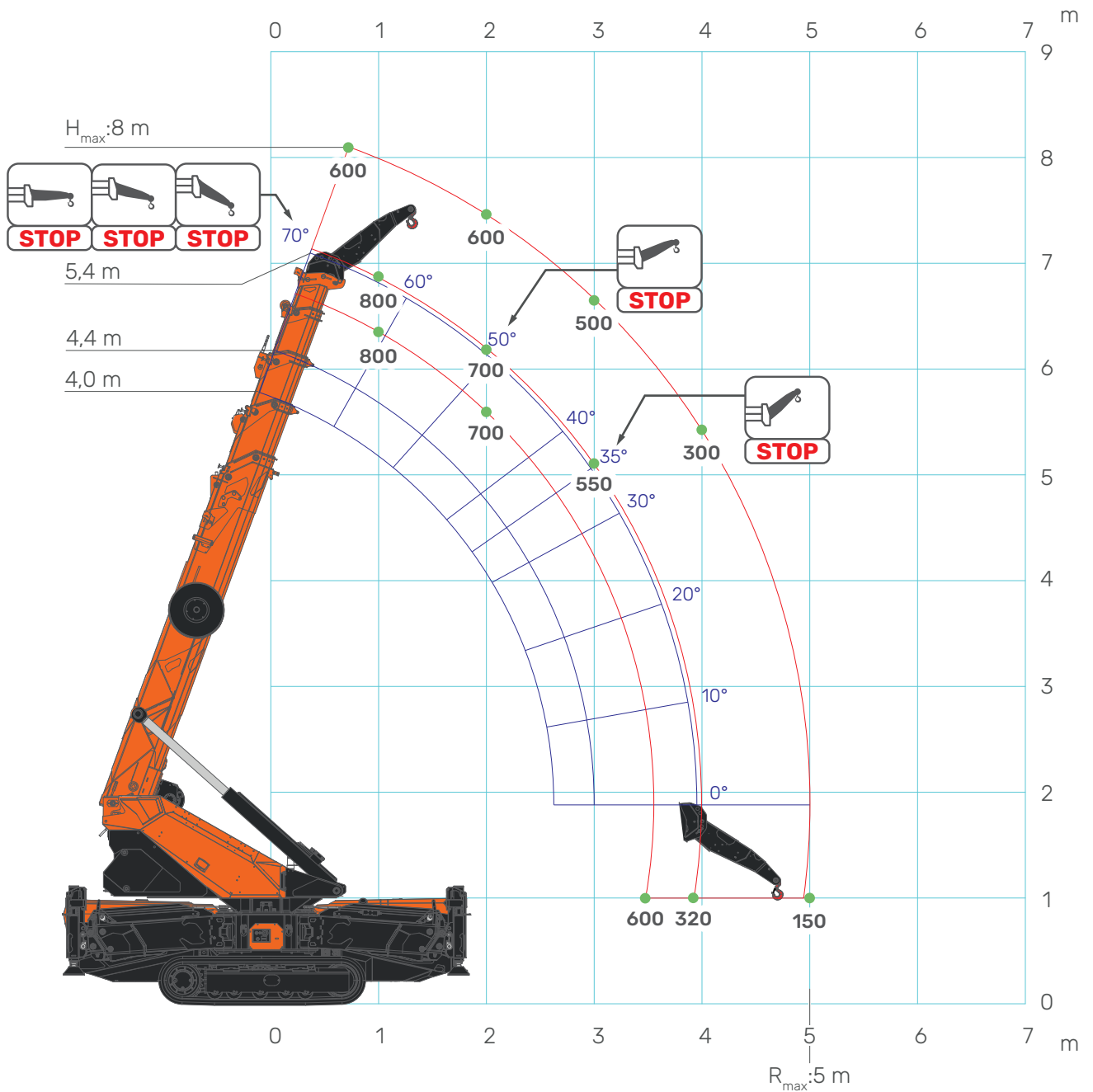
SPX650

Diagramma JIB2000GX - Pick & Carry

24.04.2026 | REV2.1



J1



*La scritta "STOP" indica l'angolo massimo del braccio per la configurazione del jib visualizzata.

[kg]

PRESTAZIONI GRU: J1
(Pick & Carry)

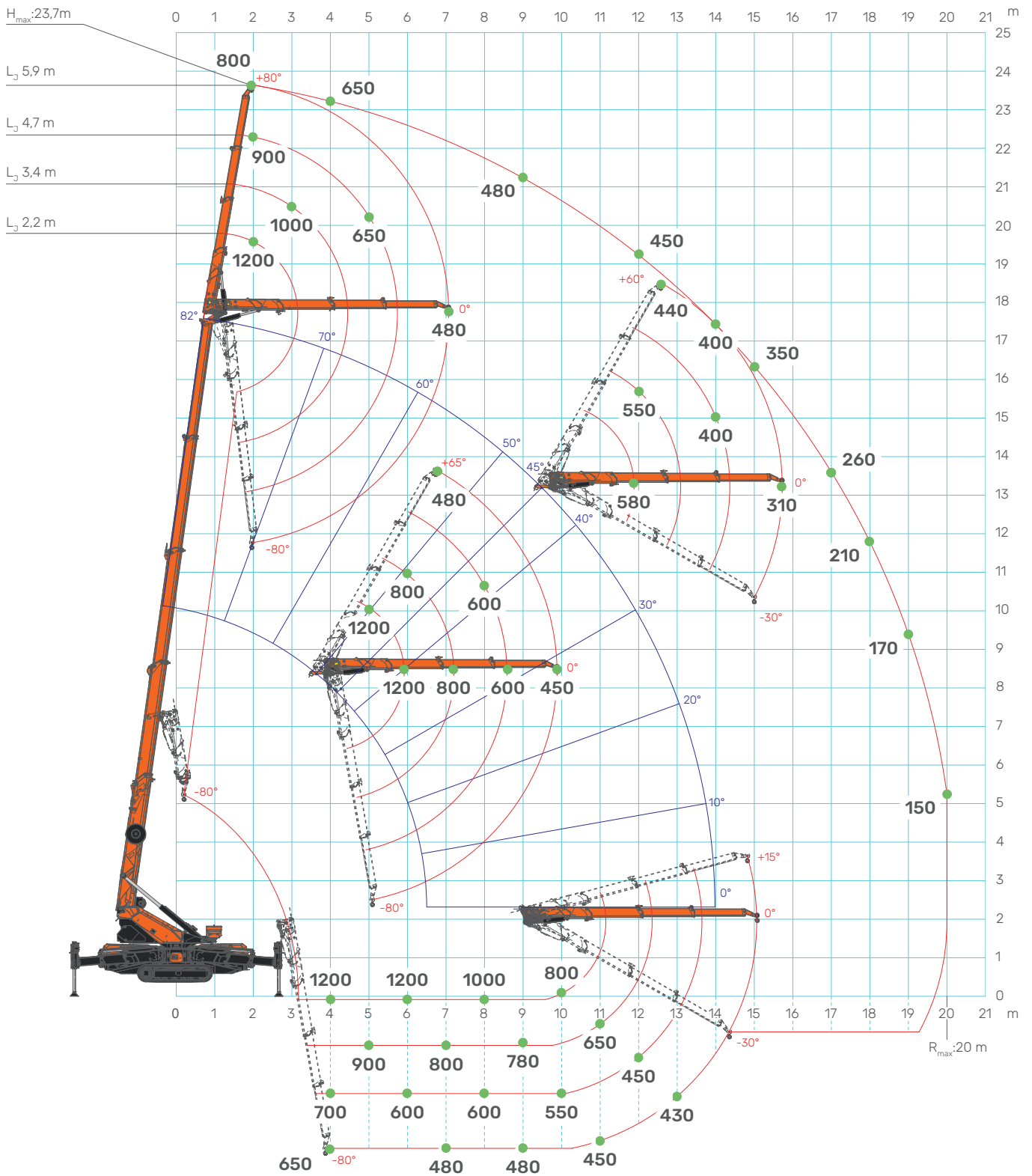
L [m]→	4	4,4	5,4
1	800	800	600
2	700	700	600
3	600	550	500
4		320	300
5			150
↑R[m]	[kg]	LC650_V307_0326_ C8,11	

SPX650

Diagramma JIB1200.3HX

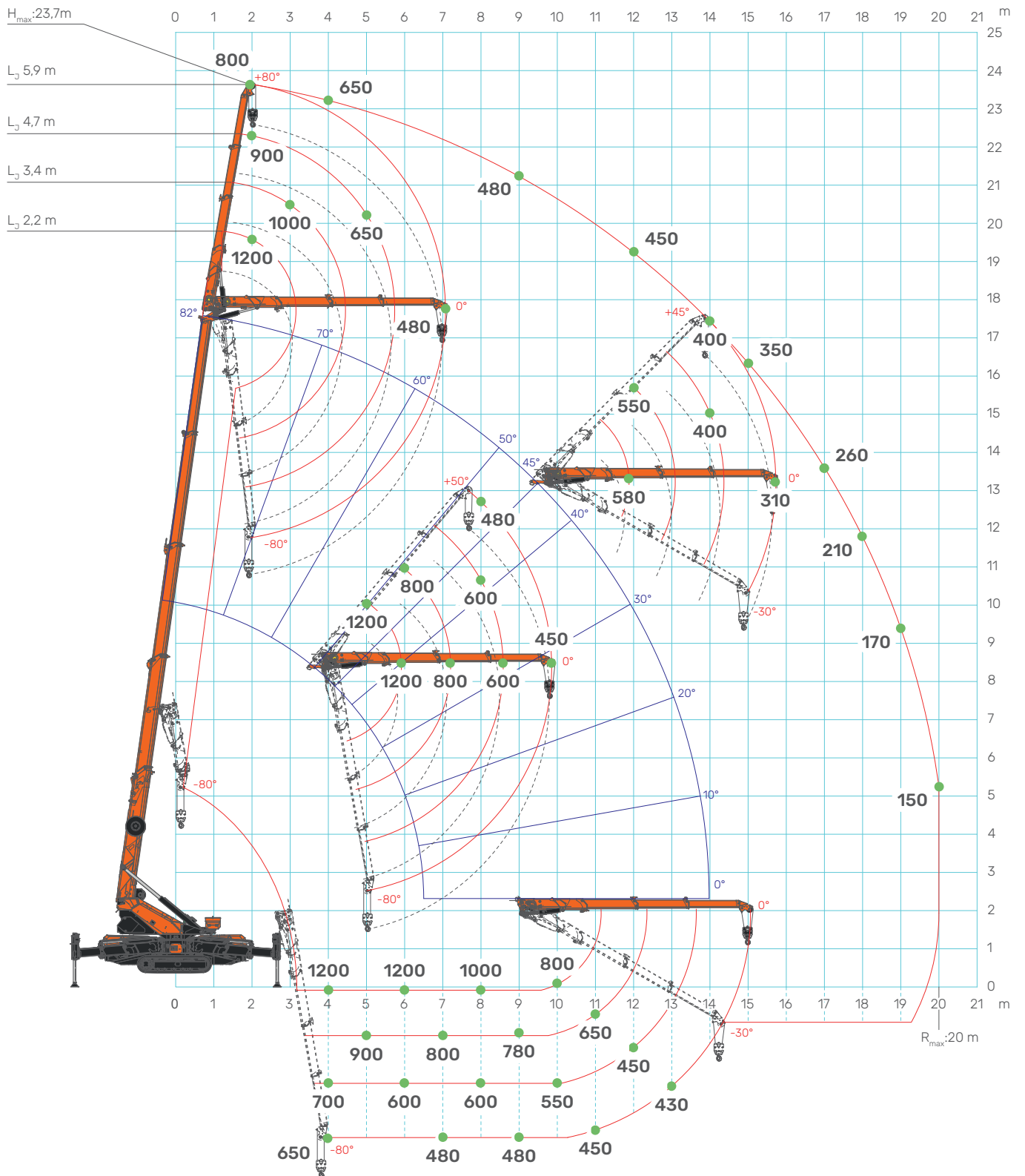
24.04.2026 | REV.2.1

JIB1200.3HX



*Dopo i 9 m di raggio del braccio principale l'angolo minimo del jib è limitato a -30°

[kg]



[kg]

*Dopo i 9 m di raggio del braccio principale l'angolo minimo del jib è limitato a -30°

PRESTAZIONI GRU: J7

L _j [m]→	2,2	3,4	4,7	5,9
1	1200	1000	900	800
2	1200	1000	900	800
3	1200	1000	800	750
4	1200	1000	700	650
5	1200	900	650	550
6	1200	800	600	480
7	1200	800	600	480
8	1000	800	600	480
9	900	780	600	480
10	800	720	550	450
11	650	650	550	450
12	580	550	450	450
13	460	450	450	430
14	360	400	400	400
15	280	300	320	350
16	200	250	280	310
17		200	230	260
18			180	210
19				170
20				150
↑R[m]	[kg]	LC650_V307_0326_C16J7 - LC650_V307_0326_C17J7		

PRESTAZIONI GRU: J6

L _j [m]→	2,2	3,4	4,7	5,9
1	1200	1000	900	800
2	1200	1000	900	800
3	1200	1000	800	750
4	1200	1000	700	650
5	1200	900	650	550
6	1200	800	600	480
7	1200	800	600	480
8	1000	800	600	480
9	770	750	600	480
10	580	580	550	450
11	430	440	450	450
12	360	400	420	450
13	280	300	330	360
14	200	230	250	280
15	130	160	200	220
16		120	150	180
17			100	130
18				100
↑R[m]	[kg]	LC650_V307_0326_C16J6 - LC650_V307_0326_C17J6		

PRESTAZIONI GRU: J5

L _j [m]→	2,2	3,4	4,7	5,9
1	1200	1000	900	800
2	1200	1000	900	800
3	1200	1000	800	700
4	1200	1000	600	550
5	1200	900	580	500
6	1100	800	550	420
7	800	800	540	420
8	600	600	520	400
9	470	470	450	400
10	330	330	330	330
11	220	220	220	220
12	120	120	120	120
↑R[m]	[kg]	LC650_V307_0326_C16J5 - LC650_V307_0326_C17J5		

PRESTAZIONI GRU: J4

L _j [m]→	2,2	3,4	4,7	5,9
1	1200	1000	800	640
2	1200	1000	700	600
3	1200	1000	520	500
4	1200	1000	480	480
5	1000	900	450	450
6	850	800	450	400
7	600	600	450	380
8	470	450	400	350
9	320	320	300	300
10	200	200	200	200
11	100	100	100	100
↑R[m]	[kg]	LC650_V307_0326_C16J4 - LC650_V307_0326_C17J4		

PRESTAZIONI GRU: J3

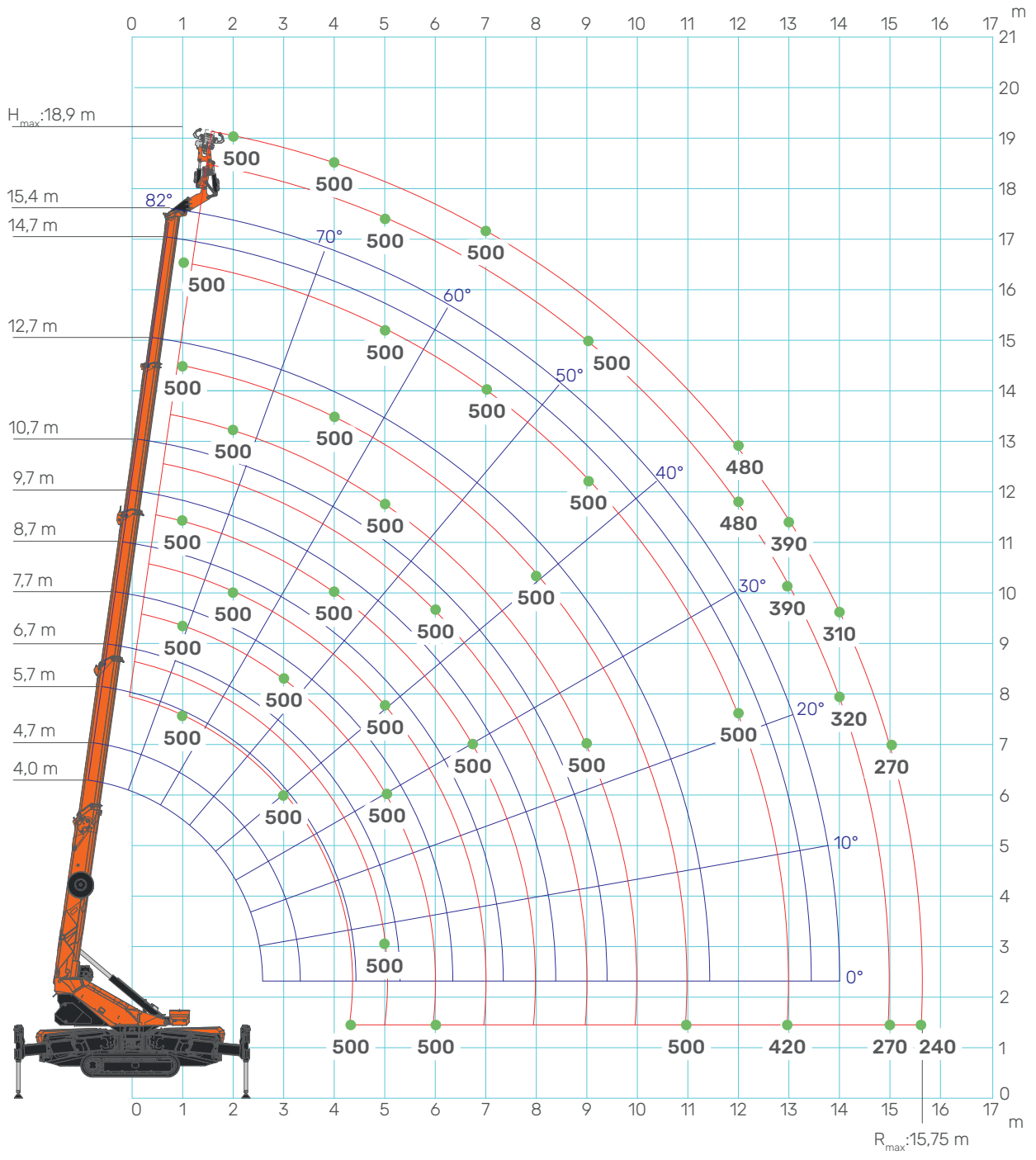
L _j [m]→	2,2	3,4	4,7	5,9
1	1200	1000	700	550
2	1200	1000	610	520
3	1000	900	450	430
4	900	700	420	410
5	650	500	390	390
6	420	400	350	340
7	270	260	250	250
8	150	150	150	150
↑R[m]	[kg]	<small>LC650_V307_0326_C16J3 - LC650_V307_0326_C17J3</small>		

SPX650

Diagramma JIB500GR

24.04.2026 | REV2.1

JIB500GR



PRESTAZIONI GRU: J7

L [m]→	4,0	4,7	5,7	6,7	7,7	8,7	9,7	10,7	11,7	12,7	13,7	14,7	15,4
1	500	500	500	500	500	500	500	500	500	500	500	500	500
5	500	500	500	500	500	500	500	500	500	500	500	500	500
6			500	500	500	500	500	500	500	500	500	500	500
7				500	500	500	500	500	500	500	500	500	500
8					500	500	500	500	500	500	500	500	500
9						500	500	500	500	500	500	500	500
10							500	500	500	500	500	500	500
11								500	500	500	500	500	500
12									500	500	480	480	480
13										420	400	390	390
14											340	320	310
15												270	270
15,75													240
↑R[m]	[kg]	LC650_V307_0326_C24J7											

PRESTAZIONI GRU: J6

L [m]→	4,0	4,7	5,7	6,7	7,7	8,7	9,7	10,7	11,7	12,7	13,7	14,7	15,4
1	500	500	500	500	500	500	500	500	500	500	500	500	500
5	500	500	500	500	500	500	500	500	500	500	500	500	500
6			500	500	500	500	500	500	500	500	500	500	500
7				500	500	500	500	500	500	500	500	500	500
8					500	500	500	500	500	500	500	500	500
9						500	500	500	500	500	500	500	500
10							500	500	500	500	500	500	500
11								460	440	430	420	420	420
12									350	330	320	310	310
13										260	240	230	230
↑R[m]	[kg]	LC650_V307_0326_C24J6											

SPX650

Tabelle JIB500GR

24.04.2026 | REV2.1

PRESTAZIONI GRU: J5

L [m]→	4,0	4,7	5,7	6,7	7,7	8,7	9,7	10,7	11,7	12,7	13,7	14,7	15,4
1	500	500	500	500	500	500	500	500	500	500	500	500	500
5	500	500	500	500	500	500	500	500	500	500	500	500	500
6			500	500	500	500	500	500	500	500	500	500	500
7				500	500	500	500	500	500	500	500	500	500
8					500	500	500	500	500	500	500	500	500
9						500	500	490	480	480	480	470	460
10							390	370	350	350	340	340	340
11								280	260	240	240	240	240
↑R [m]	[kg]	LC650_V307_0326_C24J5											

PRESTAZIONI GRU: J4

L [m]→	4,0	4,7	5,7	6,7	7,7	8,7	9,7	10,7	11,7	12,7	13,7	14,7	15,4
1	500	500	500	500	500	500	500	500	500	500	500	500	500
5	500	500	500	500	500	500	500	500	500	500	500	500	500
6			500	500	500	500	500	500	500	500	500	500	500
7				500	500	500	500	500	500	500	500	500	500
8					500	500	500	490	490	490	470	450	440
9						390	370	350	340	340	340	320	310
10							270	250	230	230	220	220	220
↑R [m]	[kg]	LC650_V307_0326_C24J4											

PRESTAZIONI GRU: J3

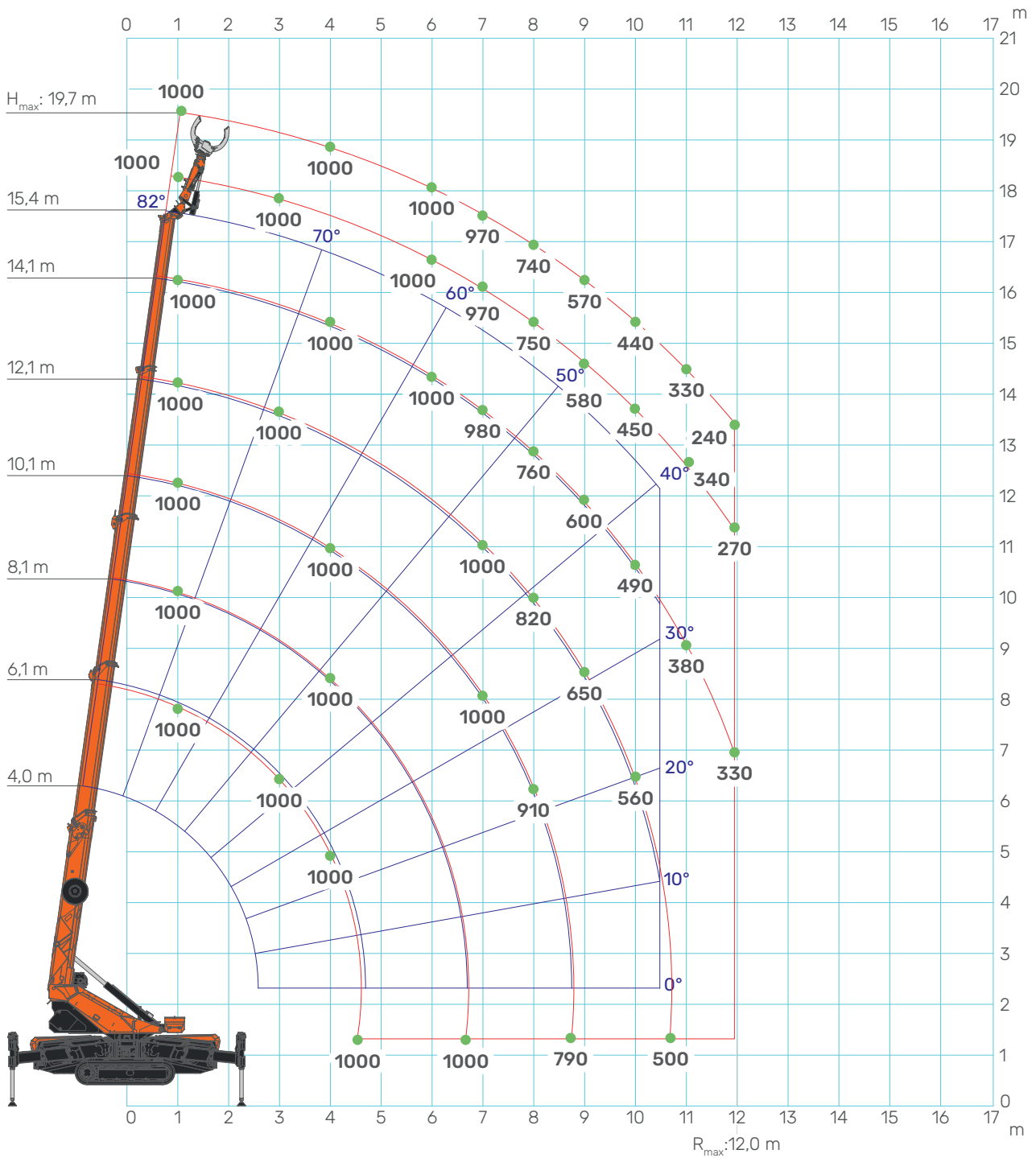
L [m]→	4,0	4,7	5,7	6,7	7,7	8,7	9,0
1	500	500	500	500	500	500	500
4	500	500	500	500	500	500	500
5		500	500	500	500	500	500
6			470	470	470	470	470
7				470	470	450	450
8					340	310	290
9						210	200
↑R [m]	[kg]	LC650_V307_0326_C24J3					

SPX650

Diagramma JIB1000GR

24.04.2026 | REV2.1

JIB1000GR



PRESTAZIONI GRU: J7

L [m]→	4,0	5,1	6,1	7,1	8,1	9,1	10,1	11,1	12,1	13,1	14,1	15,1	15,4
1	1000	1000	1000	1000	1000	1000	1000	1000	1000	1000	1000	1000	1000
5	1000	1000	1000	1000	1000	1000	1000	1000	1000	1000	1000	1000	1000
6		1000	1000	1000	1000	1000	1000	1000	1000	1000	1000	1000	1000
7			1000	1000	1000	1000	1000	980	980	970	970	970	970
8				990	910	830	820	770	760	750	750	750	740
9					790	720	650	630	600	590	580	580	570
10						630	560	500	490	460	450	440	440
11							500	440	380	370	340	330	330
11,8								390	330	280	270	250	240
↑R[m]	[kg]	LC650_V3070326_C25J7											

PRESTAZIONI GRU: J6

L [m]↗	4,0	5,1	6,1	7,1	8,1	9,1	10,1	11,1	12,1	13,1	14,1	15,1	15,4
1	1000	1000	1000	1000	1000	1000	1000	1000	1000	1000	1000	1000	1000
5	1000	1000	1000	1000	1000	1000	1000	1000	1000	1000	1000	1000	1000
6		1000	1000	1000	1000	1000	1000	1000	1000	1000	1000	1000	1000
7			1000	1000	1000	1000	1000	980	980	970	970	970	970
8				990	910	830	820	770	760	750	750	750	740
9					790	720	650	630	600	590	580	580	560
10						630	560	500	490	460	450	440	430
11							500	430	370	360	330	320	320
11,8								380	320	260	250	230	220
↑R[m]	[kg]	LC650_V3070326_C25J6											

SPX650

Tabelle JIB1000GR

24.04.2026 | REV2.1

PRESTAZIONI GRU: J5

L [m]→	4,0	5,1	6,1	7,1	8,1	9,1	10,1	11,1	12,1	13,1	14,1	15,1	15,4
1	1000	1000	1000	1000	1000	1000	1000	1000	1000	1000	1000	1000	1000
5	1000	1000	1000	1000	1000	1000	1000	1000	1000	1000	1000	1000	1000
6		1000	1000	1000	1000	1000	1000	1030	980	940	900	860	840
7			1000	970	870	850	790	760	720	680	650	620	600
8				790	700	610	590	550	530	490	460	440	420
9					580	500	420	410	370	360	330	310	290
9,8						420	350	280	270	240	230	200	180
↑R[m]	[kg]	LC650_V307_0326_C25J5											

PRESTAZIONI GRU: J4

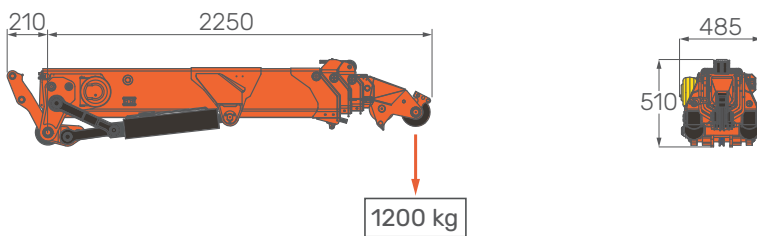
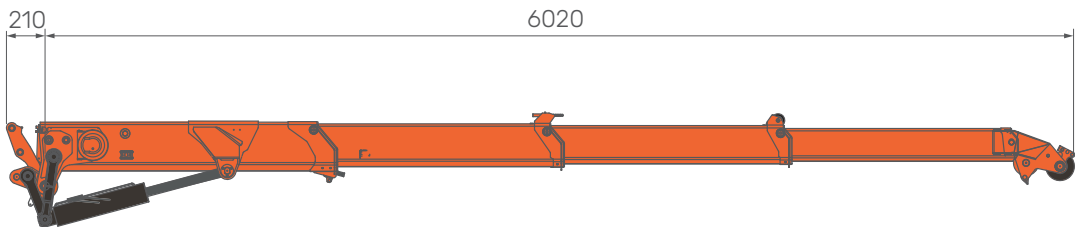
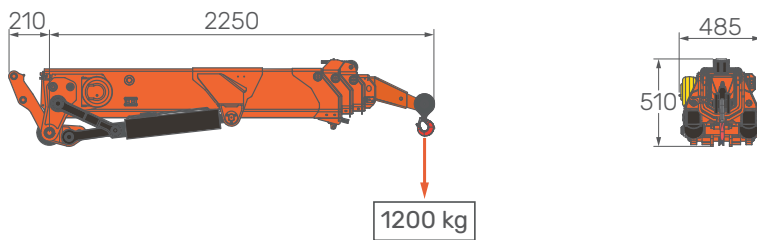
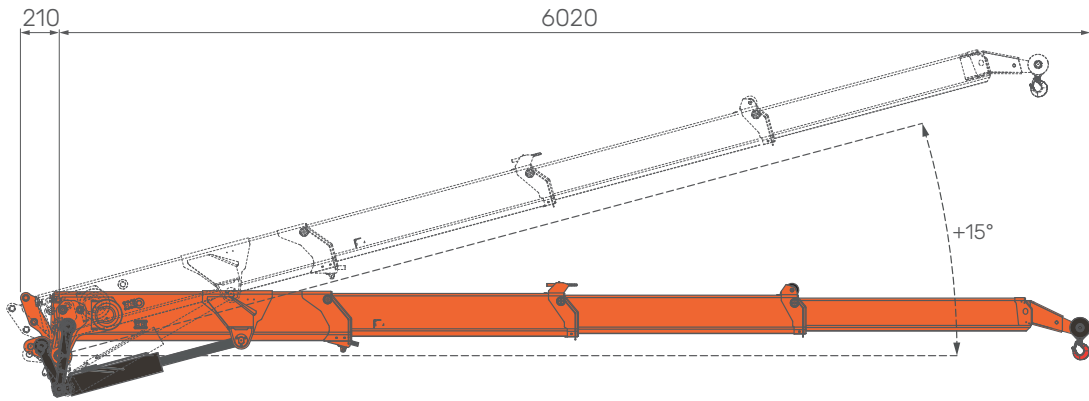
L [m]→	4,0	5,1	6,1	7,1	8,1	9,1	10,1	11,1	12,1	13,1
1	1000	1000	1000	1000	1000	1000	1000	1000	1000	1000
5	1000	1000	1000	1000	1000	1000	1000	1000	1000	1000
6		1000	1000	980	960	890	830	770	730	690
7			870	760	660	640	590	550	510	480
8				620	530	450	430	390	360	320
8,8					440	360	290	270	240	210
↑R[m]	[kg]	LC650_V307_0326_C25J4								

PRESTAZIONI GRU: J3

L [m]→	4,0	5,1	6,1	7,1	8,1	9,1	10,1
1	1000	1000	1000	1000	1000	1000	1000
4	1000	1000	1000	1000	1000	1000	1000
5	1000	1000	990	940	850	770	710
6		860	740	620	600	530	470
7			580	480	390	370	310
7,8				390	300	220	210
↑R[m]	[kg]	LC650_V307_0326_C25J3					

ACCESSORI

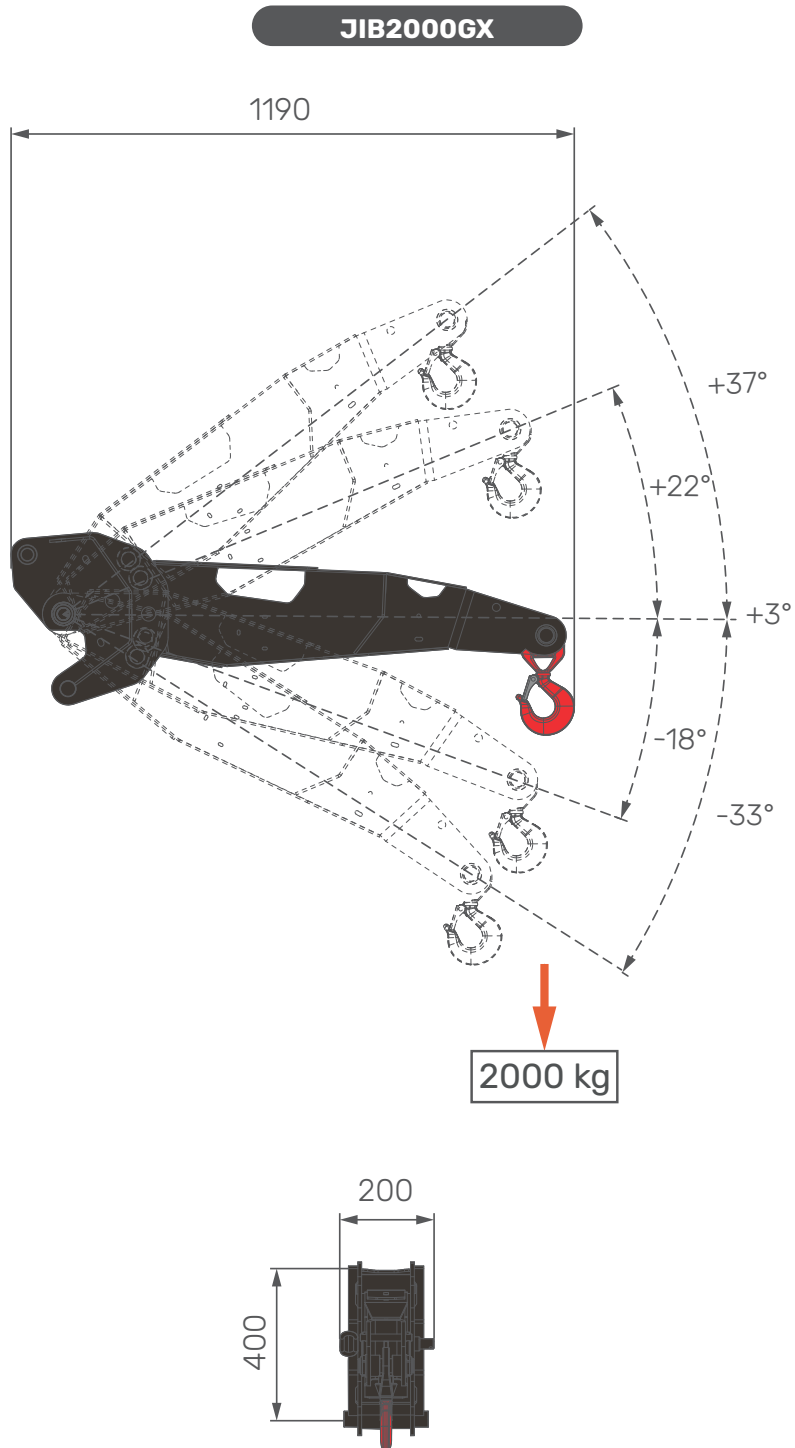
JIB1200.3HX



PESO



JIB	JIB1200.3HX	kg	480
-----	-------------	----	-----



PESO		JIB	JIB2000GX	kg	50
-------------	--	-----	-----------	----	----

[mm]

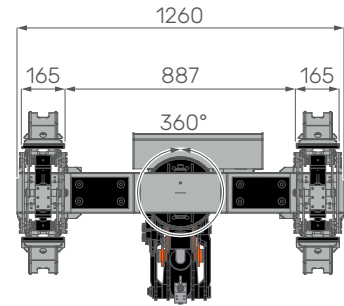
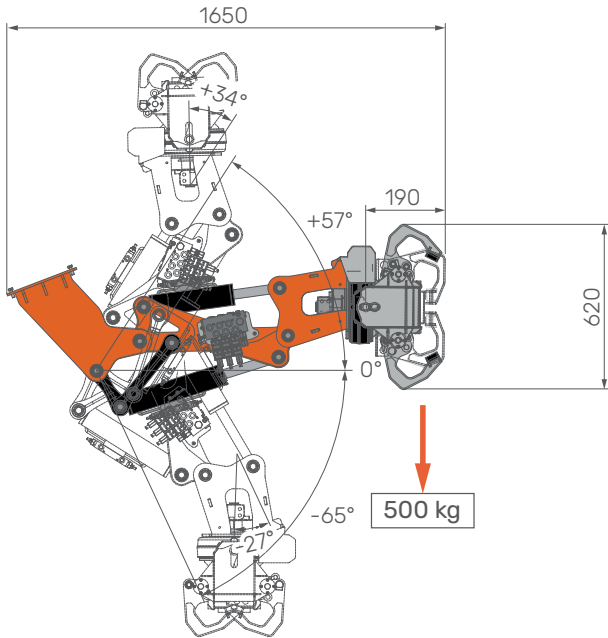
SPX650

Caratteristiche JIB500GR

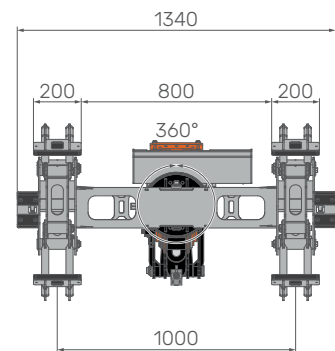
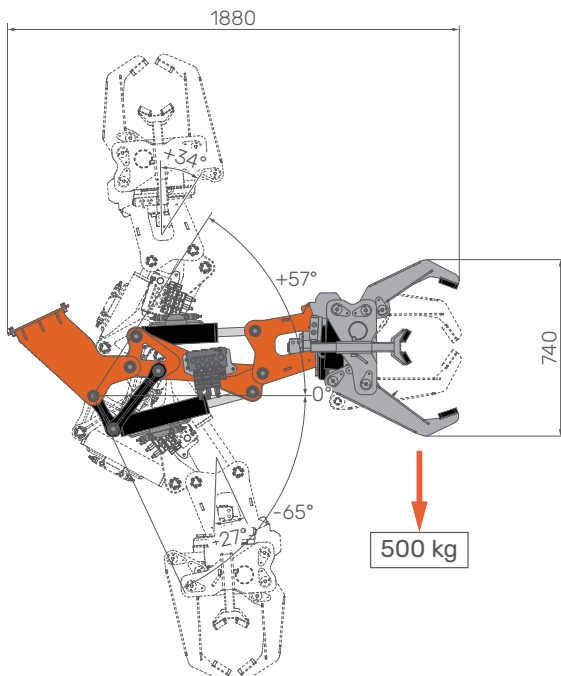
24.04.2026 | REV2.1

JIB500GR

TRAVI



TUBI



PESO



JIB

JIB500GR

Configurazione travi

230

Configurazione tubi

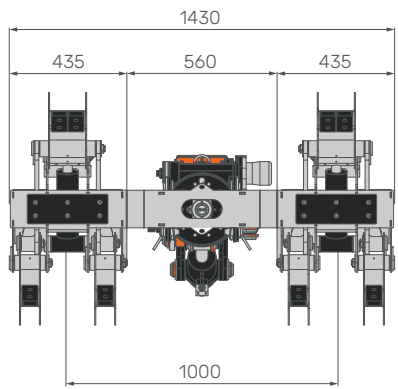
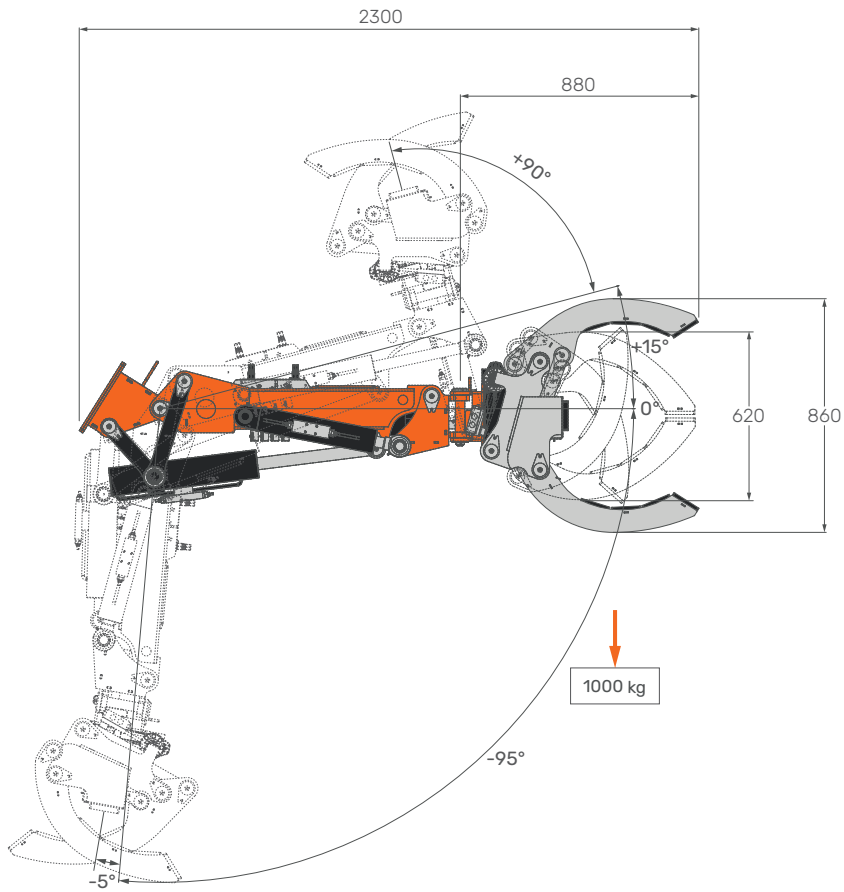
kg

230

Ingambonatura

40

JIB1000GR



WEIGHT



JIB	JIB1000GR	kg	380
-----	-----------	----	-----

[mm]

SIMBOLI

	Peso		Motore		Sollevamento Braccio		Sistema Idraulico
	Gru		Motorizzazione Elettrica		Sfilo		Kit Riscaldamento
	Velocità di Traslazione		Powerpack		Jib		Temperatura di Esercizio
	Pendenza		Portata Massima		Rotazione		Attivazione Idraulica
	Pressione a Terra		Massimo Carico Stabilizzatori		Argano		Gancio
	Angolo Sollevamento Braccio Massimo 65°		Zavorra		Calzatoia		Grabber
	Caricabatterie esterno						
	Cingoli chiusi e colonna bloccata in posizione 0° o 180°						
	Cingoli estesi e rotazione colonna a 360°						

NOTE IN RIFERIMENTO AI DIAGRAMMI DI CARICO

- Le tabelle sono calcolate secondo la norma EN 13000:2014.
- Le tabelle di carico sono state calcolate considerando un carico del vento pari a 13,8 m/s, un'area del carico di 1m²/t e un coefficiente di resistenza di 1,2.
- Le capacità di carico sono date in kg.
- Il peso dei bozzelli e dei ganci è parte del carico e deve essere dunque dedotto dai valori delle portate.
- Il raggio di lavoro è misurato dal centro di rotazione della colonna.
- Il Technical Data fornito a corredo è parte integrante del manuale di uso e manutenzione.
- Tutte le caratteristiche e le specifiche descritte possono essere soggette a variazioni senza preavviso.
- Tutti i dati riportati sono forniti a puro titolo informativo e non sono vincolanti dal momento che le prestazioni della macchina variano in funzione dell'utilizzo.



Jekko s.r.l.

Via Campardone, 1 - 31014 Colle Umberto (TV) - Italy
info@jekko.it - www.jekko-cranes.com



NUMERO DI SERIE:

24.04.2026 | REV2.1