



MPK06

ALIMENTADA POR BATERÍA



CONTROL POR CABLE

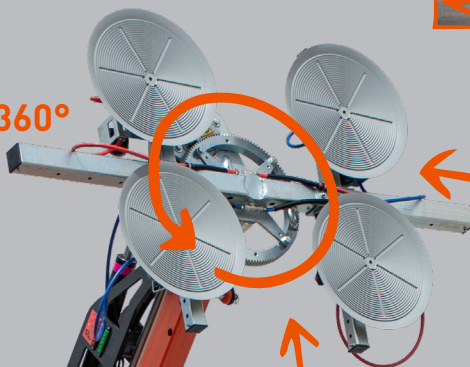


- ✓ Diseño intuitivo
- ✓ Referencia de color en el actuador

TRASLACIÓN HACIA ADELANTE Y HACIA ATRÁS EN MODO REMOTO



ROTACIÓN DEL MANIPULADOR A 360°



CARACTERÍSTICAS ESPECIALES



- ✓ PLUMÍN
- ✓ Puerto USB
- ✓ Caja de herramientas
- ✓ Bomba de vacío incorporada
- ✓ 2.ª extensión eléctrica

GANCHO

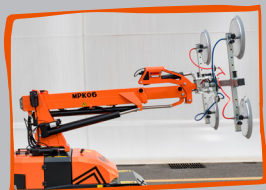


MANIPULADOR DE 600 KG



PLUMA PRINCIPAL

- ✓ Capacidad máx. 600 kg
- ✓ Acero de alta resistencia
- ✓ Extensiones: 1 eléctrica + 1 manual



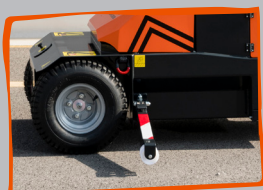
BATERÍA DE LARGA DURACIÓN



- ✓ Cargador de 220 V - 380 V
- ✓ Cargador de 110 V

ROTACIÓN DE +/-10°

ESTABILIZADORES LATERALES

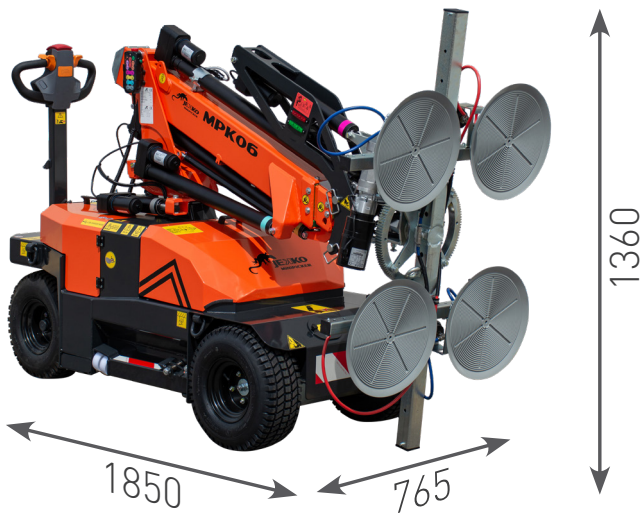


NEUMÁTICOS BLANCOS DISPONIBLES





DIMENSIONES (mm)



ESCANEAR PARA BUSCAR
MÁS DATOS TÉCNICOS



	Kg
MPK06	724
Contrapeso	191
JVM06	80



Su distribuidor Jekko

GRÁFICO DE CARGA CON MANIPULADOR DE 600 KG (m - kg)

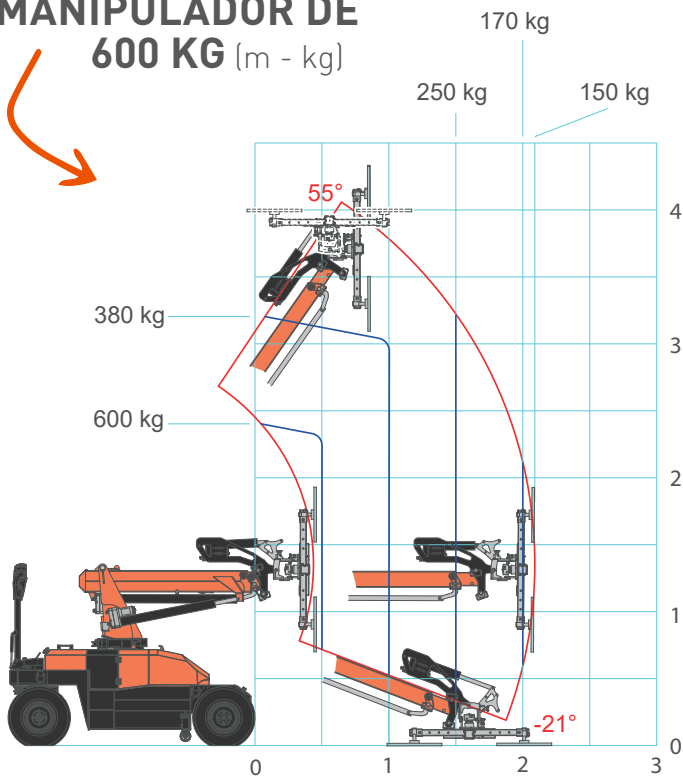
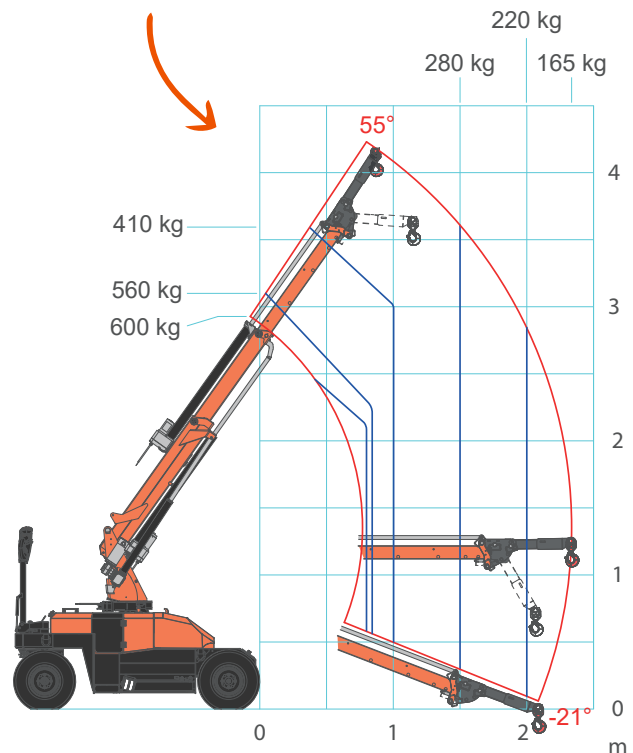


GRÁFICO DE CARGA CON PLUMÍN (m - kg)



ACCESORIOS

JVM06EV

Manipulador de cristales de 600 kg



PLUMÍN de 600 kg



Jekko s.r.l. • info@jekko.it • www.jekko-cranes.com
Todas las especificaciones y características de descripciones pueden modificarse sin aviso previo.
Todos los datos facilitados son meramente indicativos y no vinculantes porque la grúa funciona en modo diferente dependiendo del uso.

V02.23