

JCX80

GRU TELESCOPICA CINGOLATA



Capacità di sollevamento

8000 kg



Altezza massima di sollevamento

26,5 m



Dimensioni (l x p x h)

L x W x H

4920 x 2050 x 2340 mm



Alimentazione

Batteria al litio



Peso

11700 kg

8700 kg macchina + 2000 kg contrappeso
+ 1000 kg jib idraulico



IT [m - kg]





PASS-OVER

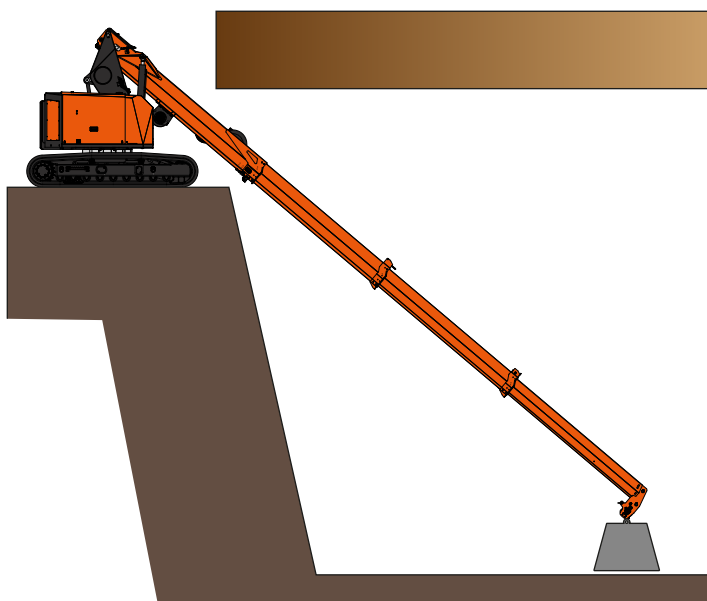
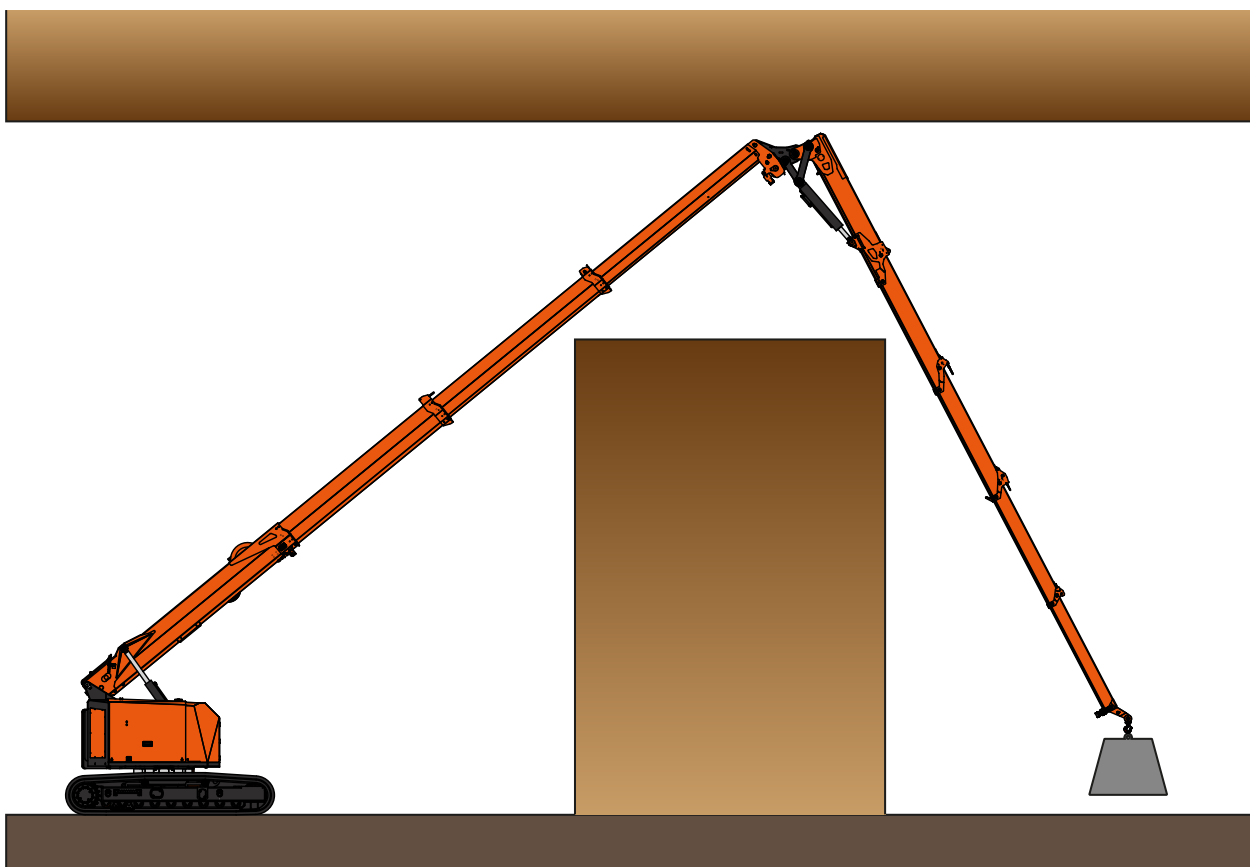
La torretta si solleva portando la base del braccio a 2700 mm

- Supera facilmente ogni ostacolo
- Operatività ad angoli negativi fino a -35°
- Funzione Pick & Carry disponibile

Altezza massima in punta
+17,8 / -11,9 m

Sbraccio massimo
25,2 m

È in grado di:



Superare facilmente gli ostacoli

- Boom e jib combinati per un'estensione imbattibile

Capace di raggiungere livelli inferiori come scantinati

- Grazie all'altezza regolabile della colonna, il braccio può operare con angoli negativi per una maggiore versatilità



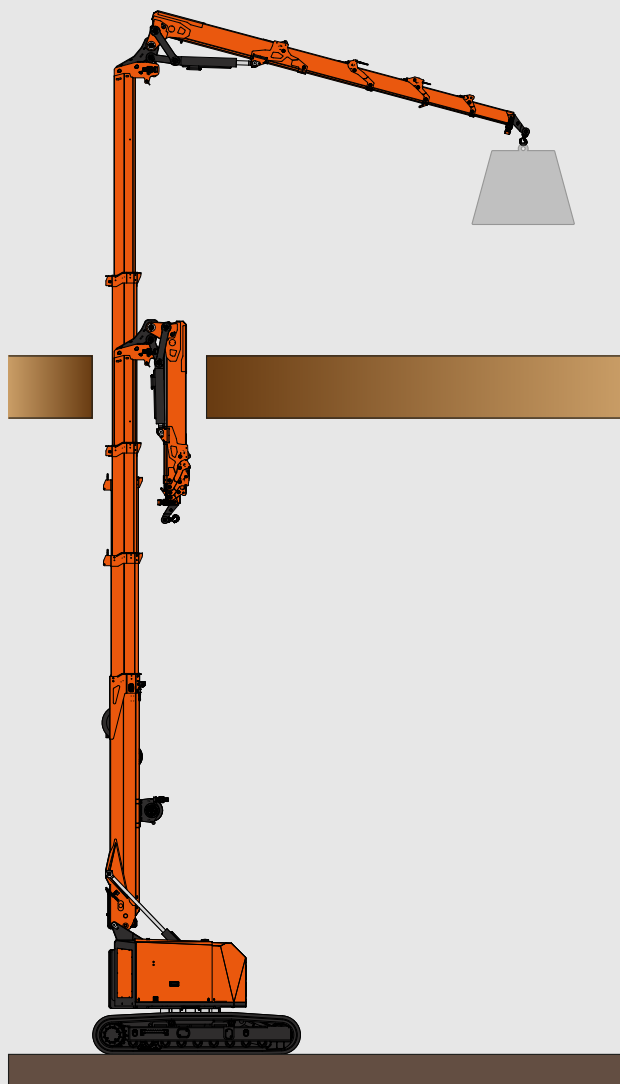
TORRE

Braccio verticale per massima compattezza operativa

- Angolo braccio fino a 90°
- Jib regolabile da 60° a 0°
- Marcia con braccio aperto (senza carico): spostamenti rapidi

Altezza massima in punta
26,5 m

Sbraccio massimo
10,7 m



Accesso verticale

- Passa attraverso aperture strette per operare ai piani superiori

Strade strette

- Si muove nei centri città sfruttando lo spazio verticale disponibile

STANDARD

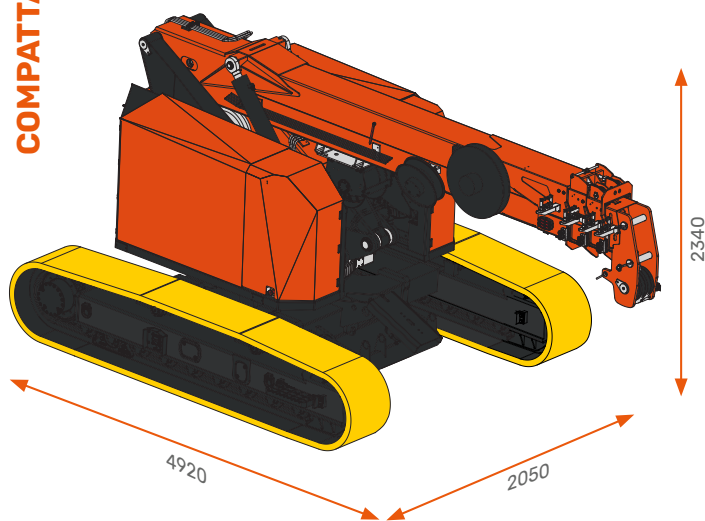
Minigrù compatta senza stabilizzatori

- Angolo braccio: 0°–80°
- Ingombro operativo: 3930 x 2050 mm (2750 mm con cingoli estesi)
- Pick & Carry disponibile

Altezza massima in punta
26,1 m

Sbraccio massimo
24,1 m

COMPATTA

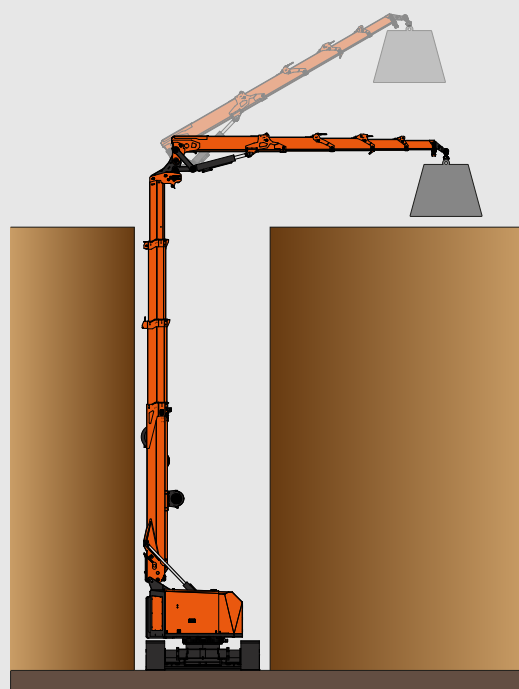


Facile da trasportare

- 4920 x 2050 x 2340 mm
- Contrappeso da 2000 kg rimovibile

Ingombro ridotto

- Senza stabilizzatori
- Cingoli chiusi: sollevamento anteriore/posteriore entro 2050 mm
- Cingoli aperti: sollevamento a 360° entro 2750 mm
- Design compatto del contrappeso: nessun ingombro posteriore





COMPLETAMENTE ELETTRICA

Batteria al litio

- Autonomia superiore a una giornata lavorativa
- Caricabatterie rapido a bordo macchina
- Lavora durante la ricarica

Sistema di recupero energetico

- Recupera energia dalla discesa dell'argano e frenata della torretta
- Ricarica la batteria: maggiore autonomia

Argano e rotazione torretta elettrici

TORRETTA MOBILE

La torretta si solleva fino a raggiungere i 3 m.

Perfetta per manutenzione industriale e cantieri:

- Superamento degli ostacoli
- Funzionamento con angolo negativo fino a -35°



CONFIGURAZIONI DI LAVORO

- Gancio o argano, fino a 8000 kg sul braccio principale
- Pick & Carry disponibile*

* Escluso in modalità "tower"



JIB IDRAULICO*

- Capacità 3000 kg
- Gancio o argano
- 5 sezioni idrauliche fino a 10,7 m



RADIOCOMANDO

- Proporzionale, semplice e intuitivo
- Batteria di riserva inclusa
- Diagnostica e arresto d'emergenza



TELECAMERE INTEGRATE*

- Monitoraggio del carico, della macchina e dell'argano
- AI integrata con riconoscimento persone
- Maggiore sicurezza e controllo



CONNESSIONE REMOTA CON J-LINK BY TRACKUNIT*

- Monitoraggio e diagnostica della flotta da remoto
- Installazione integrata o retrofit su macchine esistenti



*Opzionale



JCX80
GRU TELESCOPICA CINGOLATA

Jekko s.r.l. • info@jekko.it • www.jekko-cranes.com

Le specifiche possono subire variazioni senza preavviso.

Tutte le informazioni sono fornite a scopo indicativo e non costituiscono vincolo contrattuale.