



# Scheda Tecnica

Specifiche e Capacità

# TRX80

Istruzioni originali

[m] [kg]

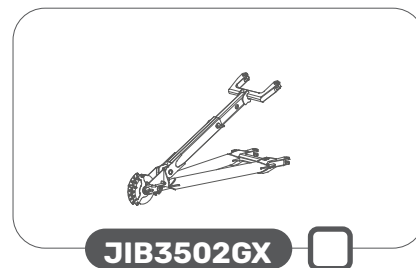
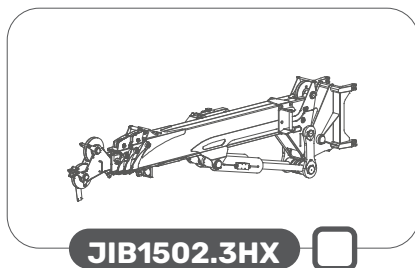
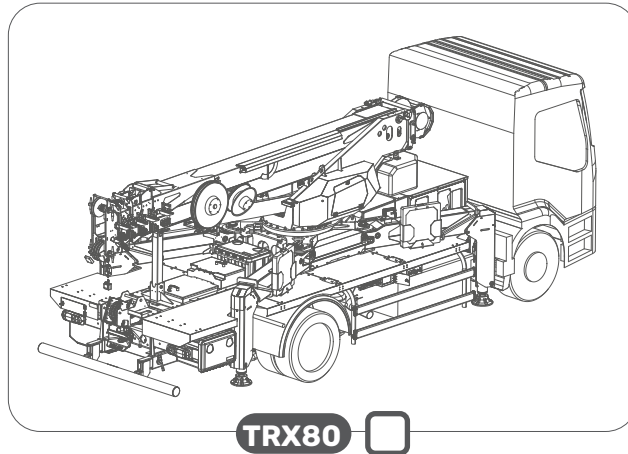
08.06.2026 | REV0.1

CE  
EN 13000:2014

## INDICE

|  |    |
|--|----|
| Indice .....   | 2  |
| Configurazione gru.....                                  | 3  |
| Dimensioni complessive.....                              | 4  |
| Informazioni generali.....                               | 5  |
| Argano.....  | 8  |
| Bozzello.....  | 9  |
| Pescaggio fune argano.....                               | 10 |
| Condizioni di guida.....                                 | 11 |
| Raggio di sterzata.....                                  | 12 |
| Aree di stabilità .....                                  | 13 |
| Linea di ribaltamento - Selezione tabella di carico..... | 14 |
| Esempi di stabilità .....                                | 15 |
| Diagramma braccio principale .....                       | 18 |
| Tabelle braccio principale.....                          | 19 |
| Diagramma JIB3502GX .....                                | 21 |
| Tabelle JIB3502GX.....                                   | 22 |
| Diagramma JIB1502.3HX .....                              | 24 |
| Tabelle JIB1502.3HX.....                                 | 26 |
| Caratteristiche JIB1502.3HX .....                        | 29 |
| Caratteristiche JIB3502GX.....                           | 30 |
| Simboli.....   | 31 |

## CONFIGURAZIONE GRU

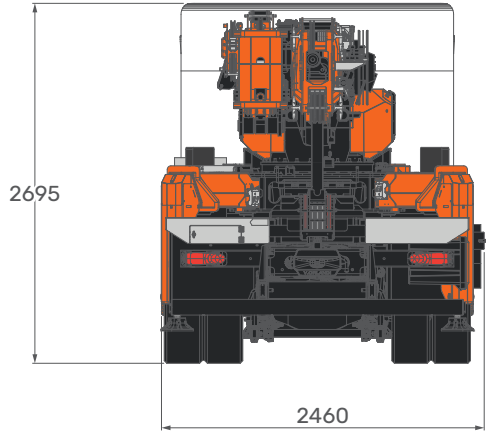
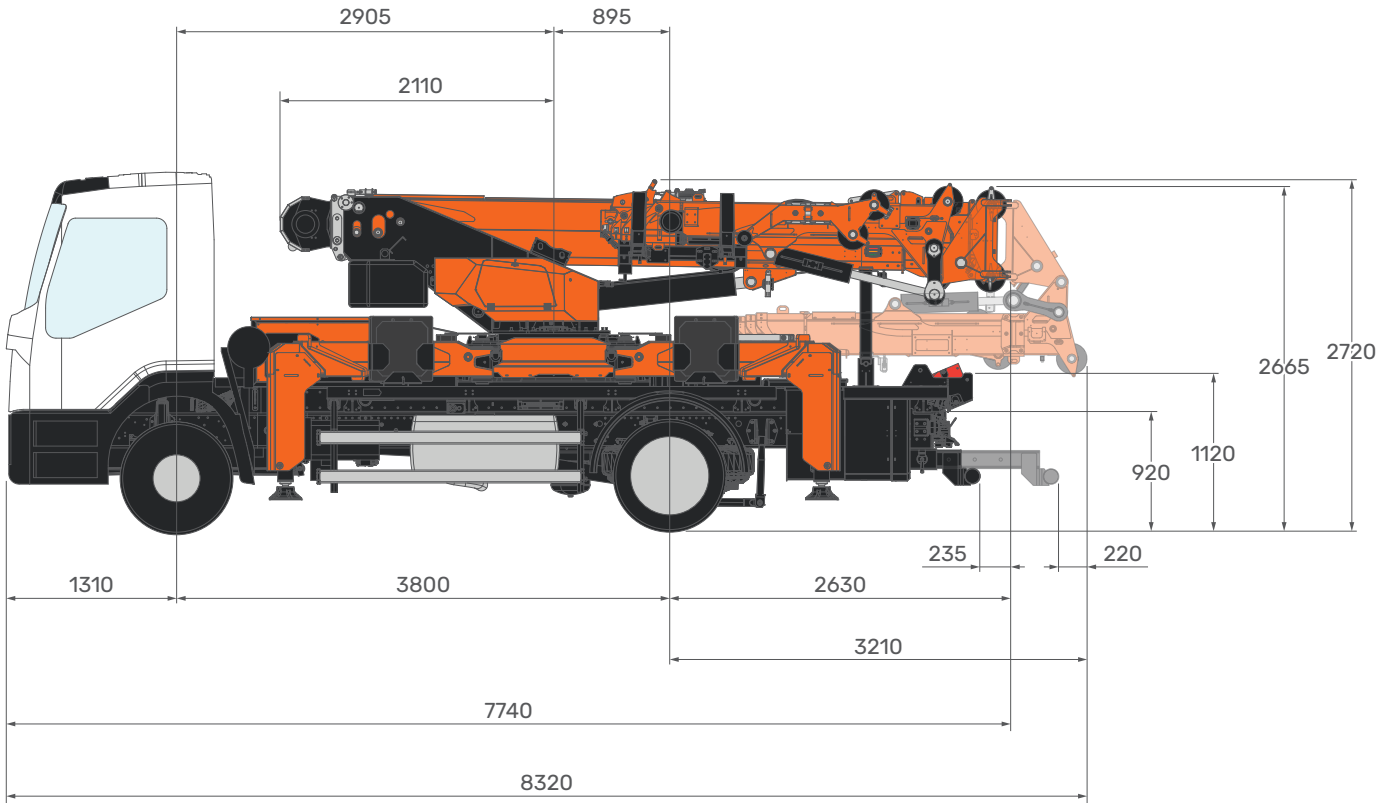


# TRX80

Dimensioni compressive

08.06.2026 | REV0.1

## DIMENSIONI COMPRESSIVE



[mm]

## INFORMAZIONI GENERALI

### INFO GRU



|                                       | DESCRIZIONE      | U.M. | VALORE                |
|---------------------------------------|------------------|------|-----------------------|
| DIMENSIONI COMPLESSIVE                | Altezza          | mm   | 2.695                 |
|                                       | Lunghezza        |      | 7.740                 |
|                                       | Larghezza        |      | 2.460                 |
| SFILO                                 | Lunghezza        | m    | 4,9/17,7              |
|                                       | Velocità         | s    | 58 (4,9/17,7 m)       |
| ROTAZIONE                             | Angolo           | °    | 360°                  |
|                                       | Velocità         | rpm  | 0,8                   |
| SOLLEVAMENTO                          | Angolo di Lavoro | °    | 0°/85°                |
|                                       | Velocità         | s    | 41 (0°/60°)           |
| PORTATA MASSIMA                       |                  | kg   | 8.000                 |
| MASSIMO CARICO STABILIZZATORI         | Chiusi           | kg   | 8.000 <sup>[1]</sup>  |
|                                       | Estesi           |      | 11.100 <sup>[1]</sup> |
| TEMPERATURA DI ESERCIZIO              |                  | °C   | -10°/+40°             |
| MASSIMO CARICO DEL VENTO IN ESERCIZIO |                  | m/s  | 13,8                  |
| Classe di Sollevamento (UNI 4301-1)   |                  | A1   |                       |

<sup>[1]</sup>: Sollevamento statico

# TRX80

Informazioni generali

08.06.2026 | REV0.1

## PESO



|                  |                         |             |    |                             |
|------------------|-------------------------|-------------|----|-----------------------------|
| VEICOLO          | DAF XB 16 TON 4x2       |             | kg | 4.675                       |
| ALLESTIMENTO GRU | Configurazione Standard | Con Zavorra | kg | 7.975 <sup>[1][2][3]</sup>  |
| TOTALE           | TRX80                   |             | kg | 12.650 <sup>[1][2][3]</sup> |

## ACCESSORI



|                       |                        |    |     |
|-----------------------|------------------------|----|-----|
| BOZZELLO              | 2 ton single line hook | kg | 42  |
|                       | 3.2T-D10               |    | 35  |
|                       | 8.5T-D10               |    | 109 |
| JIB                   | 3502GX                 | kg | 70  |
|                       | 1502.3HX               |    | 675 |
| ATTIVAZIONE IDRAULICA | HA-SPX1280             | kg | 40  |
|                       | HA-JIB1502.3HX         |    | 20  |
| CALZATOIE             | OM500.1 (x4)           | kg | 92  |

<sup>[1]</sup>: Peso a secco

<sup>[2]</sup>: Peso indicativo fluidi = 290 kg

<sup>[3]</sup>: Senza operatori ( 75 kg ciascuno)

## MOTORE



| MOTORIZZAZIONE | Alimentazione     |    | Batteria al Litio |  |
|----------------|-------------------|----|-------------------|--|
|                | Tensione Batteria | V  | 48                |  |
|                | Capacità Batteria | Ah | 610               |  |
|                | Potenza Motore    | kW | 12                |  |

## IMPIANTO ELETTRICO



| LINEA DI ALIMENTAZIONE | CE | 1 Fase + N + PE |  |  |  |
|------------------------|----|-----------------|--|--|--|
|                        |    | 3 Fasi + N + PE |  |  |  |

| CARICBATTERIE | CE | 1 Fase + N + PE | Ricarica | V  | 48  |
|---------------|----|-----------------|----------|----|-----|
|               |    |                 |          | Ah | 50  |
|               |    | 3 Fasi + N + PE | Ricarica | V  | 48  |
|               |    |                 |          | Ah | 140 |

## SISTEMA IDRAULICO



|       | <b>PRESSIONE MASSIMA DI ESERCIZIO</b> | bar                  | 230      |
|-------|---------------------------------------|----------------------|----------|
|       | <b>CAPACITÀ SERBATOIO</b>             | L                    | 100      |
|       | <b>CAPACITÀ MASSIMA IMPIANTO</b>      | L                    | 180      |
| OLIO  | OIL-1280                              | Biodegradabile       | ISO VG46 |
|       | ARTIC-OIL-1280                        | Minerale             | ISO VG46 |
| POMPA | Cilindrata                            | cm <sup>3</sup> /rev | 28       |
|       | Portata Massima Olio                  | L/min                | 80       |

## ARGANO

ARGANO



| STRATO | CAPACITÀ DI TIRO<br>MASSIMA | VELOCITÀ FUNE |        |
|--------|-----------------------------|---------------|--------|
|        |                             | LENTA         | VELOCE |
|        | kg                          | m/min         | m/min  |
| 1      | 2.072 <sup>[1]</sup>        | 46,4          | 83,5   |
| 2      | 1.893 <sup>[1]</sup>        | 50,7          | 91,4   |
| 3      | 1.743 <sup>[1]</sup>        | 55,1          | 99,3   |
| 4      | 1.615 <sup>[1]</sup>        | 59,5          | 107,2  |
| 5      | 1.504 <sup>[1]</sup>        | 63,8          | 115,1  |

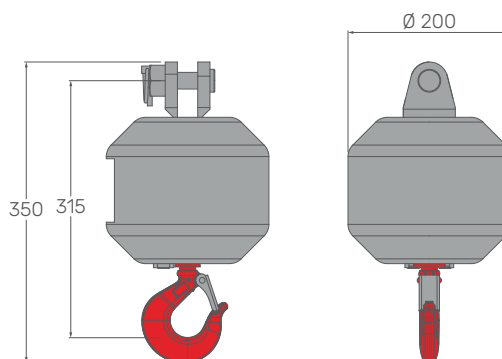
FUNE

| FUNE METALLICA                             | CARICO<br>DI ROTTURA | ∅  | LUNGHEZZA TOTALE |
|--|----------------------|----|------------------|
|  | kg                   | mm | m                |
| Anti rotazione<br>19x7 avvolgimento destro | 9.480                | 10 | 125              |

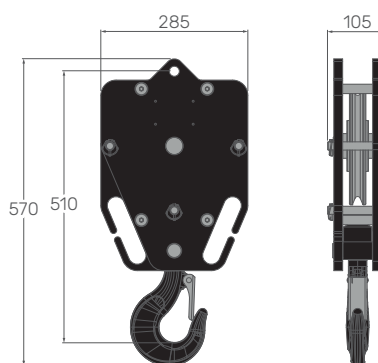
<sup>[1]</sup>: Limitato a 1500 kg da LMI.

Velocità massima e capacità di carico massima non possono essere contemporanee.

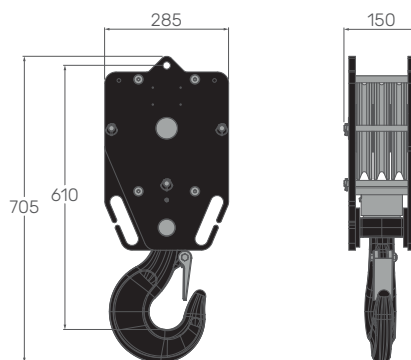
**BOZZELLO**



| MODELLO                   | CARICO |       | N° DI   |       |
|---------------------------|--------|-------|---------|-------|
|                           |        |       | Pulegge | Linee |
| Gancio tiro singolo 2 ton | kg     | 1.500 | -       | 1     |



| MODELLO  | CARICO |       | N° DI   |       |
|----------|--------|-------|---------|-------|
|          |        |       | Pulegge | Linee |
| 3.2T-D10 | kg     | 3.000 | 1       | 2     |



| MODELLO  | CARICO |       | N° DI   |       |
|----------|--------|-------|---------|-------|
|          |        |       | Pulegge | Linee |
| 8.5T-D10 | kg     | 3.000 | 3       | 2     |
|          |        | 6.000 |         | 4     |
|          |        | 8.000 |         | 6     |

BOZZELLO

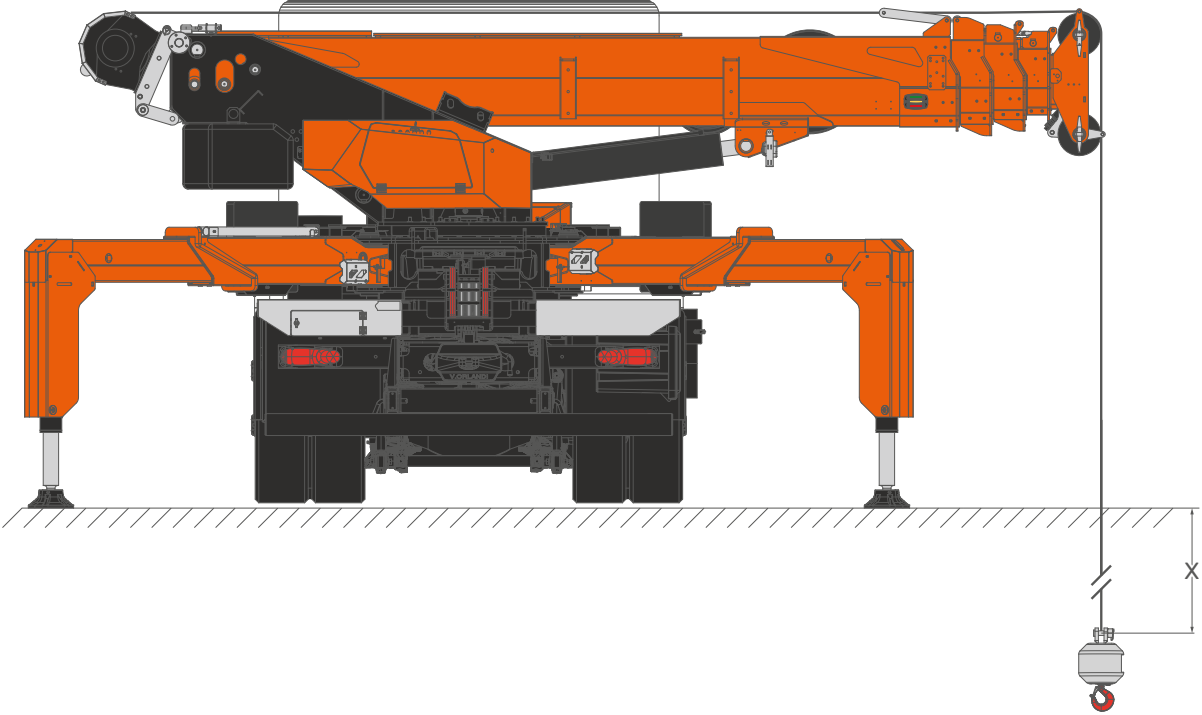


# TRX80

Pescaggio fune argano

08.06.2026 | REV0.1

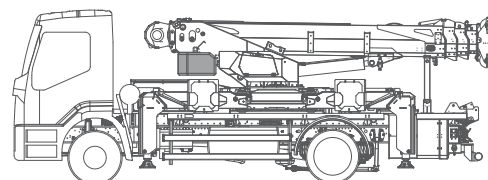
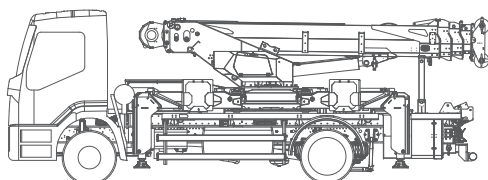
## PESCAGGIO FUNE ARGANO



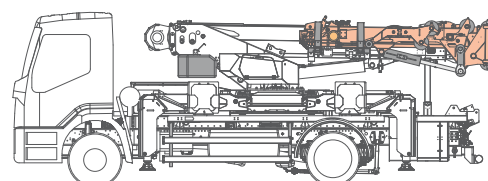
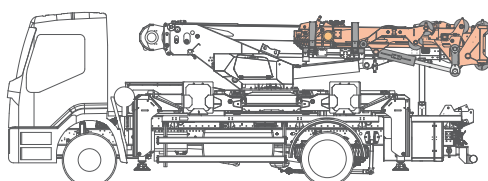
|             |  |        |               |   |   |     |
|-------------|--|--------|---------------|---|---|-----|
| <b>FUNE</b> |  | ARGANO | Linee di Tiro | 1 | m | 112 |
|             |  |        |               | 2 |   | 54  |
|             |  |        |               | 4 |   | 25  |
|             |  |        |               | 6 |   | 16  |

## CONDIZIONI DI GUIDA

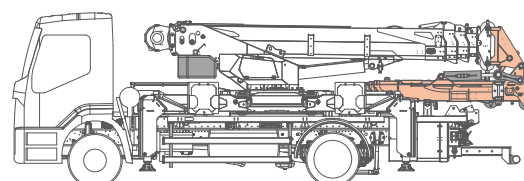
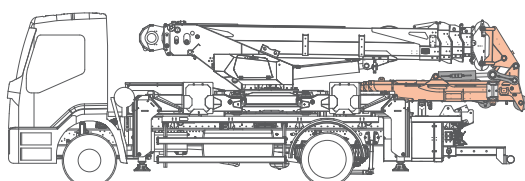
### CARICO ASSALI



| CONFIGURAZIONE | FRONTALE             | POSTERIORE           | TOTALE |
|----------------|----------------------|----------------------|--------|
|                | kg                   |                      |        |
| SENZA ZAVORRA  | 4.230 <sup>[1]</sup> | 7.710 <sup>[1]</sup> | 11.940 |
| CON ZAVORRA    | 5.130 <sup>[1]</sup> | 8.310 <sup>[1]</sup> | 13.440 |



| CONFIGURAZIONE | FRONTALE             | POSTERIORE           | TOTALE |
|----------------|----------------------|----------------------|--------|
|                | kg                   |                      |        |
| SENZA ZAVORRA  | 4.040 <sup>[1]</sup> | 8.580 <sup>[1]</sup> | 12.620 |
| CON ZAVORRA    | 4.940 <sup>[1]</sup> | 9.170 <sup>[1]</sup> | 14.110 |



| CONFIGURAZIONE | FRONTALE             | POSTERIORE           | TOTALE |
|----------------|----------------------|----------------------|--------|
|                | kg                   |                      |        |
| SENZA ZAVORRA  | 3.940 <sup>[1]</sup> | 8.680 <sup>[1]</sup> | 12.620 |
| CON ZAVORRA    | 4.840 <sup>[1]</sup> | 9.270 <sup>[1]</sup> | 14.110 |

<sup>[1]</sup>: I carichi indicati considerano due operatori a bordo, i fluidi operativi e gli accessori

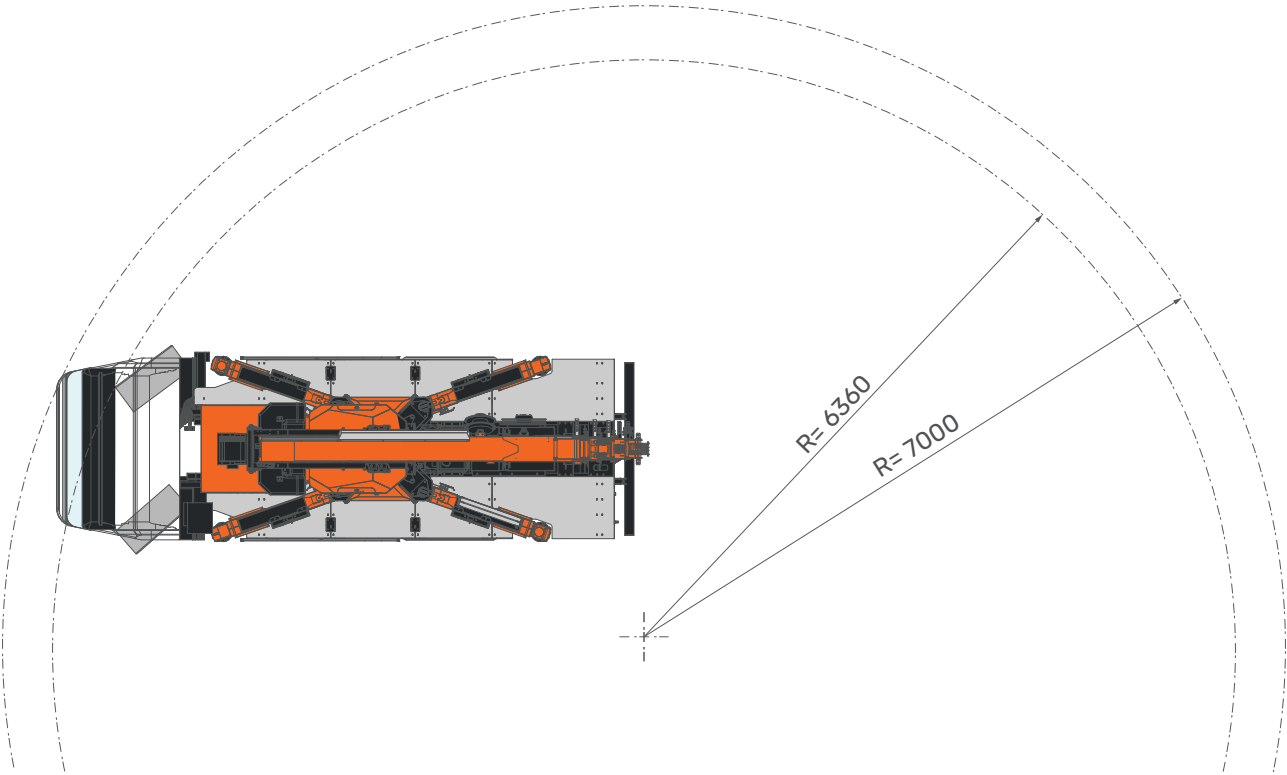
<sup>[2]</sup>: Carico massimo del veicolo: Fronte 6.000 kg - Retro 10.500 kg

# TRX80

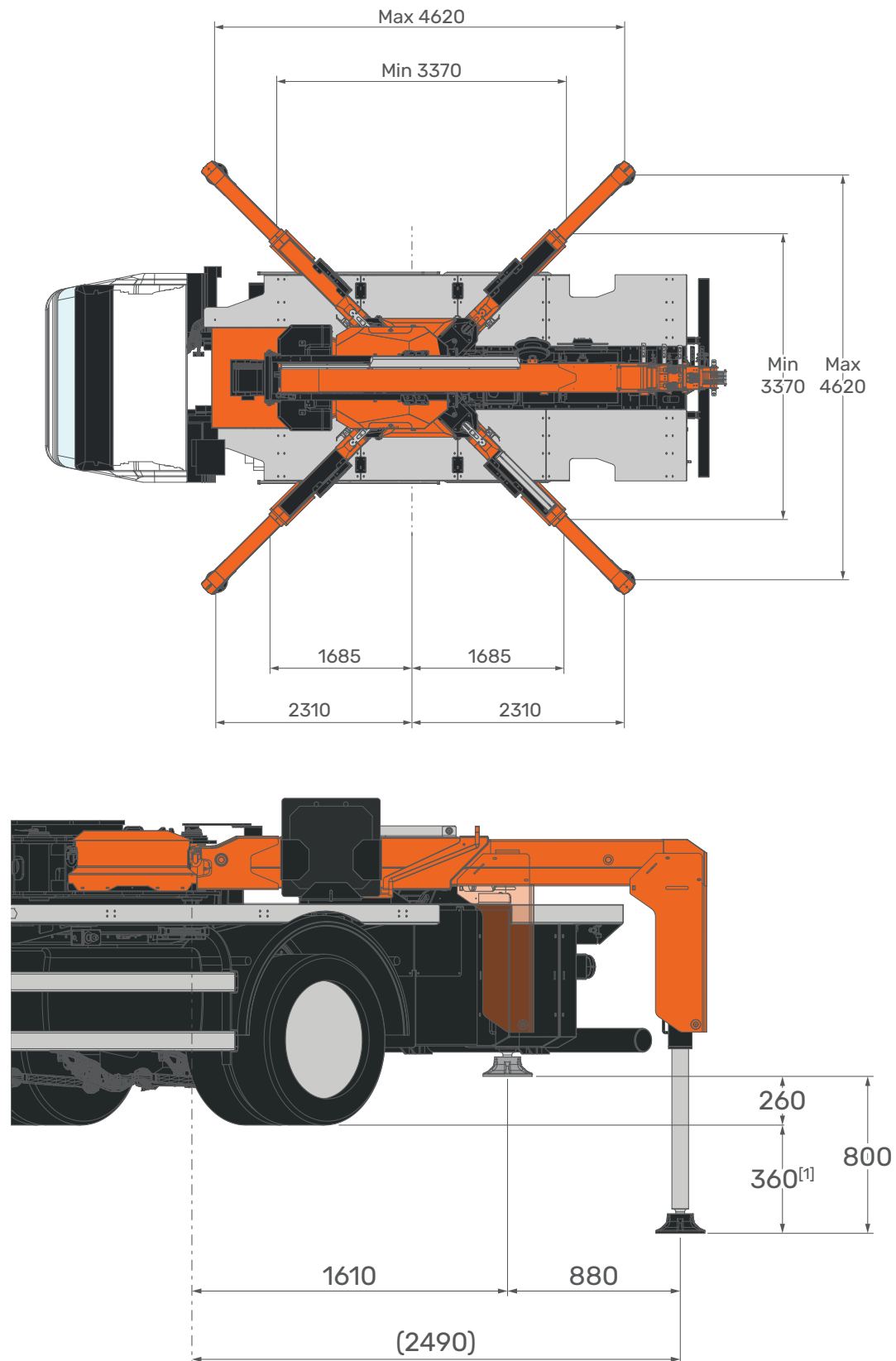
Raggio di sterzata

08.06.2026 | REV0.1

## RAGGIO DI STERZATA



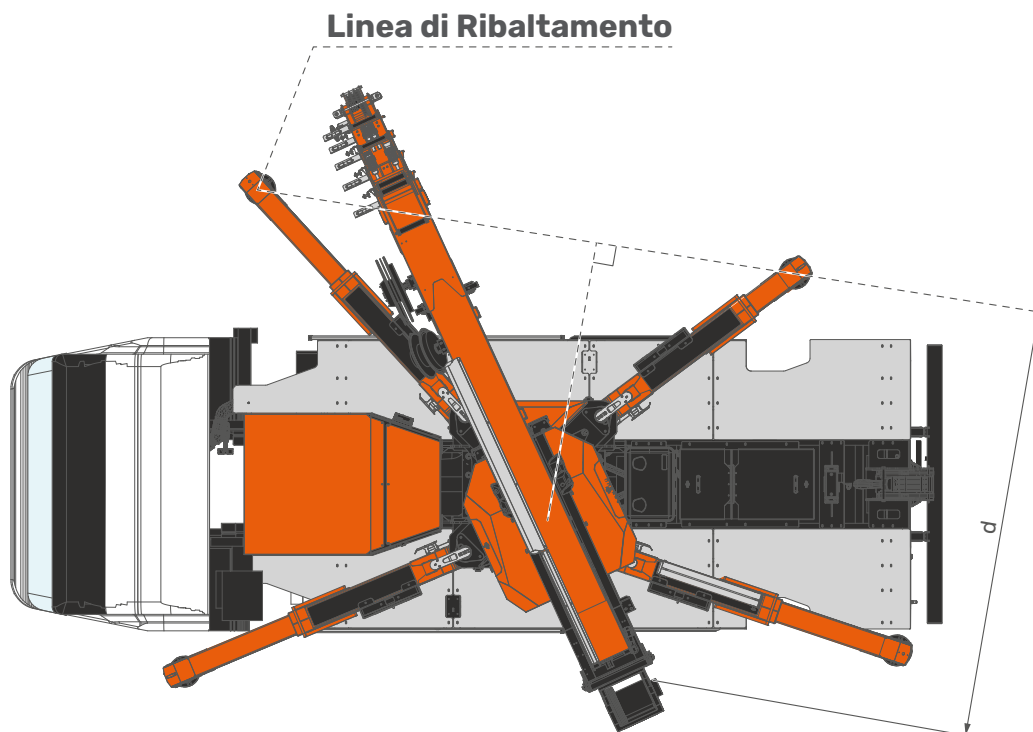
## AREE DI STABILITÀ



[mm]

<sup>[1]</sup>: La quota tiene in considerazione l'escursione delle sospensioni

## LINEA DI RIBALTAMENTO



## SELEZIONE TABELLA DI CARICO

TABELLA DI CARICO

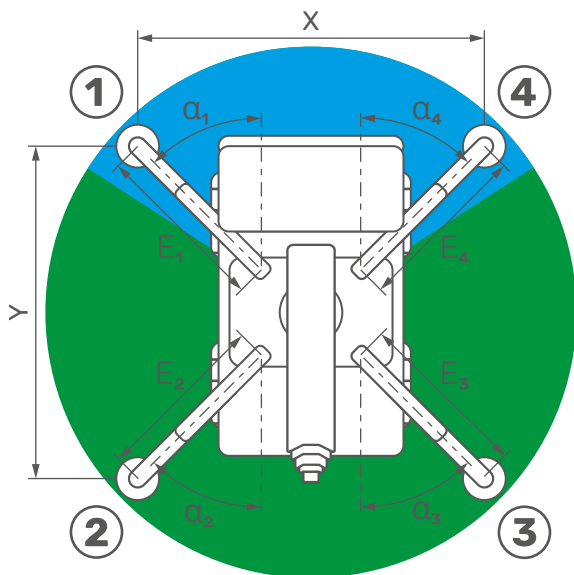
|  |  |    | d = 1,04 m | d = 1,34 m | d = 1,68 m | d = 2,0 m |
|--|--|----|------------|------------|------------|-----------|
|  |  |    |            |            |            | J7        |
|  |  |    |            |            | J6         |           |
|  |  |    |            | J5         |            |           |
|  |  | J4 |            |            |            |           |
|  |  |    |            |            |            |           |
|  |  |    |            |            |            |           |
| <b>J0 - NESSUNA CAPACITÀ DI SOLLEVAMENTO</b> |  |    |            |            |            |           |

## AREA DI STABILITÀ

| TABELLA DI CARICO | FUNZIONE                         |
|-------------------|----------------------------------|
| J4-J7             | Gru Stabilizzata                 |
| J0                | Nessuna Capacità di Sollevamento |

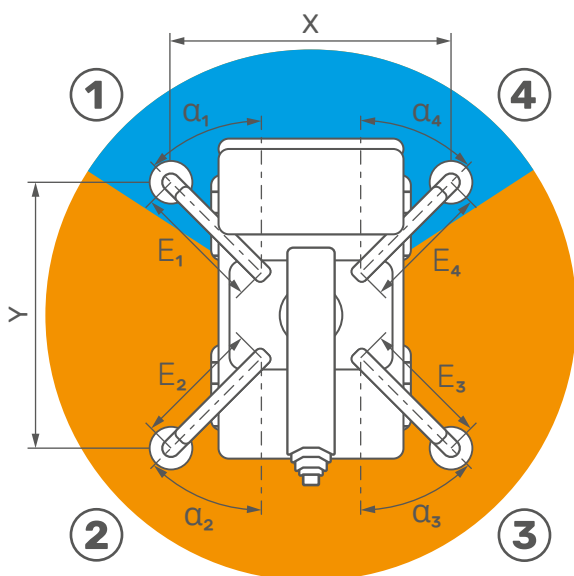
## PRESTAZIONI GRU

### ESEMPI DI STABILITÀ



#### STABILITÀ COMPLETAMENTE SIMMETRICA

| DIMENSIONI INGOMBRO       | VALORE |
|---------------------------|--------|
| X                         | 4,6 m  |
| Y                         | 4,6 m  |
| ANGOLO STABILIZZATORI     | VALORE |
| $\alpha_1$                | 45°    |
| $\alpha_2$                | 45°    |
| $\alpha_3$                | 45°    |
| $\alpha_4$                | 45°    |
| ESTENSIONE STABILIZZATORI | VALORE |
| $E_1$                     | 2,5 m  |
| $E_2$                     | 2,5 m  |
| $E_3$                     | 2,5 m  |
| $E_4$                     | 2,5 m  |
| <b>J7</b>                 | 250°   |
| <b>J4</b>                 | 110°   |



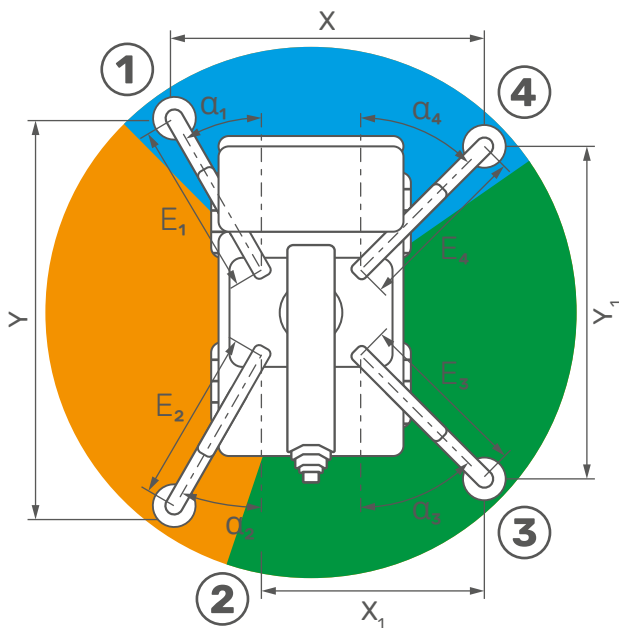
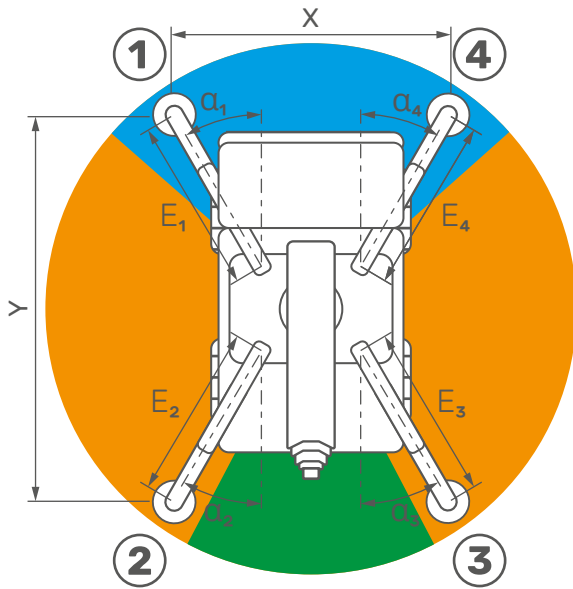
#### STABILITÀ COMPLETAMENTE SIMMETRICA

| DIMENSIONI INGOMBRO       | VALORE |
|---------------------------|--------|
| X                         | 3,3 m  |
| Y                         | 3,3 m  |
| ANGOLO STABILIZZATORI     | VALORE |
| $\alpha_1$                | 45°    |
| $\alpha_2$                | 45°    |
| $\alpha_3$                | 45°    |
| $\alpha_4$                | 45°    |
| ESTENSIONE STABILIZZATORI | VALORE |
| $E_1$                     | 1,6 m  |
| $E_2$                     | 1,6 m  |
| $E_3$                     | 1,6 m  |
| $E_4$                     | 1,6 m  |
| <b>J6</b>                 | 250°   |
| <b>J4</b>                 | 110°   |

# TRX80

Esempi di stabilità

08.06.2026 | REV.01

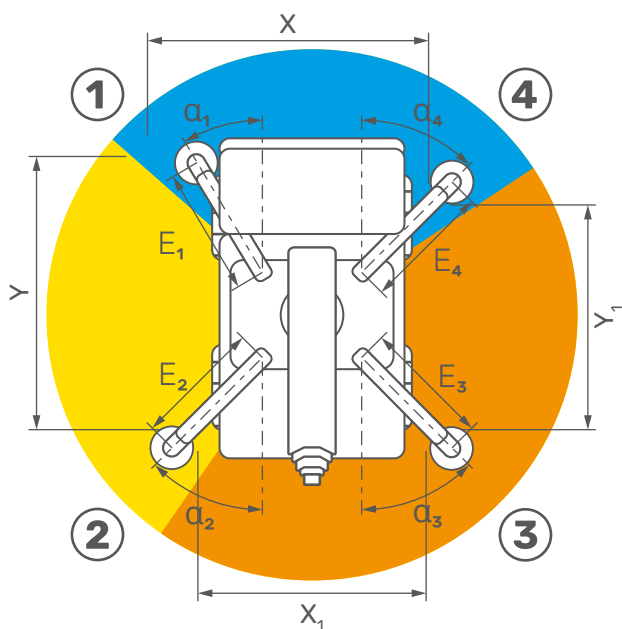


## STABILITÀ COMPLETAMENTE SIMMETRICA

| DIMENSIONI INGOMBRO       | X          | 3,5 m |
|---------------------------|------------|-------|
| ANGOLO STABILIZZATORI     | $\alpha_1$ | 30°   |
| Y                         | 5,4 m      |       |
| $\alpha_2$                | 30°        |       |
| $\alpha_3$                | 30°        |       |
| $\alpha_4$                | 30°        |       |
| ESTENSIONE STABILIZZATORI | $E_1$      | 2,5 m |
| $E_2$                     | 2,5 m      |       |
| $E_3$                     | 2,5 m      |       |
| $E_4$                     | 2,5 m      |       |
| <b>J7</b>                 | 47°        |       |
| <b>J6</b>                 | 226°       |       |
| <b>J4</b>                 | 87°        |       |

## STABILITÀ ASIMMETRICA

| DIMENSIONI INGOMBRO       | X          | 4,1 m |
|---------------------------|------------|-------|
| ANGOLO STABILIZZATORI     | $\alpha_1$ | 30°   |
| $X_1$                     | 4,1 m      |       |
| Y                         | 5,4 m      |       |
| $Y_1$                     | 4,6 m      |       |
| $\alpha_2$                | 30°        |       |
| $\alpha_3$                | 45°        |       |
| $\alpha_4$                | 45°        |       |
| ESTENSIONE STABILIZZATORI | $E_1$      | 2,5 m |
| $E_2$                     | 2,5 m      |       |
| $E_3$                     | 2,5 m      |       |
| $E_4$                     | 2,5 m      |       |
| <b>J7</b>                 | 148°       |       |
| <b>J6</b>                 | 113°       |       |
| <b>J4</b>                 | 99°        |       |



**STABILITÀ ASIMMETRICA**

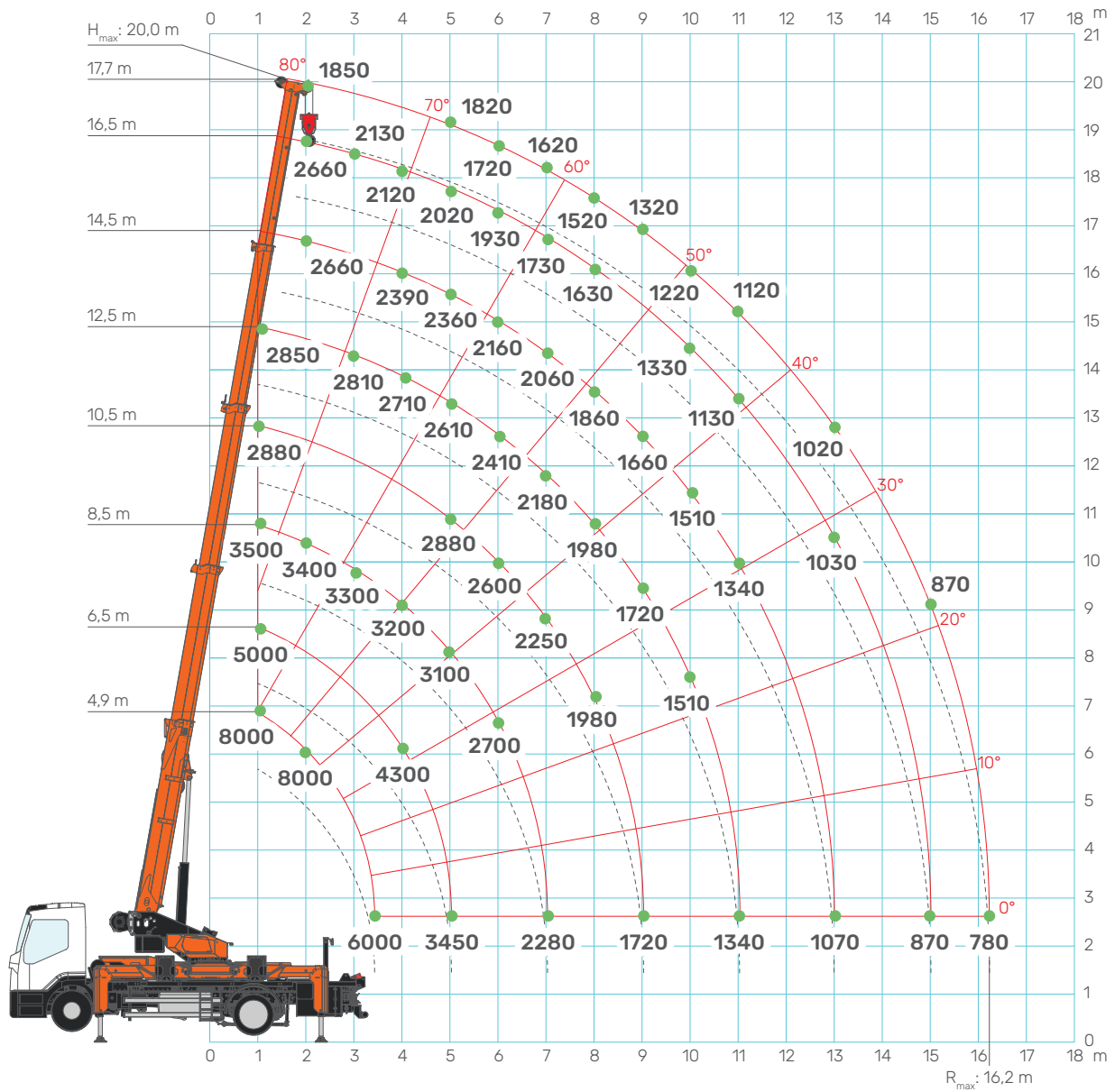
| DIMENSIONI INGOMBRO       | VALORE |
|---------------------------|--------|
| X                         | 2,7 m  |
| X <sub>1</sub>            | 3,3 m  |
| Y                         | 3,7 m  |
| Y <sub>1</sub>            | 3,3 m  |
| ANGOLO STABILIZZATORI     | VALORE |
| α <sub>1</sub>            | 20°    |
| α <sub>2</sub>            | 45°    |
| α <sub>3</sub>            | 45°    |
| α <sub>4</sub>            | 45°    |
| ESTENSIONE STABILIZZATORI | VALORE |
| E <sub>1</sub>            | 1,6 m  |
| E <sub>2</sub>            | 1,6 m  |
| E <sub>3</sub>            | 1,6 m  |
| E <sub>4</sub>            | 1,6 m  |
| <b>J5</b>                 | 107°   |
| <b>J4</b>                 | 93°    |
| <b>J6</b>                 | 160°   |

# TRX80

Diagramma braccio principale

08.06.2026 | REV.01

## BRACCIO PRINCIPALE



### PRESTAZIONI GRU: J7

| L [m]→ | 4,9  | 5,5                  | 6,5  | 7,5  | 8,5  | 9,5  | 10,5 | 11,5 | 12,5 | 14,5 | 16,5 | 17,7 |
|--------|------|----------------------|------|------|------|------|------|------|------|------|------|------|
| 1      | 8000 | 6500                 | 5000 | 4200 | 3500 | 3200 | 2880 | 2860 | 2850 | 2830 | 2820 | 1850 |
| 2      | 8000 | 6500                 | 5000 | 4200 | 3400 | 3200 | 2880 | 2860 | 2850 | 2660 | 2660 | 1850 |
| 3      | 6000 | 5600                 | 5000 | 4000 | 3300 | 3000 | 2880 | 2860 | 2810 | 2570 | 2130 | 1850 |
| 4      |      | 4580                 | 4300 | 4000 | 3200 | 2900 | 2880 | 2860 | 2710 | 2390 | 2120 | 1850 |
| 5      |      |                      | 3450 | 3300 | 3100 | 2900 | 2880 | 2760 | 2610 | 2360 | 2020 | 1820 |
| 6      |      |                      |      | 2750 | 2700 | 2650 | 2600 | 2560 | 2410 | 2160 | 1930 | 1720 |
| 7      |      |                      |      |      | 2280 | 2250 | 2250 | 2200 | 2180 | 2060 | 1730 | 1620 |
| 8      |      |                      |      |      |      | 1980 | 1980 | 1980 | 1980 | 1860 | 1630 | 1520 |
| 9      |      |                      |      |      |      |      | 1720 | 1720 | 1720 | 1660 | 1430 | 1320 |
| 10     |      |                      |      |      |      |      |      | 1510 | 1510 | 1510 | 1330 | 1220 |
| 11     |      |                      |      |      |      |      |      |      | 1340 | 1340 | 1130 | 1120 |
| 13     |      |                      |      |      |      |      |      |      |      | 1070 | 1030 | 1020 |
| 15     |      |                      |      |      |      |      |      |      |      |      | 870  | 870  |
| 16,2   |      |                      |      |      |      |      |      |      |      |      |      | 780  |
| ↑R[m]  | [kg] | T80__100EU_0426_C1J7 |      |      |      |      |      |      |      |      |      |      |

### PRESTAZIONI GRU: J6

| L [m]→ | 4,9  | 5,5                  | 6,5  | 7,5  | 8,5  | 9,5  | 10,5 | 11,5 | 12,5 | 14,5 | 16,5 | 17,7 |
|--------|------|----------------------|------|------|------|------|------|------|------|------|------|------|
| 1      | 8000 | 6500                 | 5000 | 4200 | 3500 | 3200 | 2880 | 2860 | 2850 | 2830 | 2820 | 1850 |
| 2      | 8000 | 6500                 | 5000 | 4200 | 3400 | 3200 | 2880 | 2860 | 2850 | 2660 | 2660 | 1850 |
| 3      | 5600 | 5500                 | 5000 | 4000 | 3300 | 3000 | 2880 | 2860 | 2810 | 2570 | 2130 | 1850 |
| 4      |      | 4100                 | 4050 | 4000 | 3200 | 2900 | 2880 | 2860 | 2710 | 2390 | 2120 | 1850 |
| 5      |      |                      | 3180 | 3150 | 3100 | 2900 | 2880 | 2760 | 2610 | 2360 | 2020 | 1820 |
| 6      |      |                      |      | 2500 | 2500 | 2500 | 2500 | 2500 | 2410 | 2160 | 1930 | 1720 |
| 7      |      |                      |      |      | 2080 | 2080 | 2080 | 2080 | 2080 | 2060 | 1730 | 1620 |
| 8      |      |                      |      |      |      | 1780 | 1780 | 1780 | 1780 | 1780 | 1630 | 1520 |
| 9      |      |                      |      |      |      |      | 1550 | 1550 | 1550 | 1550 | 1430 | 1320 |
| 10     |      |                      |      |      |      |      |      | 1350 | 1350 | 1350 | 1330 | 1220 |
| 11     |      |                      |      |      |      |      |      |      | 1200 | 1200 | 1130 | 1120 |
| 13     |      |                      |      |      |      |      |      |      |      | 950  | 950  | 950  |
| 15     |      |                      |      |      |      |      |      |      |      |      | 750  | 750  |
| 16,2   |      |                      |      |      |      |      |      |      |      |      |      | 640  |
| ↑R[m]  | [kg] | T80__100EU_0426_C1J6 |      |      |      |      |      |      |      |      |      |      |

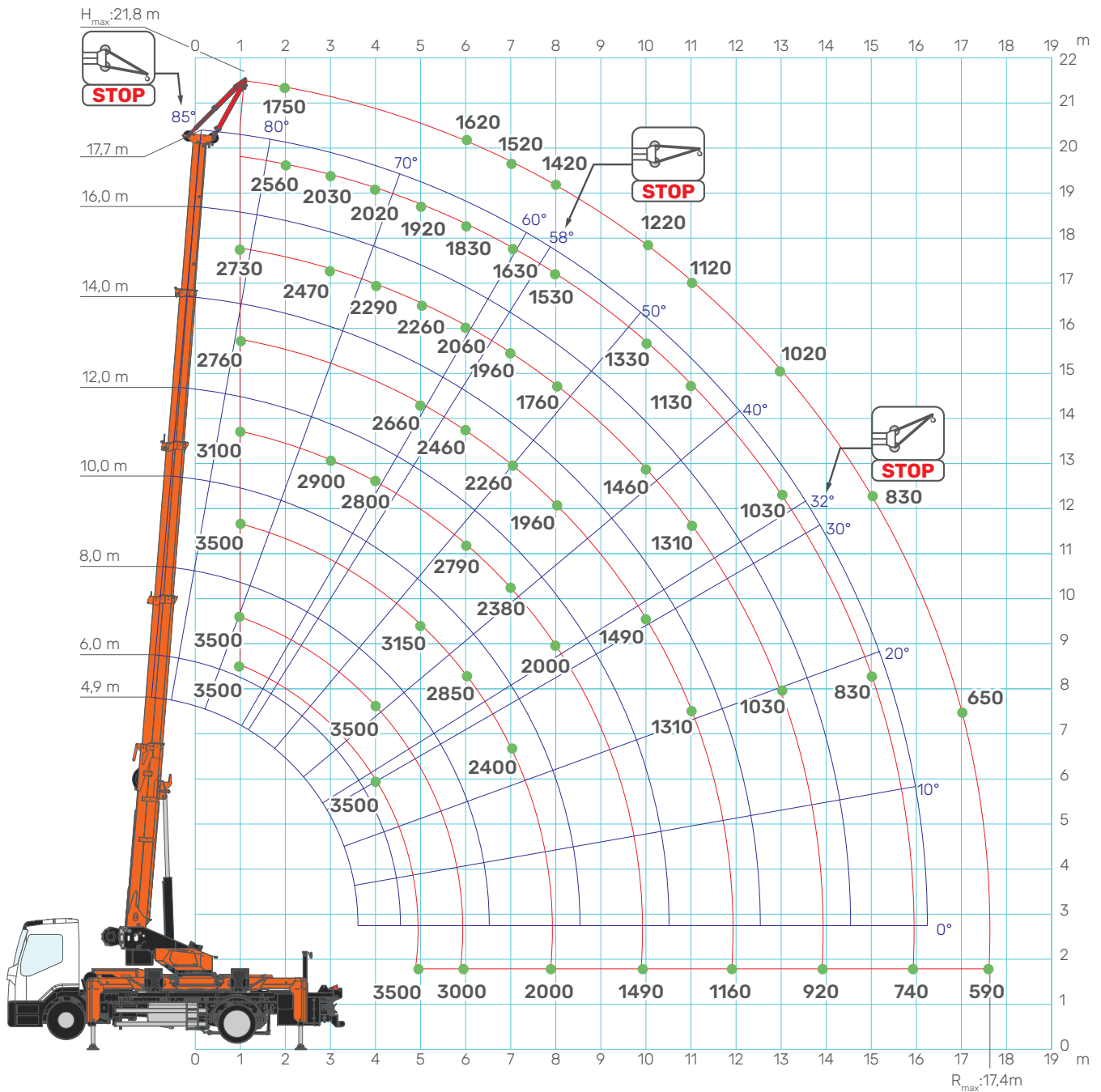
## PRESTAZIONI GRU: J5

| L [m]→ | 4,9  | 5,5                  | 6,5  | 7,5  | 8,5  | 9,5  | 10,5 | 11,5 | 12,5 | 14,5 | 16,5 | 17,7 |
|--------|------|----------------------|------|------|------|------|------|------|------|------|------|------|
| 1      | 8000 | 6500                 | 5000 | 4200 | 3500 | 3200 | 2880 | 2860 | 2850 | 2830 | 2820 | 1850 |
| 2      | 8000 | 6500                 | 5000 | 4200 | 3400 | 3200 | 2880 | 2860 | 2850 | 2660 | 2660 | 1850 |
| 3      | 5600 | 5500                 | 5000 | 4000 | 3300 | 3000 | 2880 | 2860 | 2810 | 2570 | 2130 | 1850 |
| 4      |      | 4100                 | 4050 | 4000 | 3200 | 2900 | 2880 | 2860 | 2710 | 2390 | 2120 | 1850 |
| 5      |      |                      | 3130 | 3130 | 3100 | 2900 | 2880 | 2760 | 2610 | 2360 | 2020 | 1820 |
| 6      |      |                      |      | 2250 | 2250 | 2250 | 2250 | 2250 | 2250 | 2160 | 1930 | 1720 |
| 7      |      |                      |      |      | 1730 | 1730 | 1730 | 1730 | 1730 | 1730 | 1730 | 1620 |
| 8      |      |                      |      |      |      | 1410 | 1410 | 1410 | 1410 | 1410 | 1410 | 1410 |
| 9      |      |                      |      |      |      |      | 1180 | 1180 | 1180 | 1180 | 1180 | 1180 |
| 10     |      |                      |      |      |      |      |      | 990  | 990  | 990  | 990  | 990  |
| 11     |      |                      |      |      |      |      |      |      | 850  | 850  | 850  | 850  |
| 13     |      |                      |      |      |      |      |      |      |      | 630  | 630  | 630  |
| 15     |      |                      |      |      |      |      |      |      |      |      | 480  | 480  |
| 16,2   |      |                      |      |      |      |      |      |      |      |      |      | 410  |
| ↑R[m]  | [kg] | T80__100EU_0426_C1J5 |      |      |      |      |      |      |      |      |      |      |

## PRESTAZIONI GRU: J4

| L [m]→ | 4,9  | 5,5                  | 6,5  | 7,5  | 8,5  | 9,5  | 10,5 | 11,5 | 12,5 | 14,5 | 16,5 | 17,7 |
|--------|------|----------------------|------|------|------|------|------|------|------|------|------|------|
| 1      | 8000 | 6500                 | 5000 | 4200 | 3500 | 3200 | 2880 | 2860 | 2850 | 2830 | 2820 | 1850 |
| 2      | 8000 | 6500                 | 5000 | 4200 | 3400 | 3200 | 2880 | 2860 | 2850 | 2660 | 2660 | 1850 |
| 3      | 5450 | 4930                 | 4680 | 4000 | 3300 | 3000 | 2880 | 2860 | 2810 | 2570 | 2130 | 1850 |
| 4      |      | 3080                 | 3080 | 2990 | 2950 | 2900 | 2880 | 2860 | 2710 | 2390 | 2120 | 1850 |
| 5      |      |                      | 2060 | 2060 | 2060 | 2060 | 2060 | 2060 | 2060 | 2060 | 2020 | 1820 |
| 6      |      |                      |      | 1450 | 1450 | 1450 | 1450 | 1450 | 1450 | 1450 | 1450 | 1450 |
| 7      |      |                      |      |      | 1090 | 1090 | 1090 | 1090 | 1090 | 1090 | 1090 | 1090 |
| 8      |      |                      |      |      |      | 870  | 870  | 870  | 870  | 870  | 870  | 870  |
| 9      |      |                      |      |      |      |      | 710  | 710  | 710  | 710  | 710  | 710  |
| 10     |      |                      |      |      |      |      |      | 590  | 590  | 590  | 590  | 590  |
| 11     |      |                      |      |      |      |      |      |      | 490  | 490  | 490  | 490  |
| 13     |      |                      |      |      |      |      |      |      |      | 340  | 340  | 340  |
| 15     |      |                      |      |      |      |      |      |      |      |      | 240  | 240  |
| 16,2   |      |                      |      |      |      |      |      |      |      |      |      | 190  |
| ↑R[m]  | [kg] | T80__100EU_0426_C1J4 |      |      |      |      |      |      |      |      |      |      |

**JIB3502GX**



[kg]

\*La scritta "STOP" indica l'angolo massimo del braccio per la configurazione del jib visualizzata.

## PRESTAZIONI GRU: J7

| L [m]→ | 4,9  | 6,0                  | 7,0  | 8,0  | 9,0  | 10,0 | 11,0 | 12,0 | 14,0 | 16,0 | 17,7 |
|--------|------|----------------------|------|------|------|------|------|------|------|------|------|
| 1      | 3500 | 3500                 | 3500 | 3500 | 3400 | 3100 | 2780 | 2760 | 2730 | 2720 | 1750 |
| 2      | 3500 | 3500                 | 3500 | 3500 | 3300 | 3100 | 2780 | 2760 | 2560 | 2560 | 1750 |
| 3      | 3500 | 3500                 | 3500 | 3500 | 3200 | 2900 | 2780 | 2760 | 2470 | 2030 | 1750 |
| 4      | 3500 | 3500                 | 3500 | 3500 | 3100 | 2800 | 2780 | 2760 | 2290 | 2020 | 1750 |
| 5      | 3500 | 3500                 | 3500 | 3150 | 3000 | 2800 | 2780 | 2660 | 2260 | 1920 | 1720 |
| 6      |      | 3000                 | 2950 | 2850 | 2820 | 2790 | 2610 | 2460 | 2060 | 1830 | 1620 |
| 7      |      |                      | 2420 | 2400 | 2380 | 2380 | 2300 | 2260 | 1960 | 1630 | 1520 |
| 8      |      |                      |      | 2000 | 2000 | 2000 | 2000 | 1960 | 1760 | 1530 | 1420 |
| 10     |      |                      |      |      |      | 1490 | 1490 | 1490 | 1460 | 1330 | 1220 |
| 11     |      |                      |      |      |      |      | 1310 | 1310 | 1310 | 1130 | 1120 |
| 13     |      |                      |      |      |      |      |      |      | 1030 | 1030 | 1020 |
| 15     |      |                      |      |      |      |      |      |      |      | 830  | 830  |
| 17     |      |                      |      |      |      |      |      |      |      |      | 650  |
| 17,4   |      |                      |      |      |      |      |      |      |      |      | 590  |
| ↑R[m]  | [kg] | T80__100EU_0426_C1J7 |      |      |      |      |      |      |      |      |      |

## PRESTAZIONI GRU: J6

| L [m]→ | 4,9  | 6,0                  | 7,0  | 8,0  | 9,0  | 10,0 | 11,0 | 12,0 | 14,0 | 16,0 | 17,7 |
|--------|------|----------------------|------|------|------|------|------|------|------|------|------|
| 1      | 3500 | 3500                 | 3500 | 3500 | 3400 | 3100 | 2780 | 2760 | 2730 | 2720 | 1750 |
| 2      | 3500 | 3500                 | 3500 | 3500 | 3300 | 3100 | 2780 | 2760 | 2560 | 2560 | 1750 |
| 3      | 3500 | 3500                 | 3500 | 3500 | 3200 | 2900 | 2780 | 2760 | 2470 | 2030 | 1750 |
| 4      | 3500 | 3500                 | 3500 | 3500 | 3100 | 2800 | 2780 | 2760 | 2290 | 2020 | 1750 |
| 5      | 3500 | 3500                 | 3500 | 3150 | 3000 | 2800 | 2780 | 2660 | 2260 | 1920 | 1720 |
| 6      |      | 3000                 | 2950 | 2850 | 2820 | 2790 | 2610 | 2460 | 2060 | 1830 | 1620 |
| 7      |      |                      | 2420 | 2400 | 2380 | 2380 | 2300 | 2260 | 1960 | 1630 | 1520 |
| 8      |      |                      |      | 2000 | 2000 | 2000 | 2000 | 1960 | 1760 | 1530 | 1420 |
| 10     |      |                      |      |      |      | 1450 | 1450 | 1450 | 1450 | 1330 | 1220 |
| 11     |      |                      |      |      |      |      | 1240 | 1240 | 1240 | 1130 | 1120 |
| 13     |      |                      |      |      |      |      |      |      | 940  | 940  | 940  |
| 15     |      |                      |      |      |      |      |      |      |      | 730  | 730  |
| 17     |      |                      |      |      |      |      |      |      |      |      | 570  |
| 17,4   |      |                      |      |      |      |      |      |      |      |      | 520  |
| ↑R[m]  | [kg] | T80__100EU_0426_C1J6 |      |      |      |      |      |      |      |      |      |

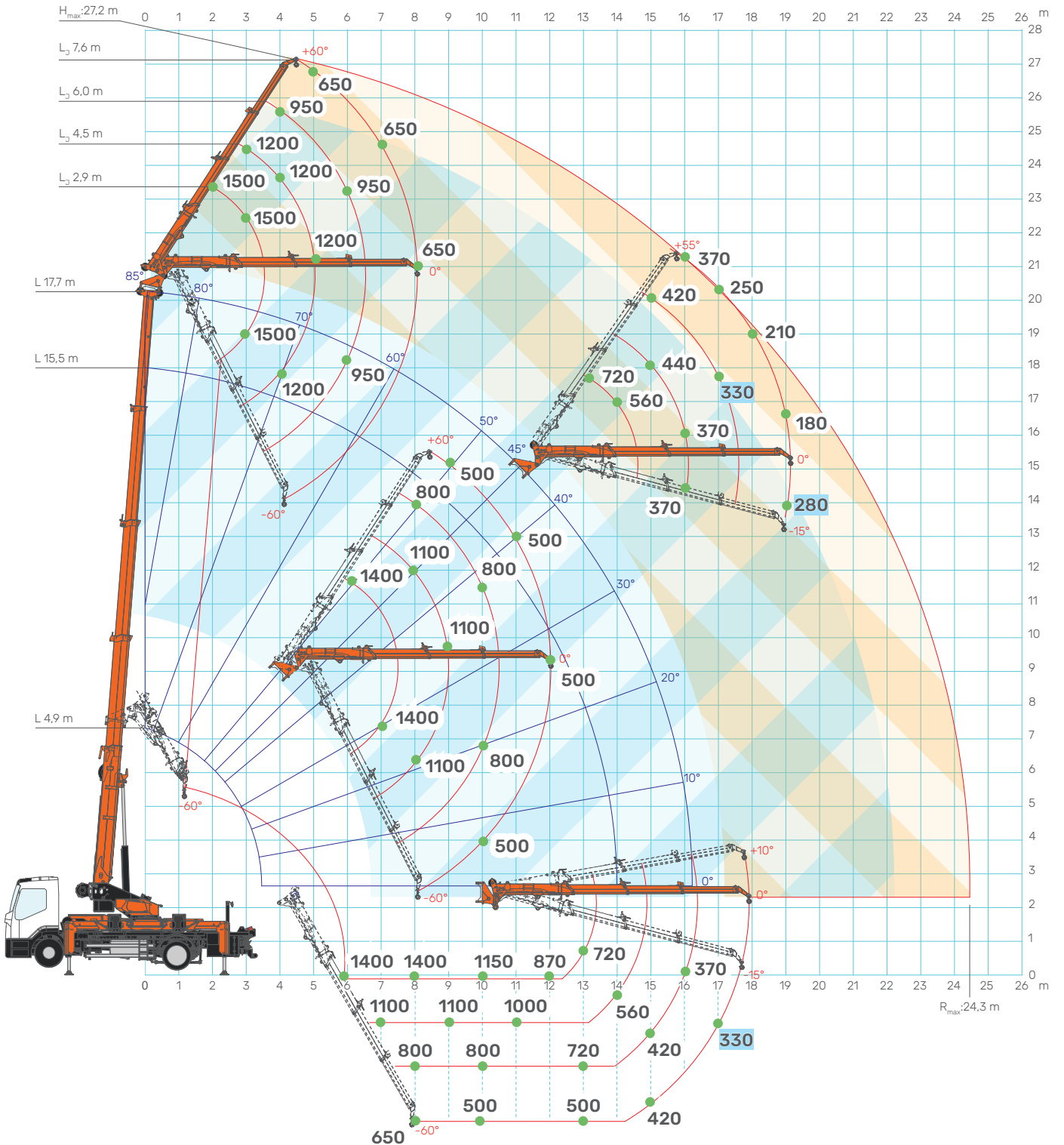
### PRESTAZIONI GRU: J5

| L [m]→ | 4,9  | 6,0                  | 7,0  | 8,0  | 9,0  | 10,0 | 11,0 | 12,0 | 14,0 | 16,0 | 17,7 |
|--------|------|----------------------|------|------|------|------|------|------|------|------|------|
| 1      | 3500 | 3500                 | 3500 | 3500 | 3400 | 3100 | 2780 | 2760 | 2730 | 2720 | 1750 |
| 2      | 3500 | 3500                 | 3500 | 3500 | 3300 | 3100 | 2780 | 2760 | 2560 | 2560 | 1750 |
| 3      | 3500 | 3500                 | 3500 | 3500 | 3200 | 2900 | 2780 | 2760 | 2470 | 2030 | 1750 |
| 4      | 3500 | 3500                 | 3500 | 3500 | 3100 | 2800 | 2780 | 2760 | 2290 | 2020 | 1750 |
| 5      | 3430 | 3400                 | 3320 | 3150 | 3000 | 2800 | 2780 | 2660 | 2260 | 1920 | 1720 |
| 6      |      | 2470                 | 2440 | 2420 | 2420 | 2420 | 2420 | 2410 | 2060 | 1830 | 1620 |
| 7      |      |                      | 1840 | 1830 | 1830 | 1830 | 1830 | 1830 | 1830 | 1630 | 1520 |
| 8      |      |                      |      | 1410 | 1410 | 1410 | 1410 | 1410 | 1410 | 1410 | 1410 |
| 10     |      |                      |      |      |      | 980  | 980  | 980  | 980  | 980  | 980  |
| 11     |      |                      |      |      |      |      | 830  | 830  | 830  | 830  | 830  |
| 13     |      |                      |      |      |      |      |      |      | 600  | 600  | 600  |
| 15     |      |                      |      |      |      |      |      |      |      | 450  | 450  |
| 17     |      |                      |      |      |      |      |      |      |      |      | 330  |
| 17,4   |      |                      |      |      |      |      |      |      |      |      | 290  |
| ↑R[m]  | [kg] | T80__100EU_0426_C1J5 |      |      |      |      |      |      |      |      |      |

### PRESTAZIONI GRU: J4

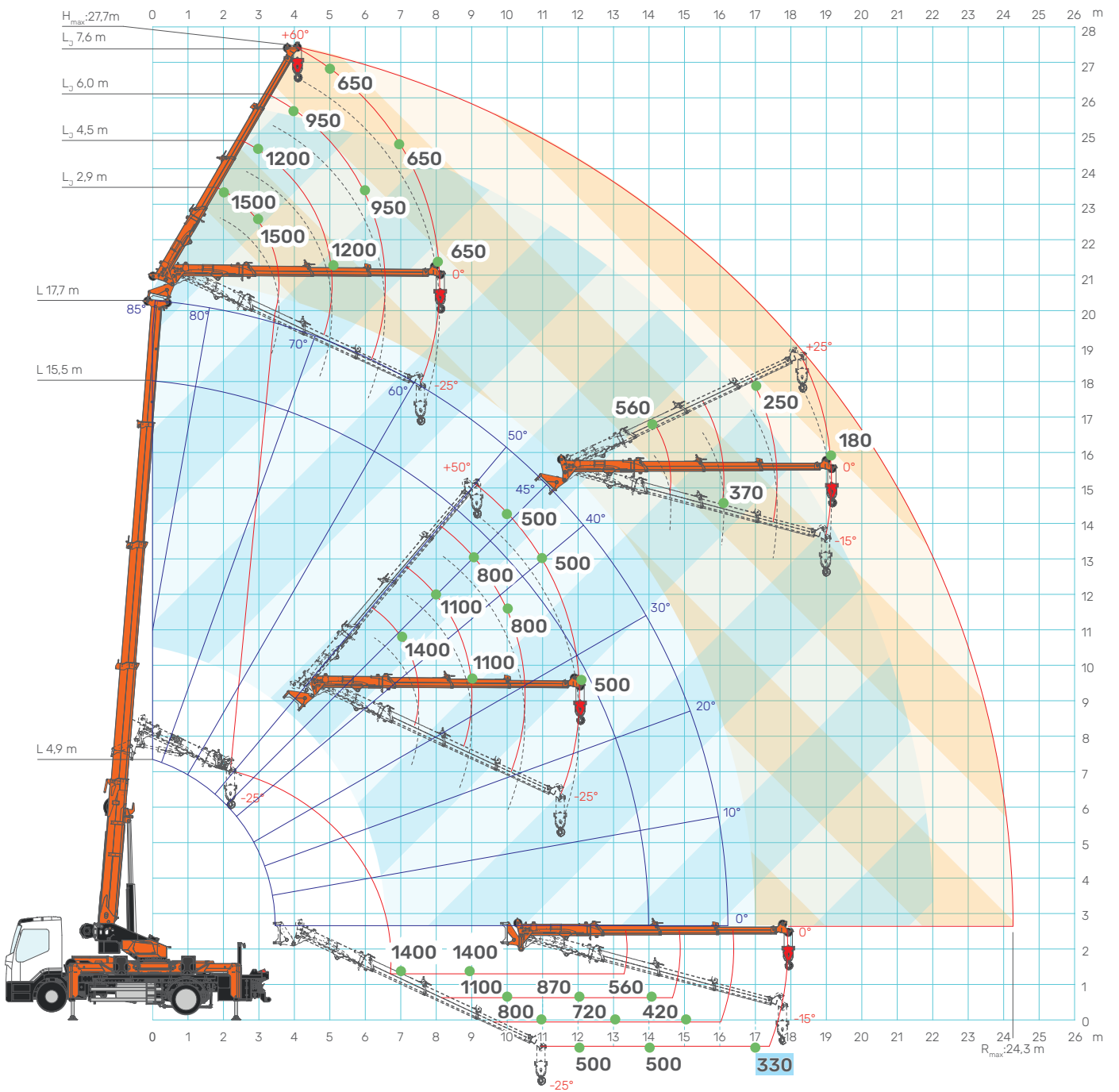
| L [m]→ | 4,9  | 6,0                  | 7,0  | 8,0  | 9,0  | 10,0 | 11,0 | 12,0 | 14,0 | 16,0 | 17,7 |
|--------|------|----------------------|------|------|------|------|------|------|------|------|------|
| 1      | 3500 | 3500                 | 3500 | 3500 | 3400 | 3100 | 2780 | 2760 | 2730 | 2720 | 1750 |
| 2      | 3500 | 3500                 | 3500 | 3500 | 3300 | 3100 | 2780 | 2760 | 2560 | 2560 | 1750 |
| 3      | 3500 | 3500                 | 3500 | 3500 | 3200 | 2900 | 2780 | 2760 | 2470 | 2030 | 1750 |
| 4      | 3420 | 3190                 | 3020 | 2870 | 2850 | 2800 | 2780 | 2760 | 2290 | 2020 | 1750 |
| 5      | 2330 | 2300                 | 2210 | 2100 | 2090 | 2090 | 2090 | 2080 | 2050 | 1920 | 1720 |
| 6      |      | 1650                 | 1620 | 1590 | 1590 | 1590 | 1590 | 1590 | 1590 | 1590 | 1570 |
| 7      |      |                      | 1190 | 1180 | 1180 | 1180 | 1180 | 1180 | 1180 | 1180 | 1180 |
| 8      |      |                      |      | 870  | 870  | 870  | 870  | 870  | 870  | 870  | 870  |
| 10     |      |                      |      |      |      | 570  | 570  | 570  | 570  | 570  | 570  |
| 11     |      |                      |      |      |      |      | 470  | 470  | 470  | 470  | 470  |
| 13     |      |                      |      |      |      |      |      |      | 310  | 310  | 310  |
| 15     |      |                      |      |      |      |      |      |      |      | 200  | 200  |
| 16     |      |                      |      |      |      |      |      |      |      | 150  | 150  |
| 16,8   |      |                      |      |      |      |      |      |      |      |      | 110  |
| ↑R[m]  | [kg] | T80__100EU_0426_C1J4 |      |      |      |      |      |      |      |      |      |

## JIB1502.3HX



\*Dopo i 10 m di raggio del braccio principale l'angolo minimo del jib è limitato a -15°

[kg]



[kg] \*Dopo i 10 m di raggio del braccio principale l'angolo minimo del jib è limitato a -15°

## PRESTAZIONI GRU: J7 (4,9 m < L < 15,5 m)

| L [m]→ | 2,9  | 4,5                  | 6,0 | 7,6 |
|--------|------|----------------------|-----|-----|
| 1      | 1500 | 1200                 | 950 | 650 |
| 4      | 1500 | 1200                 | 950 | 650 |
| 5      | 1400 | 1200                 | 950 | 650 |
| 6      | 1400 | 1100                 | 950 | 650 |
| 7      | 1400 | 1100                 | 950 | 650 |
| 8      | 1400 | 1100                 | 800 | 650 |
| 9      | 1400 | 1100                 | 800 | 500 |
| 10     | 1150 | 1100                 | 800 | 500 |
| 11     | 1050 | 1000                 | 800 | 500 |
| 12     | 870  | 870                  | 800 | 500 |
| 13     | 720  | 720                  | 720 | 500 |
| 14     | 560  | 560                  | 560 | 500 |
| 15     | 440  | 440                  | 420 | 420 |
| 16     | 370  | 370                  | 370 | 370 |
| 17     | 340  | 330                  | 330 | 330 |
| 18     |      | 330                  | 330 | 330 |
| 19     |      | 280                  | 280 | 280 |
| 20     |      |                      | 260 | 260 |
| 21     |      |                      |     | 260 |
| 22     |      |                      |     | 220 |
| 22,1   |      |                      |     | 220 |
| ↑R[m]  | [kg] | T80__100EU_0426_C1J1 |     |     |

## PRESTAZIONI GRU: J7 (L > 15,5 m)

| L [m]→ | 2,9  | 4,5                  | 6,0 | 7,6 |
|--------|------|----------------------|-----|-----|
| 1      | 1500 | 1200                 | 950 | 650 |
| 4      | 1500 | 1200                 | 950 | 650 |
| 5      | 1400 | 1200                 | 950 | 650 |
| 6      | 1400 | 1100                 | 950 | 650 |
| 7      | 1400 | 1100                 | 950 | 650 |
| 8      | 1400 | 1100                 | 800 | 650 |
| 9      | 1400 | 1100                 | 800 | 500 |
| 10     | 1150 | 1100                 | 800 | 500 |
| 11     | 1050 | 1000                 | 800 | 500 |
| 12     | 870  | 870                  | 800 | 500 |
| 13     | 720  | 720                  | 720 | 500 |
| 14     | 560  | 560                  | 560 | 500 |
| 15     | 440  | 440                  | 420 | 420 |
| 16     | 370  | 370                  | 370 | 370 |
| 17     | 250  | 250                  | 250 | 250 |
| 18     | 210  | 210                  | 210 | 210 |
| 19     | 180  | 180                  | 180 | 180 |
| 20     |      | 150                  | 150 | 150 |
| 21     |      | 130                  | 130 | 130 |
| 22     |      |                      | 120 | 120 |
| 23     |      |                      |     | 110 |
| 24,3   |      |                      |     | 100 |
| ↑R[m]  | [kg] | T80__100EU_0426_C1J7 |     |     |

**PRESTAZIONI GRU: J6**

| L [m]→ | 2,9  | 4,5                      | 6,0 | 7,6 |
|--------|------|--------------------------|-----|-----|
| 1      | 1500 | 1000                     | 800 | 500 |
| 2      | 1500 | 1000                     | 800 | 500 |
| 3      | 1500 | 1000                     | 800 | 500 |
| 4      | 1500 | 1000                     | 800 | 500 |
| 5      | 1400 | 1000                     | 800 | 500 |
| 6      | 1400 | 1000                     | 800 | 500 |
| 7      | 1400 | 1000                     | 800 | 500 |
| 8      | 1400 | 1000                     | 800 | 500 |
| 9      | 1330 | 1000                     | 800 | 500 |
| 10     | 1050 | 1000                     | 800 | 500 |
| 11     | 840  | 840                      | 800 | 500 |
| 12     | 660  | 660                      | 660 | 500 |
| 13     | 510  | 510                      | 510 | 500 |
| 14     | 390  | 390                      | 390 | 390 |
| 15     | 290  | 290                      | 290 | 290 |
| 16     | 200  | 200                      | 200 | 200 |
| 16,8   | 120  | 120                      | 120 | 120 |
| ↑R[m]  | [kg] | T80_...100EU_0426...C1J6 |     |     |

## PRESTAZIONI GRU: J5

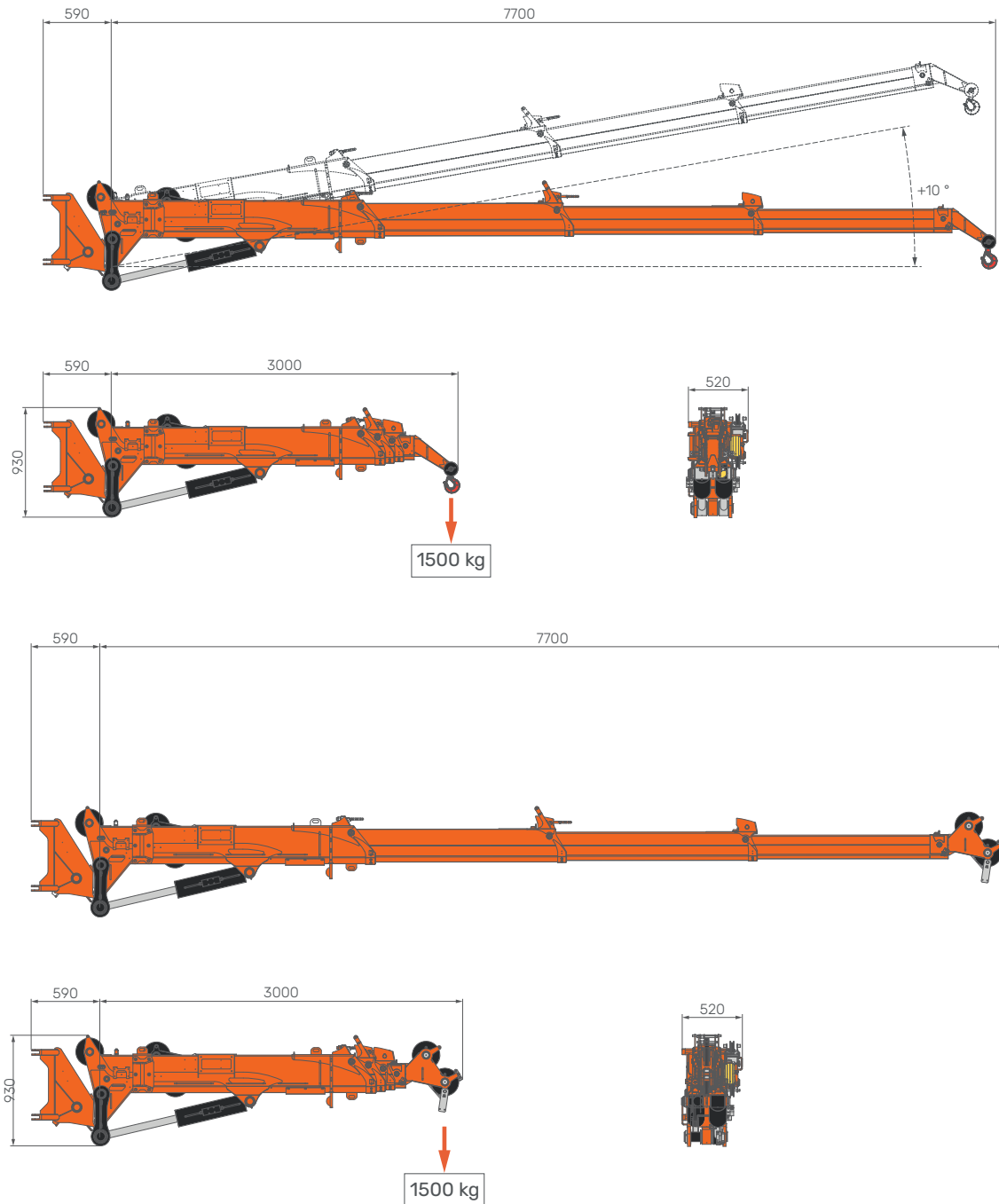
| L [m]→ | 2,9  | 4,5                  | 6,0 | 7,6 |
|--------|------|----------------------|-----|-----|
| 1      | 1500 | 1000                 | 800 | 500 |
| 2      | 1500 | 1000                 | 800 | 500 |
| 3      | 1500 | 1000                 | 800 | 500 |
| 4      | 1500 | 1000                 | 800 | 500 |
| 5      | 1400 | 1000                 | 800 | 500 |
| 6      | 1400 | 1000                 | 800 | 500 |
| 7      | 1350 | 1000                 | 800 | 500 |
| 8      | 1060 | 1000                 | 800 | 500 |
| 9      | 780  | 780                  | 780 | 500 |
| 10     | 580  | 580                  | 580 | 500 |
| 11     | 420  | 420                  | 420 | 420 |
| 12     | 280  | 280                  | 280 | 280 |
| 12,8   | 180  | 180                  | 180 | 180 |
| ↑R[m]  | [kg] | T80__100EU_0426_C1J5 |     |     |

## PRESTAZIONI GRU: J4

| L [m]→ | 2,9  | 4,5                  | 6,0 | 7,6 |
|--------|------|----------------------|-----|-----|
| 1      | 1500 | 1000                 | 800 | 500 |
| 2      | 1500 | 1000                 | 800 | 500 |
| 3      | 1500 | 1000                 | 800 | 500 |
| 4      | 1500 | 1000                 | 800 | 500 |
| 5      | 1400 | 1000                 | 800 | 500 |
| 6      | 1030 | 1000                 | 800 | 500 |
| 7      | 750  | 750                  | 750 | 500 |
| 8      | 530  | 530                  | 530 | 500 |
| 9      | 310  | 310                  | 310 | 310 |
| 9,8    | 170  | 170                  | 170 | 170 |
| ↑R[m]  | [kg] | T80__100EU_0426_C1J4 |     |     |

**ACCESSORI**

**JIB1502.3HX**



|             |  |     |             |    |     |
|-------------|--|-----|-------------|----|-----|
| <b>PESO</b> |  | JIB | JIB1502.3HX | kg | 675 |
|             |  |     |             |    |     |

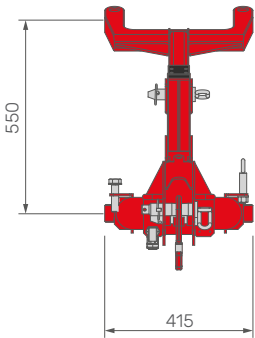
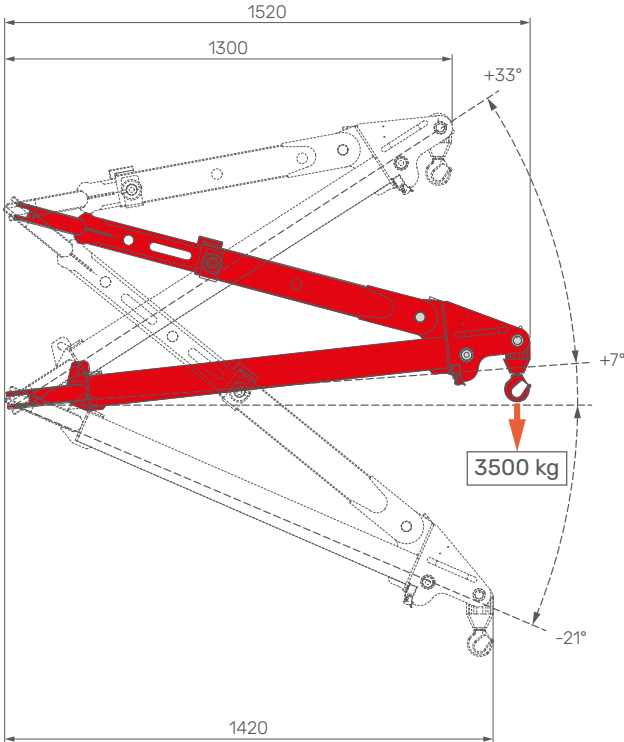
[mm]

# TRX80

Caratteristiche JIB3502GX

08.06.2026 | REV0.1

## JIB3502GX



**PESO**



|     |           |    |    |
|-----|-----------|----|----|
| JIB | JIB3502GX | kg | 70 |
|-----|-----------|----|----|

## SIMBOLI

|  |   |  |  |
|--|---|--|--|
|  Peso                     |  Calzatoie                     |  Sollevamento Braccio |  Sistema Idraulico        |
|  Gru                      |  Powerpack                     |  Sfilo                |  Motorizzazione elettrica |
|  Massimo Carico Assi      |  Bozzello                      |  Jib                  |  Temperatura di Esercizio |
|  Motorizzazione elettrica |  Portata Massima               |  Rotazione            |  Attivazione Idraulica    |
|  Massimo Carico del Vento |  Massimo Carico Stabilizzatori |  Argano               |  Gancio                   |
|  Sistema elettrico        |   |  |  |

### NOTE IN RIFERIMENTO AI DIAGRAMMI DI CARICO

- Le tabelle sono calcolate secondo la norma EN 13000:2014.
- Le tabelle di carico sono state calcolate considerando un carico del vento pari a 13,8 m/s, un'area del carico di 1m<sup>2</sup>/t e un coefficiente di resistenza di 1,2.
- Le capacità di carico sono date in kg.
- Il peso dei bozzelli e dei ganci è parte del carico e deve essere dunque dedotto dai valori delle portate.
- Il raggio di lavoro è misurato dal centro di rotazione della colonna.
- Il Technical Data fornito a corredo è parte integrante del manuale di uso e manutenzione.
- Tutte le caratteristiche e le specifiche descritte possono essere soggette a variazioni senza preavviso.
- Tutti i dati riportati sono forniti a puro titolo informativo e non sono vincolanti dal momento che le prestazioni della macchina variano in funzione dell'utilizzo.



**Jekko s.r.l.**

Via Galileo Galilei, 6/8 – 31010 Godega di Sant’Urbano (TV) – Italy  
info@jekko.it – www.jekko-cranes.com

NUMERO DI SERIE:



08.06.2026 | REV0.1