

TÉLÉCOMMANDE



- ✓ Proportionnelle
- ✓ Écran LCD
- ✓ Batterie de recharge

FLÈCHE HYDRAULIQUE

- ✓ Capacité maximale 3000 kg
- ✓ 6 rallonges télescopiques hydrauliques
- ✓ Hauteur maximale 31 m
- ✓ Disponibilité de fonctions hydrauliques additionnelles



PLATEFORME ÉLEVATRICE

- ✓ Pour max 2 personnes
- ✓ Jusqu'à 31 m
- ✓ Certifiée EN280



CARACTÉRISTIQUES SPÉCIFIQUES



- ✓ Contrepoids amovible 3,5 tonnes
- ✓ Capacité de transport 3,5 tonnes sur camion
- ✓ Pick&Carry
- ✓ Treuil de remorquage hydraulique 10 tonnes antérieur ou postérieur

FLÈCHE PRINCIPALE



- ✓ Capacité maximale 15,5 tonnes
- ✓ Hauteur maximale 18,8 m
- ✓ 6 rallonges hydrauliques télescopiques

MOTEUR ÉLECTRIQUE SUPPLÉMENTAIRE



- ✓ A bord
- ✓ 50 Hz ou 60 Hz
- ✓ Moteur triphasé 400 - 480 V
- ✓ Commutation facile de la modalité diesel

ROTATION CONTINUE SUR 360°



TREUIL



- ✓ Câble jusqu'à 60 m
- ✓ Jusqu'à 3° renvois
- ✓ Pour bras principal et flèche
- ✓ Trait à un brin : 2 ou 3 tonnes

STABILISATEURS

- ✓ 5 niveaux de stabilité différent
- ✓ 4 zones de stabilité indépendantes
- ✓ Gamme complète d'angles de 0 à 45°, télescopiques



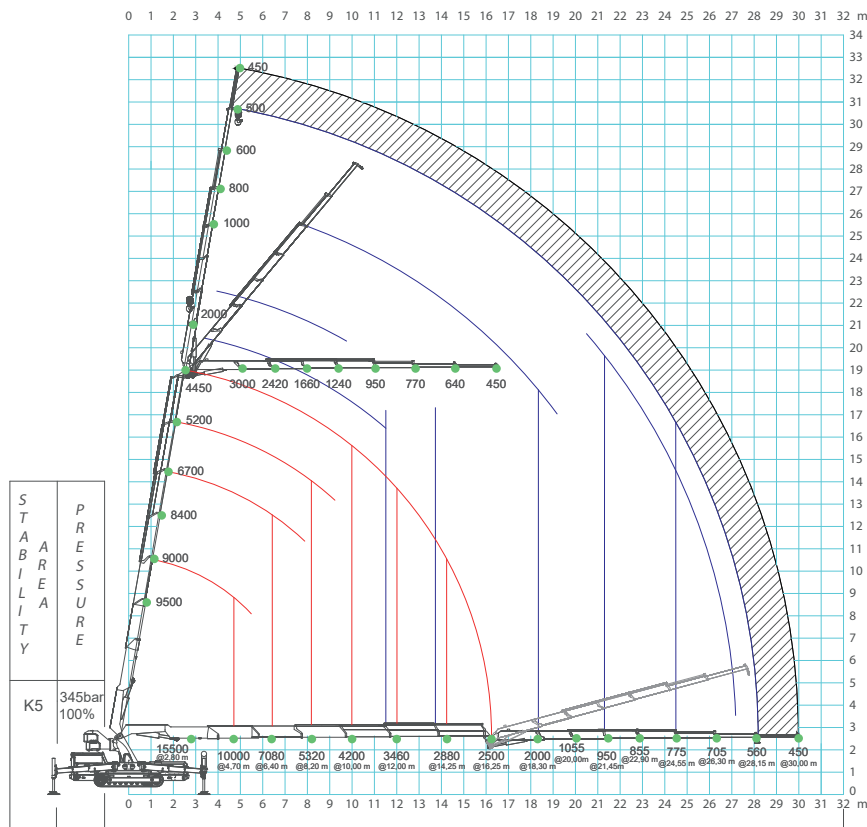
2 GRANDES BOITES A OUTILS

CHENILLES BLANCHES NON MARQUANTES EN PLASTIQUE





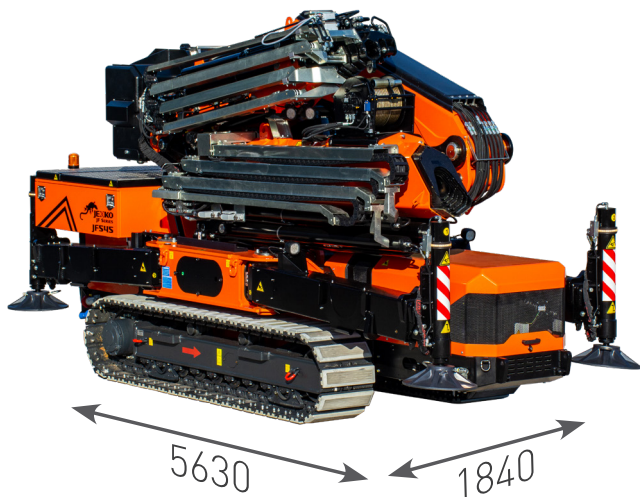
DIAGRAMME DE CHARGE



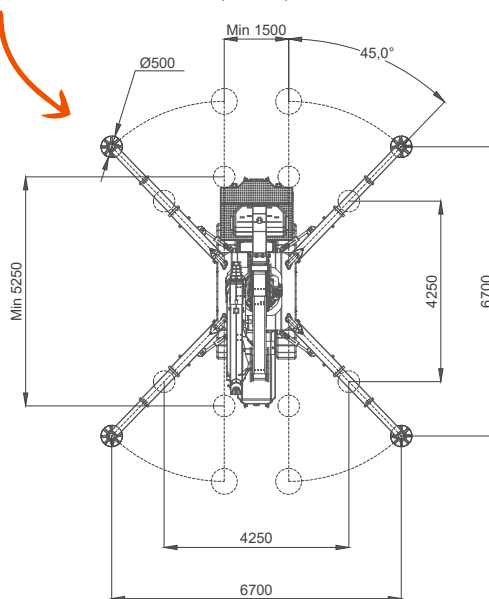
RECHERCHER PLUS DE DONNÉES TECHNIQUES

	Kg
JF545	13500
Contrepoids	3500
Flèche hydraulique	1200

DIMENSIONS (mm)



EMPREINTE (mm)



ACCESSOIRES

JVM800-R
Manipulateur verre 800 kg

JIB3000.6HA
Flèche hydraulique 3000 kg

PLATEFORME ÉLEVATRICE
pour 2 personnes

