

PLUMÍN HIDRÁULICO



- ✓ Altura máxima 23,6 m
- ✓ Capacidad máx. 1,2 T
- ✓ Modo gancho o cabrestante
- ✓ Almacenado en la grúa y fácil de instalar

MANDO A DISTANCIA



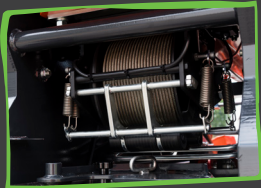
- ✓ Multifuncional
- ✓ Proporcional
- ✓ Pantalla LCD
- ✓ Batería de repuesto
- ✓ Alarma y diagnóstico de errores

CARACTERÍSTICAS ESPECIALES



- ✓ Bomba de desplazamiento variable
- ✓ Pick&Carry a 360°, 800 kg
- ✓ Paredes virtuales
- ✓ Sistema de autodiagnóstico
- ✓ Todos los accesorios incorporados

CABRESTANTE



- ✓ Cuerda de hasta 87 m
- ✓ Tiro simple de 800 kg
- ✓ Hasta 6 retornos
- ✓ Cabezales de polea y polipastos incorporados

PLUMA PRINCIPAL



- ✓ Capacidad máx. 5 T
- ✓ Altura máx. 17,3 m
- ✓ Modo de gancho y cabrestante
- ✓ Acero de alta resistencia
- ✓ 4 extensiones hidráulicas mediante cadena

ROTACIÓN SINFIN A 360°

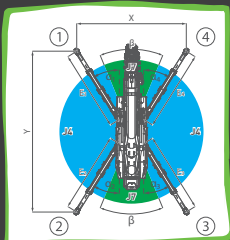
ALIMENTADA A BATERÍA DE LITIO



- ✓ 48 V, 400 Ah
- ✓ Motor eléctrico trifásico de 16 kW
- ✓ Cargador de batería externo de 400 V
- ✓ Puede funcionar mientras se carga a 220 V

ESTABILIZADORES

- ✓ Sistema autonivelante
- ✓ 7 áreas de estabilidad diferentes
- ✓ Ángulo de alcance completo de 0 - 70° y telescópico



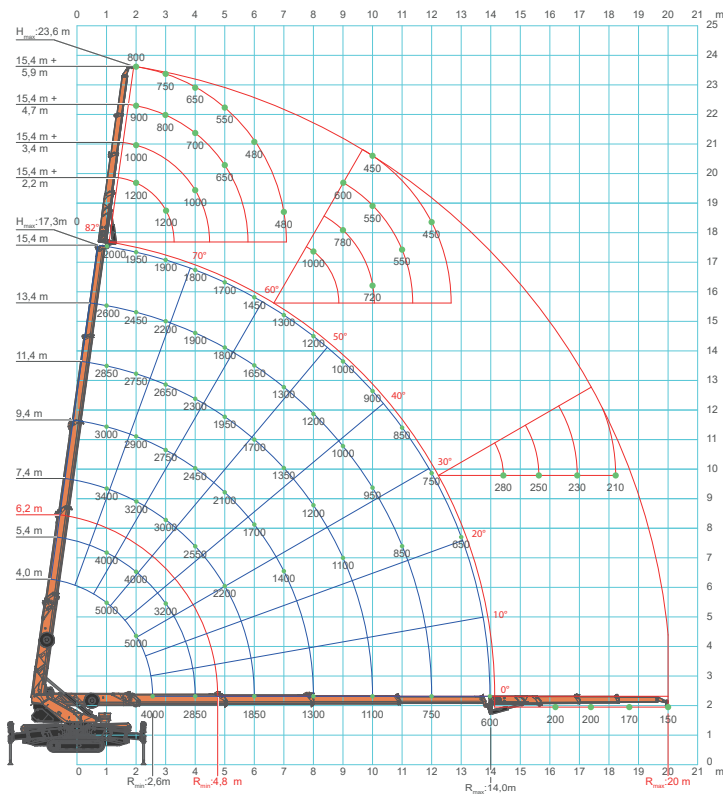
PLACAS PARA LA ORUGA

- ✓ Extensibles hidráulicamente
- ✓ Blancas o negras





GRÁFICO DE CARGA



ESCANEAR PARA BUSCAR
MÁS DATOS TÉCNICOS

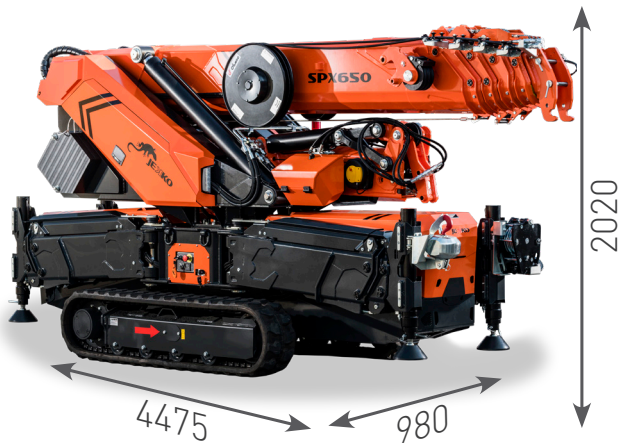


	Kg
SPX650	5900
Plumín hidráulico	410
Cabrestante	52

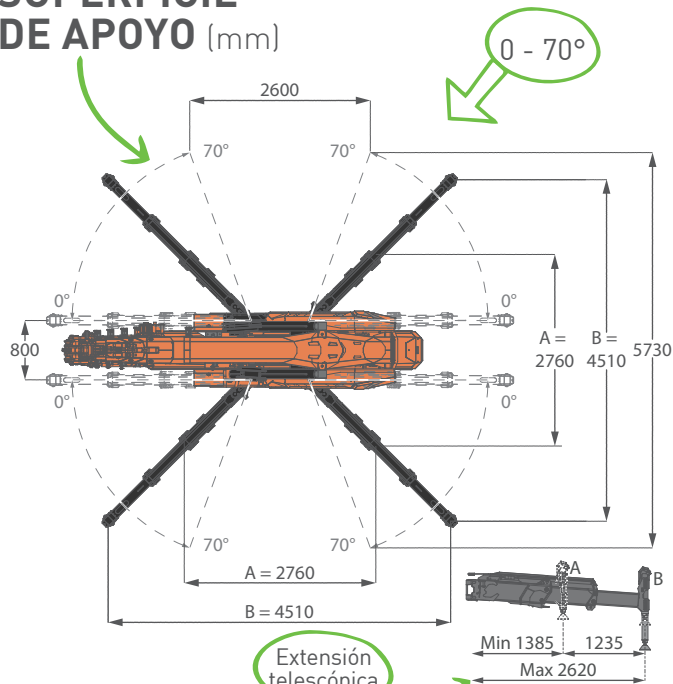


Su distribuidor Jekko

DIMENSIONES (mm)



SUPERFICIE DE APOYO (mm)



ACCESORIOS

JVM800-R
Manipulador de cristales de 800 kg

JIB500GR
Manipulador de vigas de acero de 500 kg

PLUMÍN de 2 T
Almacenado en la grúa



Plumín hidráulico de 1,2 T
Almacenado en la grúa