



MPK20R

ALIMENTÉE PAR BATTERIE



FR [m - kg]

TÉLÉCOMMANDE



- ✓ Proportionnelle et précise
- ✓ Aperçu intuitif
- ✓ Batterie de rechange à bord

+ COMMANDE À FIL

- ✓ Aperçu intuitif

POIGNÉE DE COMMANDE

- ✓ Toutes les fonctions disponibles
- ✓ Mouvement ON-OFF

FLÉCHETTE 1000 KG



CROCHET 2000 KG



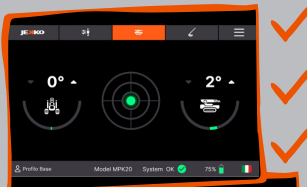
MANIPULATEUR VERRE 990 KG



MANIPULATEUR VERRE 600 KG



EXPÉRIENCE TACTILE JEKKO



- ✓ Port USB pour mise à jour facile
- ✓ Écran tactile étanche IP66 de 5"
- ✓ Port USB pour recharge portables



FLÈCHE PRINCIPALE

- ✓ Capacité maximale 2000 kg
- ✓ Hauteur maximale 6,8 m
- ✓ Rayon maximal 4,1 m
- ✓ 2 rallonges hydrauliques + 1 rallonge manuelle
- ✓ Acier haute résistance



TREUIL



- ✓ Trait à un brin : 700 kg
- ✓ Câble jusqu'à 125 m

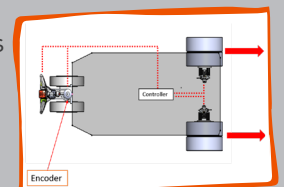
BATTERIE DURABLE



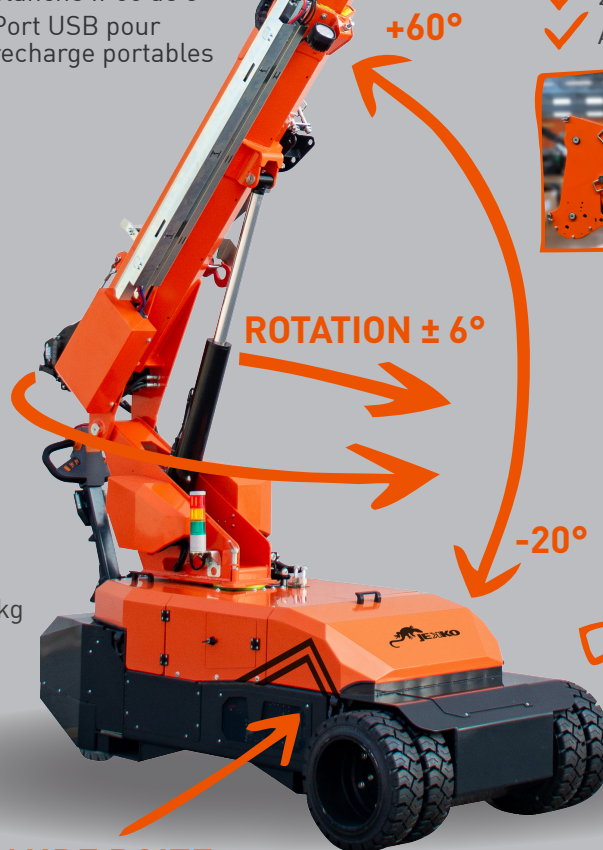
- ✓ Batterie plomb-acide
- ✓ 24 V - 420 Ah
- ✓ Chargeur 110 V - 220 V
- ✓ Chargeur de batterie à bord

ROUES

- ✓ Roues jumelées disponibles
- ✓ Entraînement à double différentiel électronique



GRANDE BOITE A OUTILS



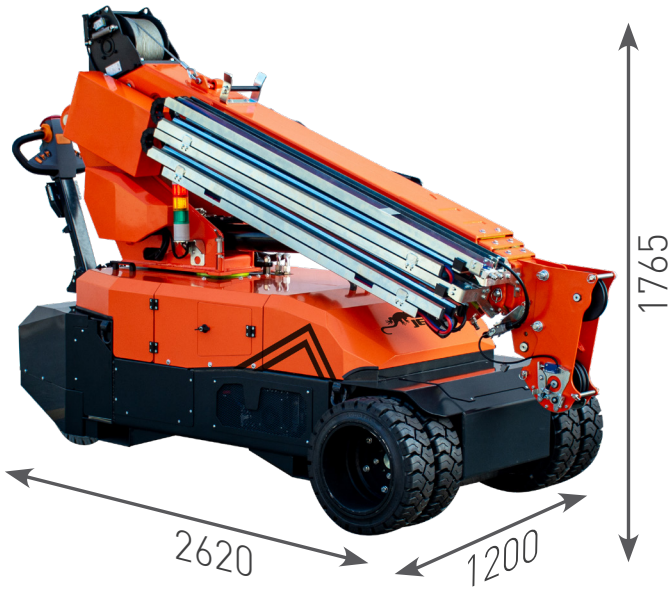
ROTATION ± 6°

+60°

-20°



DIMENSIONS (mm)



RECHERCHER PLUS DE
DONNÉES TECHNIQUES



Votre concessionnaire Jekko

	Kg
MPK20	1452
Contrepoids	500
Fléchette	18

DIAGRAMME DE CHARGE AVEC FLÉCHETTE (m - kg)

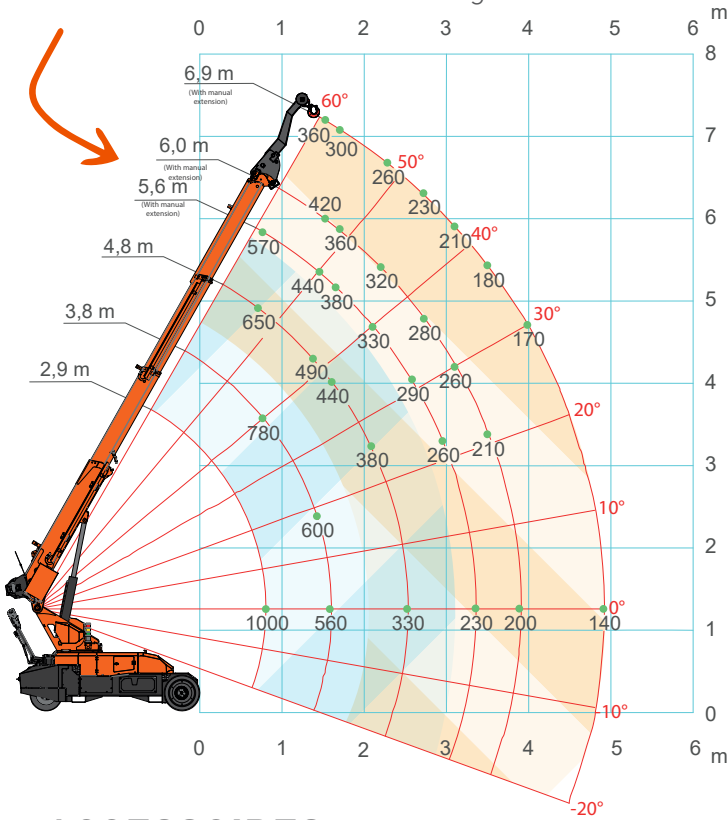
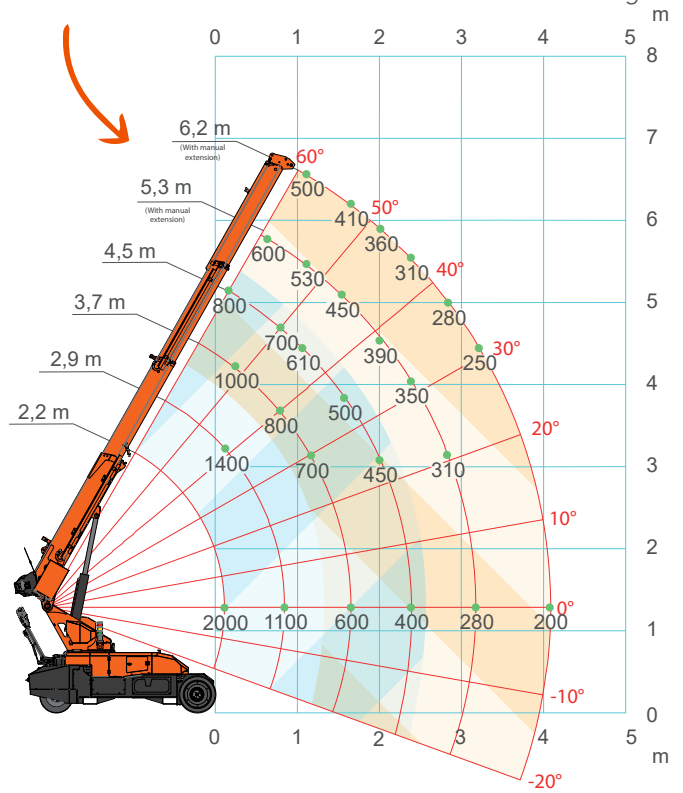


DIAGRAMME DE CHARGE AVEC CONFIGURATION CROCHET (m - kg)



ACCESSOIRES

Jekko s.r.l. • info@jekko.it • www.jekko-cranes.com
Toutes les caractéristiques et les fonctions illustrées ici sont modifiables sans préavis.
Toutes les données sont fournies à titre purement indicatif et ne sont pas contraignantes puisque la performance de la grue dépend de l'usage qu'on en fait.

V02.23

JVM10EV

Manipulateur verre 990 kg

JVM06EV

Manipulateur verre 600 kg

FLÉCHETTE 990 kg

