



# JIB500GR

MANIPULADOR HIDRÁULICO DE VIGAS



**MANIPULADOR DE VIGAS DE ACERO DISPONIBLE PARA:**

- ✓ SPX532
- ✓ SPX650

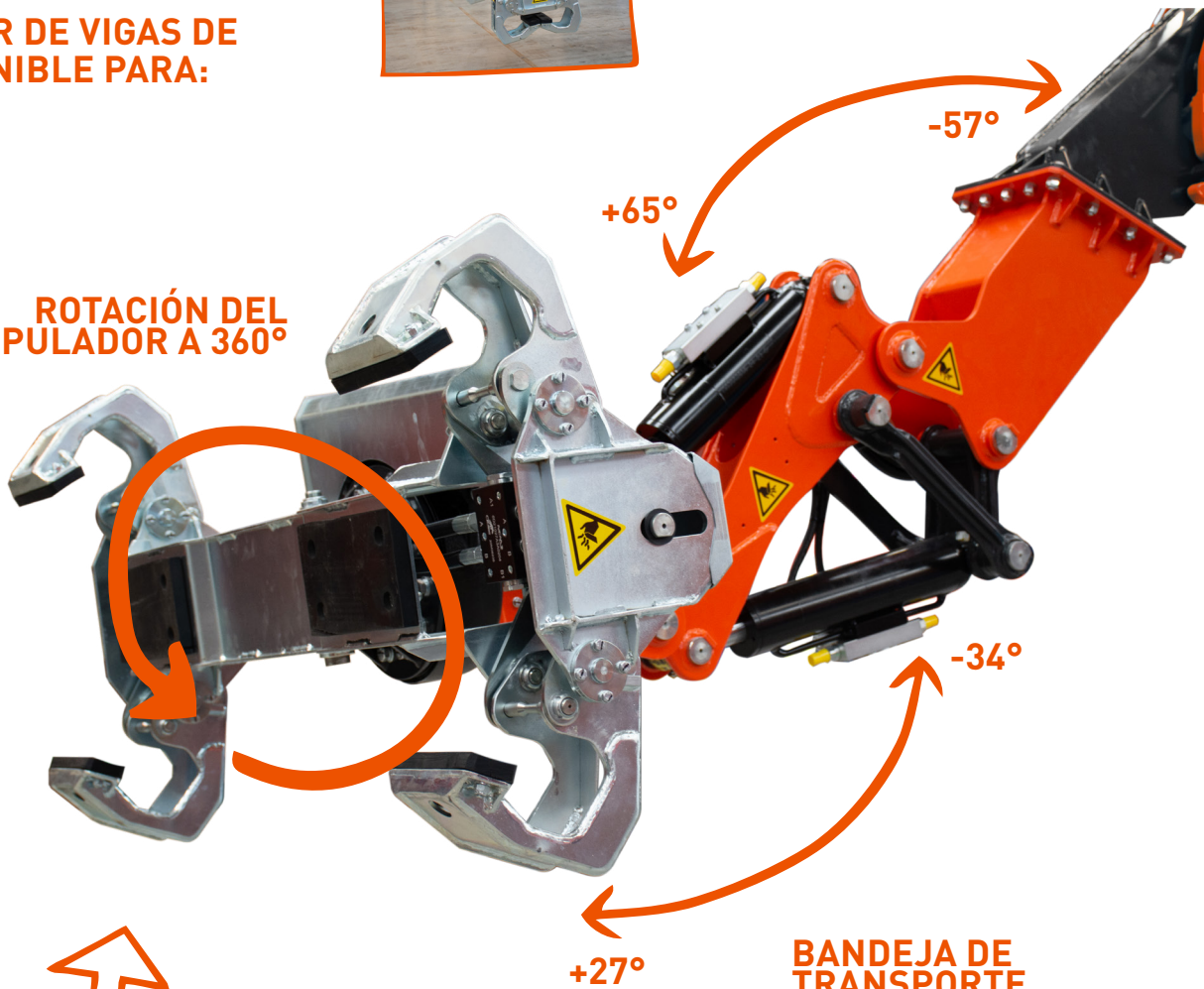
## MOVIMIENTOS

- ✓ Rotación continua a 360°
- ✓ Inclinación A de -57° / +65°
- ✓ Inclinación B de -34° / +26°

**500 KG  
CAPACIDAD MÁX.**



**ROTACIÓN DEL  
MANIPULADOR A 360°**



## PLUG & PLAY

- ✓ Completamente hidráulico
- ✓ Totalmente integrado con la grúa
- ✓ Funciona con el mando a distancia de la grúa

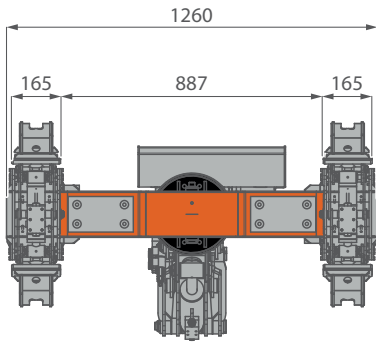
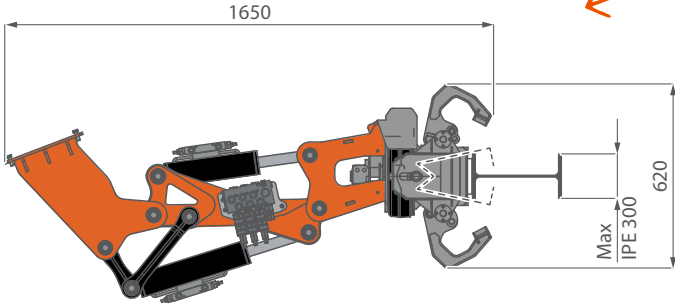
## BANDEJA DE TRANSPORTE

- ✓ Práctica y robusta
- ✓ Fácil de instalar





## DIMENSIONES (mm)



ESCANEAR PARA BUSCAR  
MÁS DATOS TÉCNICOS

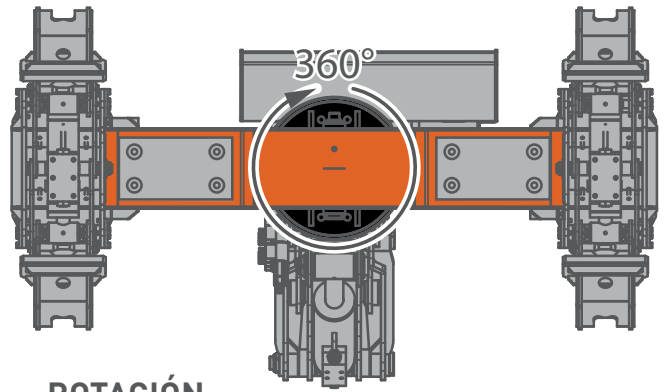
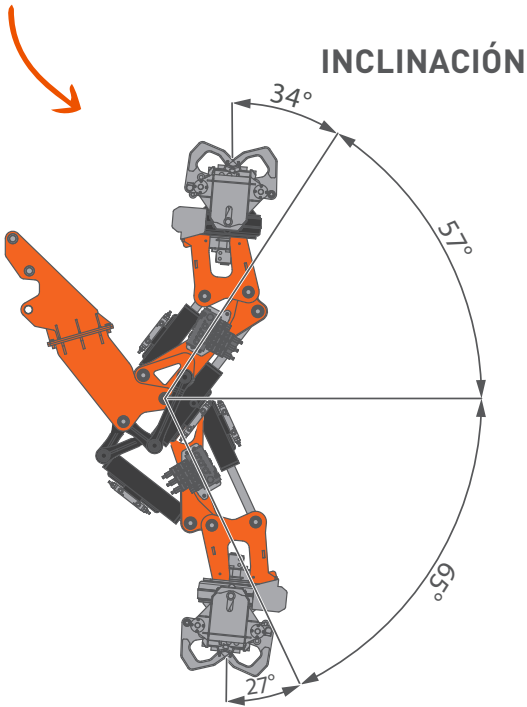


	Kg
JIB500GR	230



Su distribuidor Jekko

## MOVIMIENTOS



Jekko s.r.l. • info@jekko.it • www.jekko-cranes.com  
Todas las especificaciones y características descritas pueden modificarse sin aviso previo.  
Todos los datos facilitados son meramente indicativos y no vinculantes porque la grúa funciona en modo diferente dependiendo del uso.

V02.23

