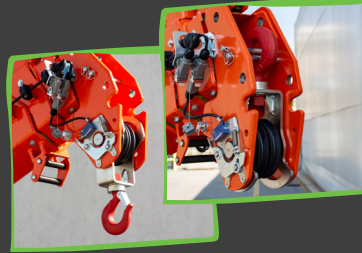


MANDO A DISTANCIA



- ✓ Diseño intuitivo
- ✓ Proporcional y precisa
- ✓ Batería de repuesto incorporada
- ✓ Botón de autonivelación
- ✓ Botón de recuperación automática de polipasto

GANCHO DE LA PLUMA PRINCIPAL



- ✓ Innovador gancho plegable
- ✓ Conmutación inmediata entre modo gancho o cabrestante
- ✓ Capacidad máx. 2800 kg
- ✓ Altura máx. 10,5 m



CARACTERÍSTICAS ESPECIALES

- ✓ Puerto telemático Jekko (JTP)
- ✓ Sistema de elevación antisacudidas

EXPERIENCIA TÁCTIL JEKKO

- ✓ Pantalla táctil estanca (IP66) de 10"
- ✓ Gráficos innovadores e intuitivos
- ✓ Gráfico de carga y área de estabilidad en directo
- ✓ Fácil actualización de software mediante dispositivo USB
- ✓ Videotutorial y asistente de grúa

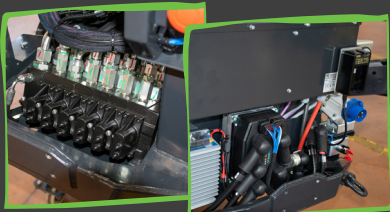
RECUPERACIÓN AUTOMÁTICA DE POLIPASTO

ROTACIÓN SINFIN A 360°

CABRESTANTE DE HASTA 125 M

BATERÍA + HIDRÁULICA = LARGA DURACIÓN + AHORRO DE ENERGÍA

- ✓ Batería de litio
- ✓ Control de presión dinámico Jekko (JDPCP)

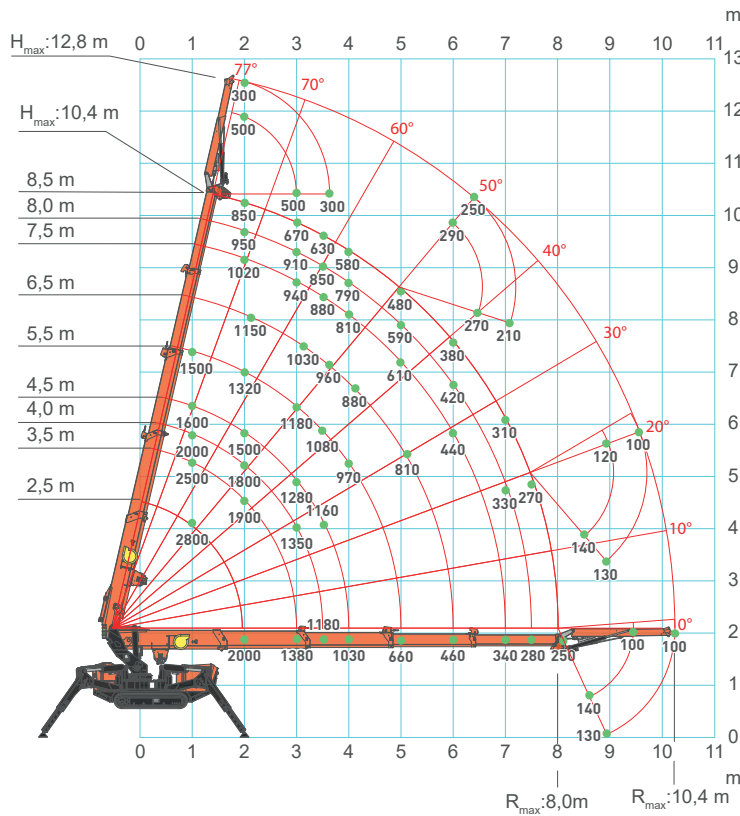


ESTABILIZADORES AUTONIVELANTES





GRÁFICO DE CARGA



ESCANEAR PARA BUSCAR
MÁS DATOS TÉCNICOS

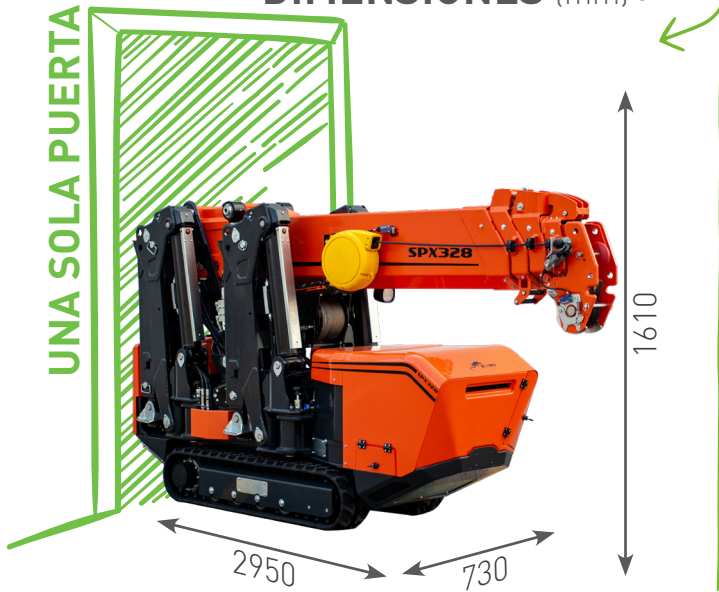


	Kg
SPX328	2300
Cabrestante	52
Plumín eléctrico	150

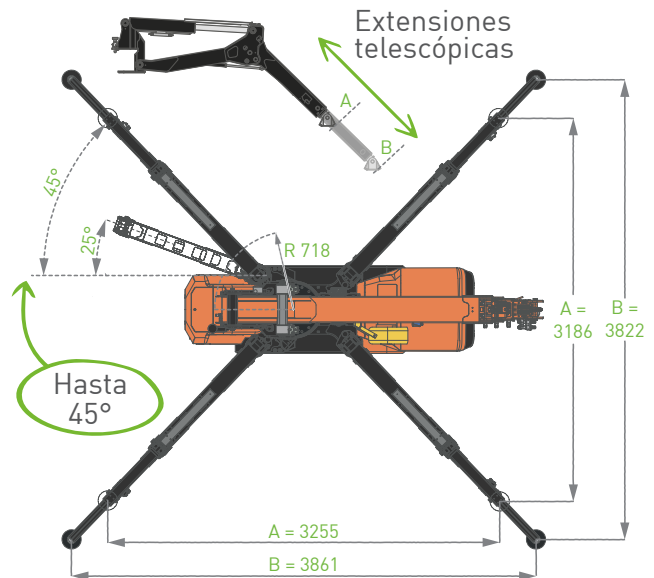


Su distribuidor Jekko

DIMENSIONES (mm)



SUPERFICIE DE APOYO (mm)



ACCESORIOS

JVM800-R
800 kg Manipulador de cristales

PLUMÍN ELÉCTRICO
Capacidad máx. 500 kg

PLUMÍN DE 1 T
(almacenado en la grúa)



Jekko s.r.l. • info@jekko.it • www.jekko-cranes.com
Todas las especificaciones y características descritas pueden modificarse sin aviso previo.
Todos los datos facilitados son meramente indicativos y no vinculantes porque la grúa funciona en modo diferente dependiendo del uso.