

PLUMÍN HIDRÁULICO



- ✓ Altura máxima 23,6 m
- ✓ Capacidad máx. 1,2 T
- ✓ Modo gancho o cabrestante
- ✓ Almacenado en la grúa y fácil de instalar

MANDO A DISTANCIA



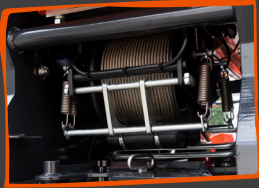
- ✓ Multifuncional
- ✓ Proporcional
- ✓ Pantalla LCD
- ✓ Batería de repuesto
- ✓ Alarma y diagnóstico de errores

CARACTERÍSTICAS ESPECIALES



- ✓ Bomba de desplazamiento variable
- ✓ Pick&Carry a 360°, 800 kg
- ✓ Paredes virtuales
- ✓ Sistema de autodiagnóstico
- ✓ Todos los accesorios incorporados

CABRESTANTE



- ✓ Cuerda de hasta 87 m
- ✓ Tiro simple de 800 kg
- ✓ Hasta 6 retornos
- ✓ Cabezales de polea y polipastos incorporados

PLUMA PRINCIPAL

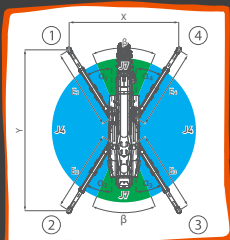


- ✓ Capacidad máx. 5 T
- ✓ Altura máx. 17,3 m
- ✓ Modo de gancho y cabrestante
- ✓ Acero de alta resistencia
- ✓ 4 extensiones hidráulicas mediante cadena

ROTACIÓN SINFIN A 360°

ESTABILIZADORES

- ✓ Sistema autonivelante
- ✓ 7 áreas de estabilidad diferentes
- ✓ Ángulo de alcance completo de 0 - 70° y telescópico



UNIDAD ELÉCTRICA ADICIONAL



- ✓ Incorporada
- ✓ 50 Hz o 60 Hz
- ✓ Conmutación simple desde diésel

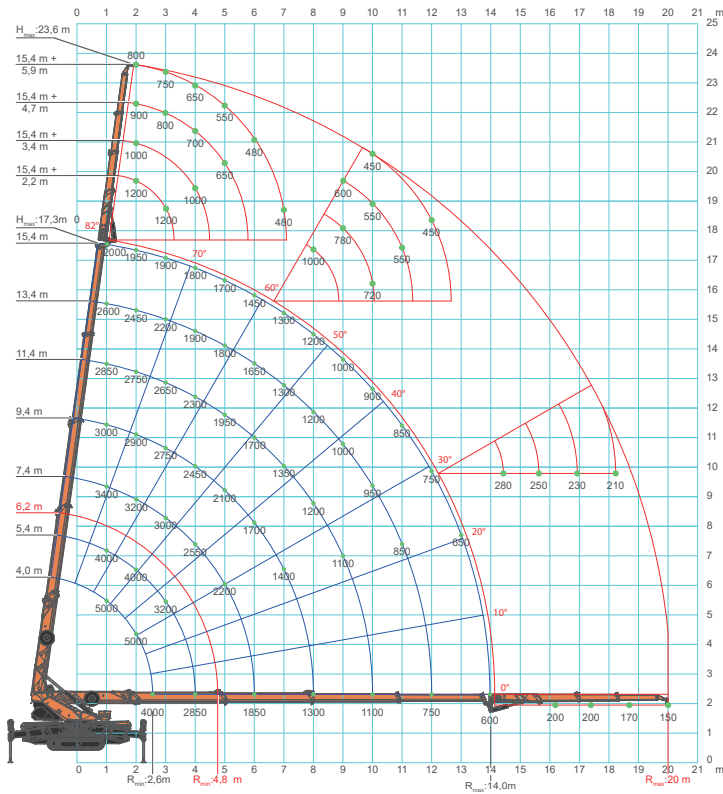
PLACAS PARA LA ORUGA

- ✓ Extensibles hidráulicamente
- ✓ Blancas o negras





GRÁFICO DE CARGA



ESCANEAR PARA BUSCAR
MÁS DATOS TÉCNICOS

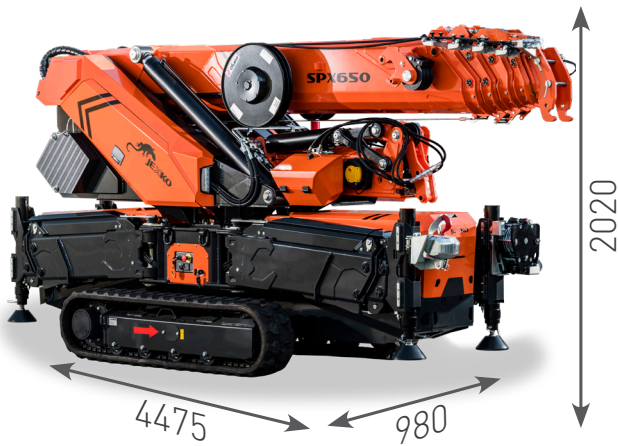


	Kg
SPX650	6000
Plumín hidráulico	410
Cabrestante	52
Unidad eléctrica	63

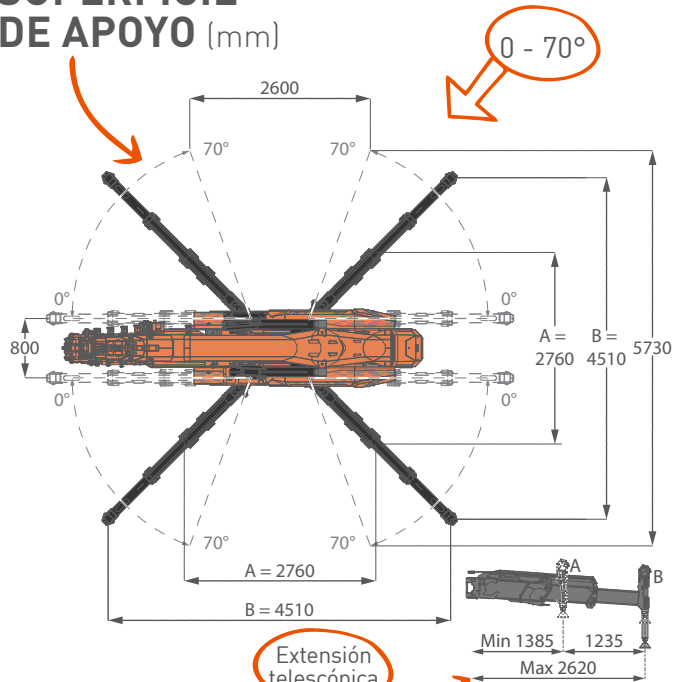


Su distribuidor Jekko

DIMENSIONES (mm)



SUPERFICIE DE APOYO (mm)

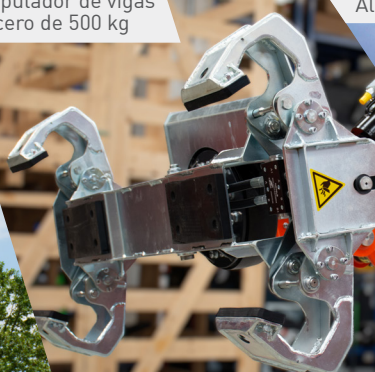
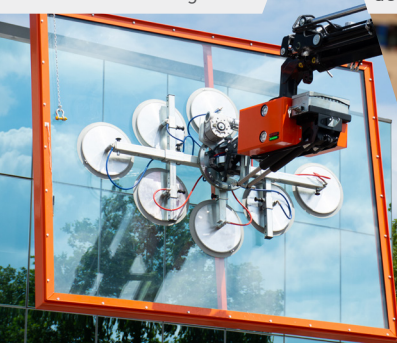


ACCESORIOS

JVM800-R
Manipulador de cristales de 800 kg

JIB500GR
Manipulador de vigas de acero de 500 kg

PLUMÍN de 2 T
Almacenado en la grúa



Plumín hidráulico de 1,2 T
Almacenado en la grúa

Jekko s.r.l. • info@jekko.it • www.jekko-cranes.com
Todas las especificaciones y características descriptas pueden modificarse sin aviso previo. Todos los datos facilitados son meramente indicativos y no vinculantes porque la grúa funciona en modo diferente dependiendo del uso.

V02.23