



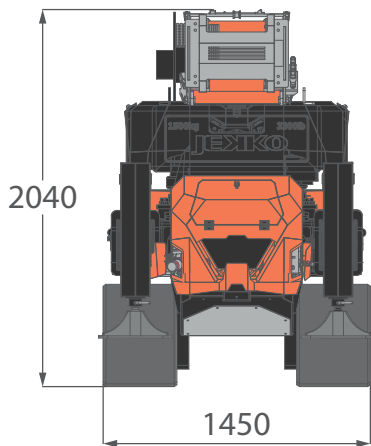
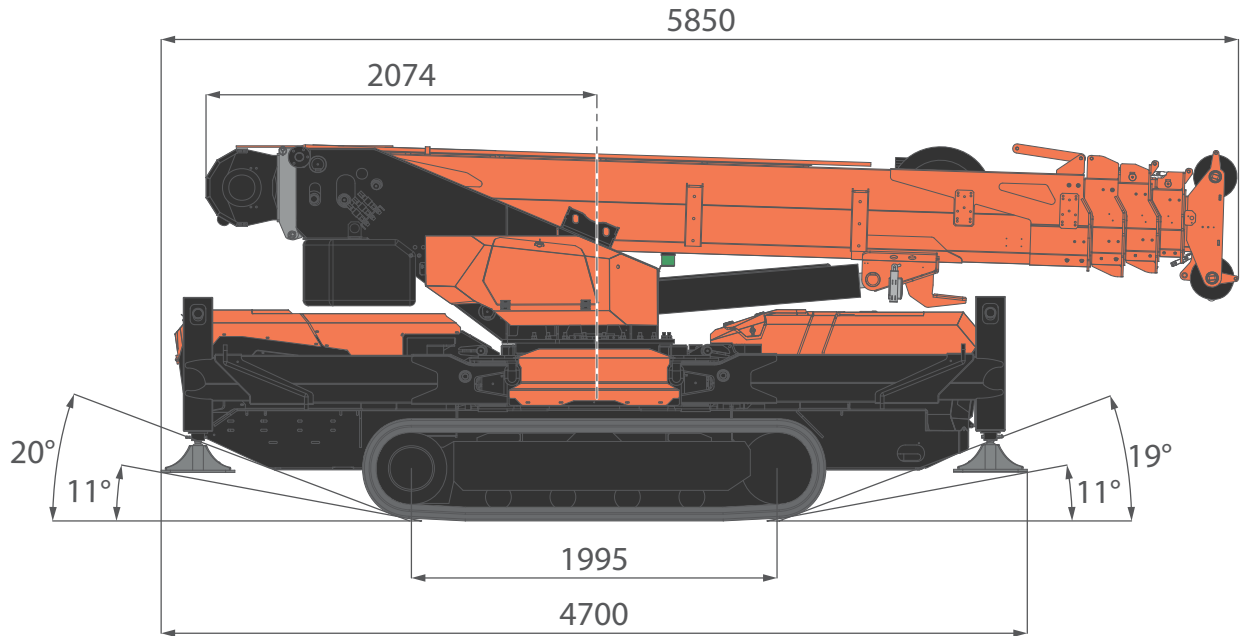
Technical Data

Specification & Capacities

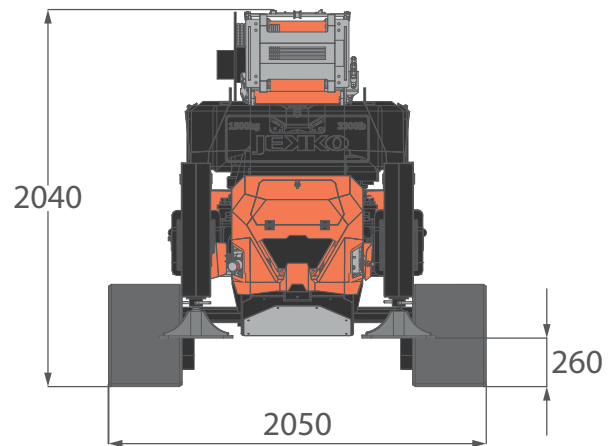
SPX1280

OVERALL DIMENSIONS

SPX1280CDH

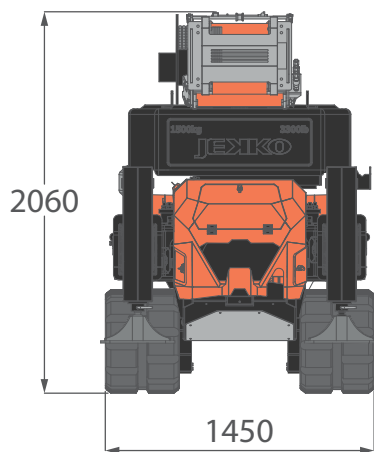
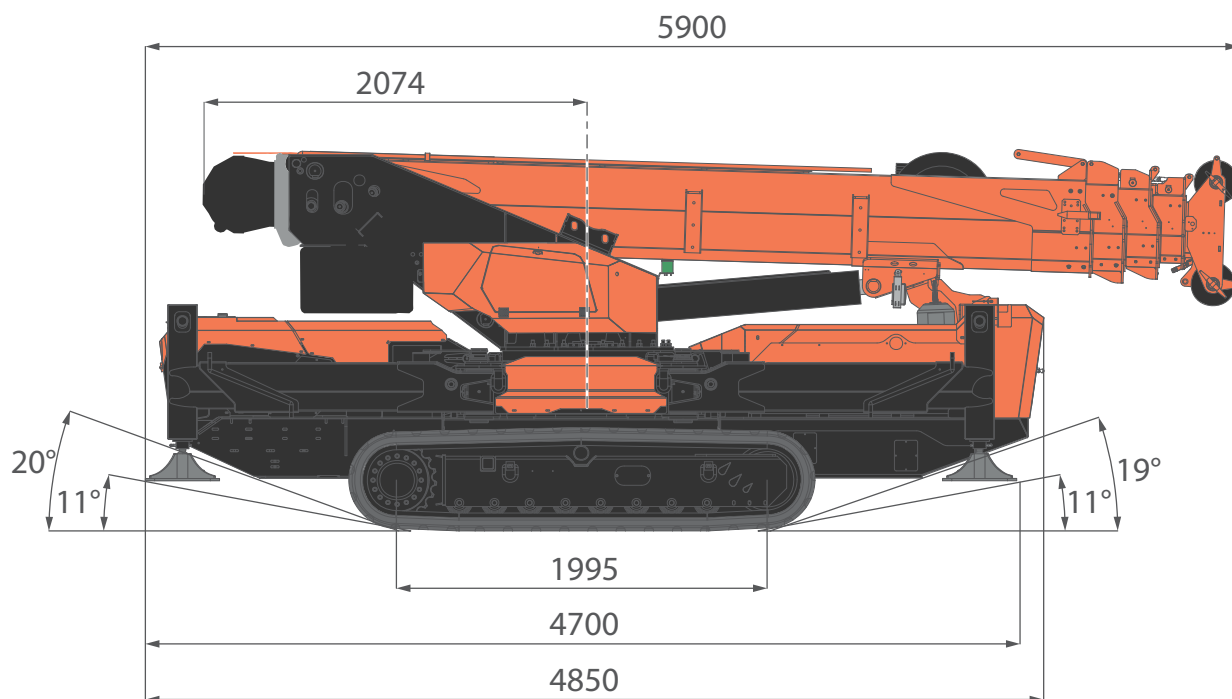


**CLOSED
TRACKS**

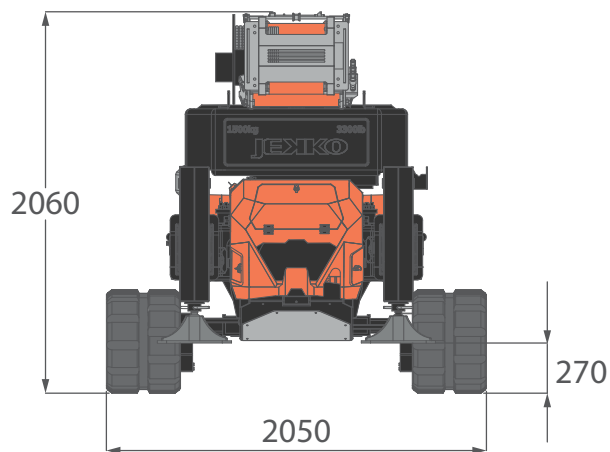


**EXTENDED
TRACKS**

OVERALL DIMENSIONS SPX1280CL3

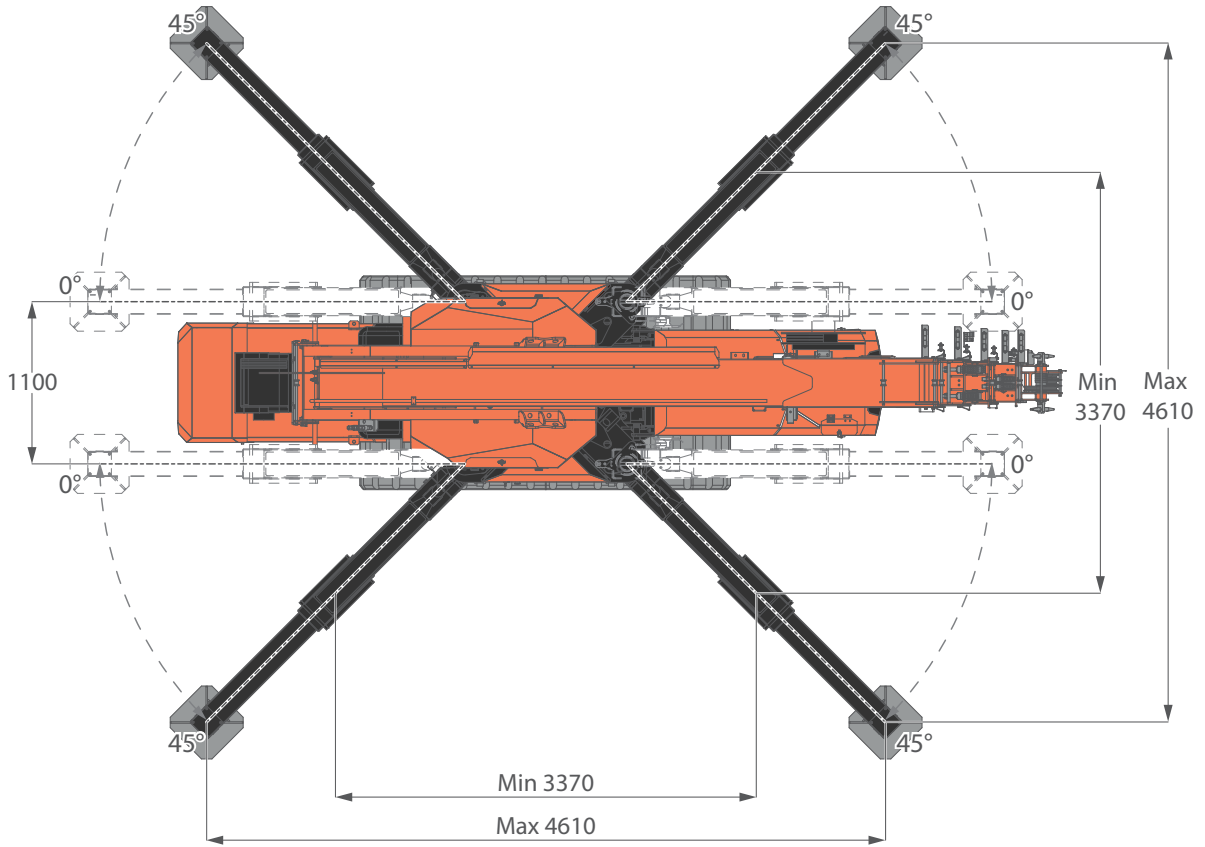


**CLOSED
TRACKS**

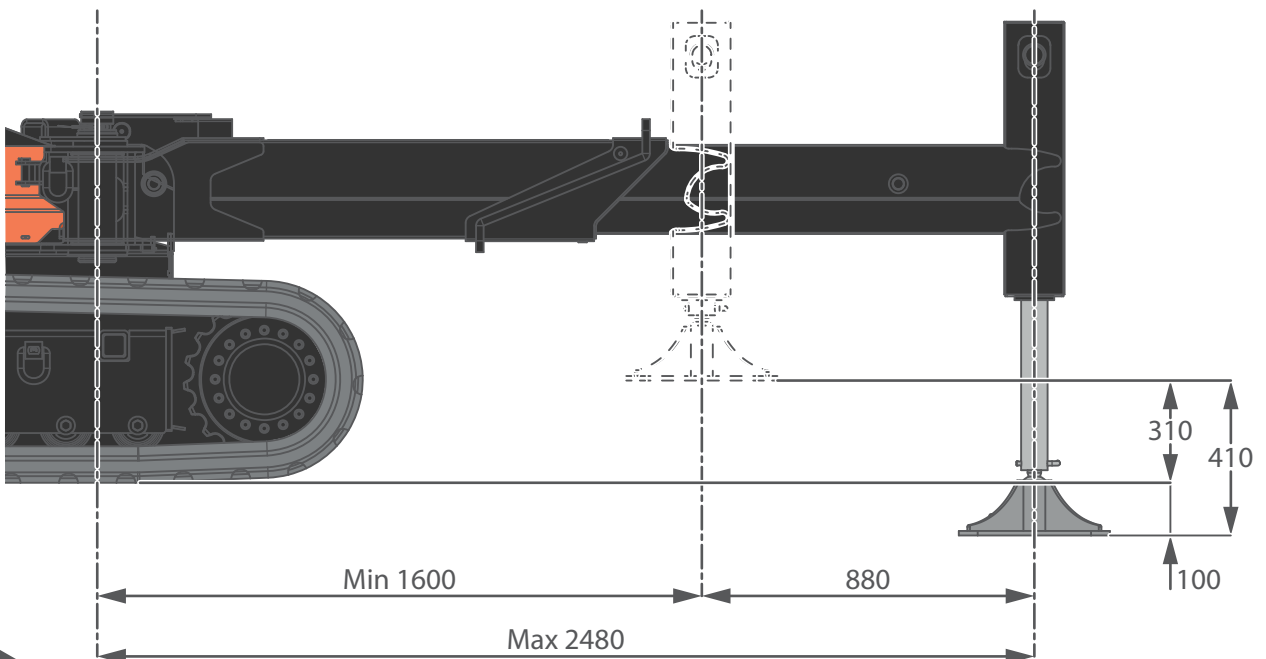


**EXTENDED
TRACKS**




OVERALL DIMENSIONS STABILITY DIMENSIONS




OVERALL DIMENSIONS



OVERALL INFORMATIONS

		NAME	DESCRIPTION	U.M	VALUE
CRANE INFO		OVERALL DIMENSIONS CDH	Height	mm	2.040
			Length		5.850
			Width		1.450
		OVERALL DIMENSIONS CL3	Height	mm	2.060
			Length		5.900
			Width		1.450
		BOOM	Length	m	4,9-17,7
			Speed	s	40
		SLEWING	Angle	°	360°
			Speed	rpm	1
		LIFTING	Angle	°	0°/50°
			Speed	s	35
		MAX CAPACITY		kg	8.000
		MAX OUTRIGGER BEARING LOAD	CDH	kg	6.800‡
			CL3		7.500‡
	TRACK LOAD	CDH	kg/cm ²	0,72	
		CL3		0,79	
	Travel Speed		km/h	1,3/2,8	
	Gradeability		°	20°{36%}‡	
	Working Temperature		°C	-20°/+40°	
	Lifting Class (UNI 4301-1)		A1		





WEIGHTS		CRANE	CDH	kg	7.100*
			CL3		7.900*
		COUNTERWEIGHT	All	kg	1.500
		HOOKBLOCK	Overhaul ball	kg	42
			3.2T-D10		35
			8.5T-D10		110



*: Dry weight


‡: Engine working limit

‡: Static lifting



OVERALL INFORMATION

ACCESSORIES		JIB	3502GX	kg	70
			1502.1FL	kg	265
			1502.3HX	kg	675
		HYDRAULIC ACTIVATION	HA - SPX1280	kg	40
				WINTER KIT	WUK-04
		POWERPACK			3-Phase Powerpack

ENGINE		ENGINE CDH	Power supply	Diesel	
			Power	kW	18,5
				HP	25
	Tank capacity	L	24		
		ELECTRIC CL3	Power supply	Lithium Battery	
			Voltage	V	96
Ah				400	
Power	kW	20			

HYDRAULIC SYSTEM		Working Pressure		bar	230
		Tank Capacity		L	105
		OIL	Type	Biodegradable	ISO VG46
			Viscosity Grade	VG	46
		MAIN PUMP CDH	Type	Axial Piston Pump	
			Displacement	cm ³ /rev	45
			Max Oil Flow	L/min	95
		MAIN PUMP CL3	Displacement	cm ³ /rev	38
Max Oil Flow	L/min		65		

WINCH PERFORMANCE

WINCH	Layer		Max line pull	Standard rope speed 	Highest rope speed 
			kg	m/min	m/min
	1	2.072*	46,4	83,5	
	2	1.893*	50,7	91,4	
	3	1.743*	55,1	99,3	
	4	1.615*	59,5	107,2	
5	1.504*	63,8	115,1		

ROPE	Wire rope	Max load	∅	Total length
		kg	mm	m
	19x7 right lang lay Non rotating	9.480	10	125

HOOK BLOCK	Block type	Load	N° of	
		kg	Sheaves	Lines
	Triple pulley block	8.000	3	6
7.500		2	5	
6.000		2	4	
4.500		1	3	
3.000		1	2	
Single fall block	1.500	-	1	

*: LMI limited at 1500 kg.

†: Maximum speed and maximum lifting capacity cannot be contemporary.

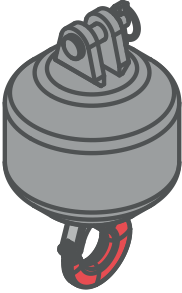
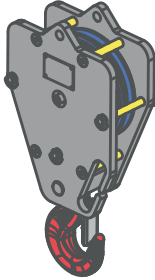
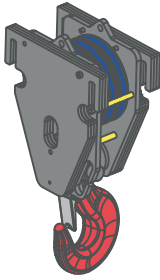


: Test made in full force/low speed mode.

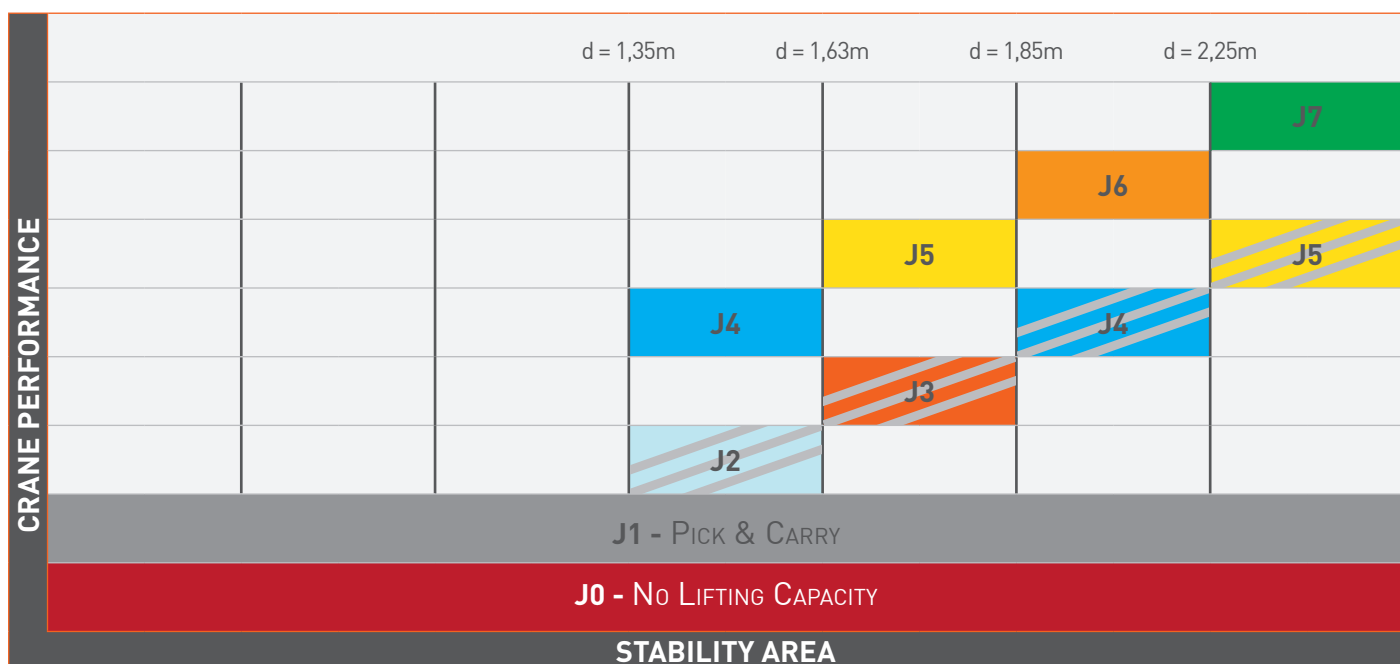


: Test made in full speed/low force mode.

PULLEY HEAD AND HOOKBLOCK

HOOK BLOCKS			
	Overhaul ball	3.2T-D10	8.5T-D10
MODEL			
MAX SWL	2.000 kg	3.200 kg	8.500 kg
NUMBER OF PULLEYS	---	1	3
NUMBER OF FALLS	1	2	2-6

CRANE PERFORMANCE

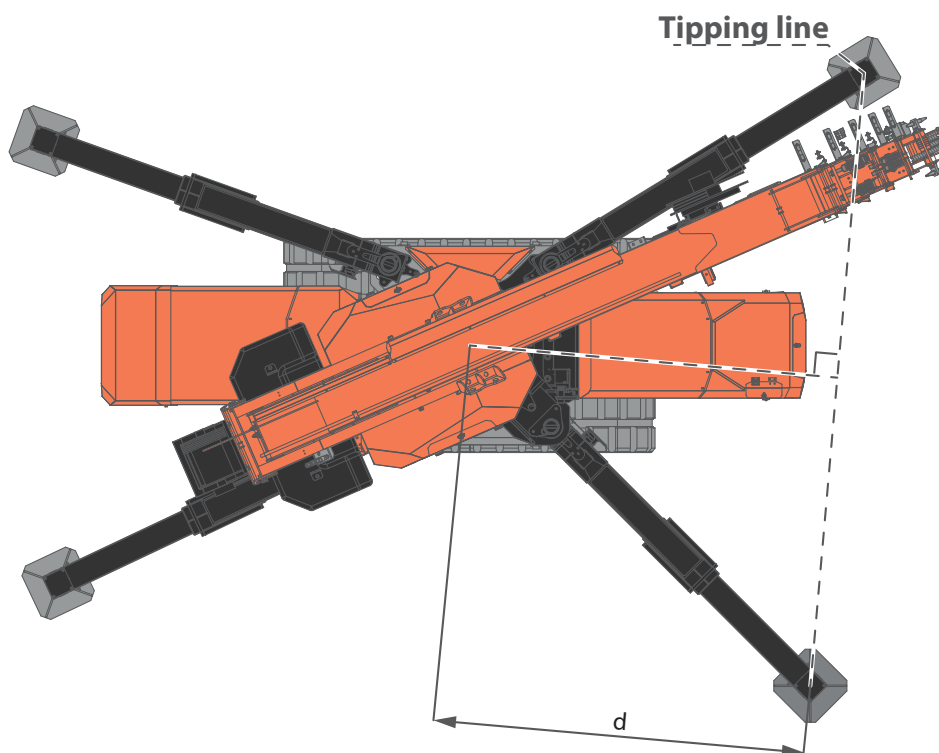


J: Stability level with J7 being the maximum and J2 the minimum, J1 is Pick&Carry only and J0 has no lifting capacity.

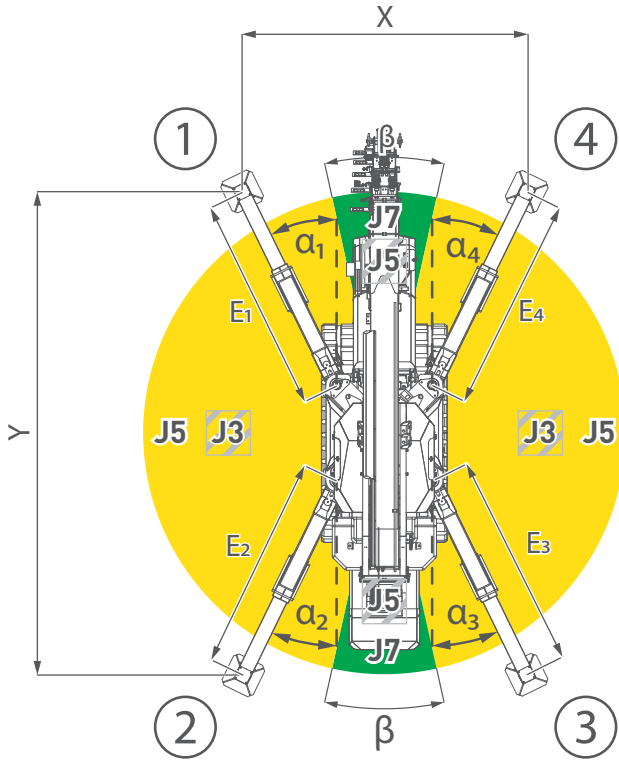
d: Perpendicular distance between the overturning line and the center of rotation.

■ Full counterweight installed ▨ No counterweight installed

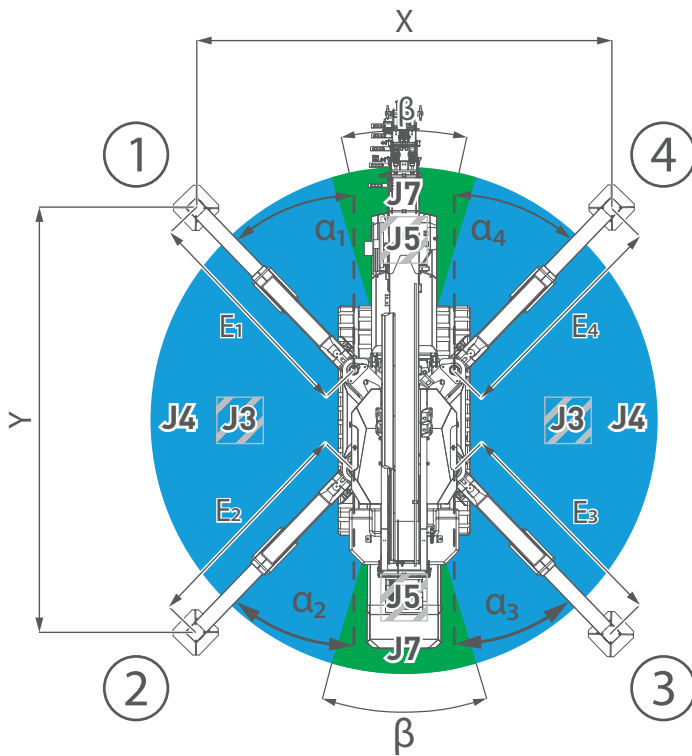
TIPPING LINE



CRANE PERFORMANCE STABILITY EXAMPLES

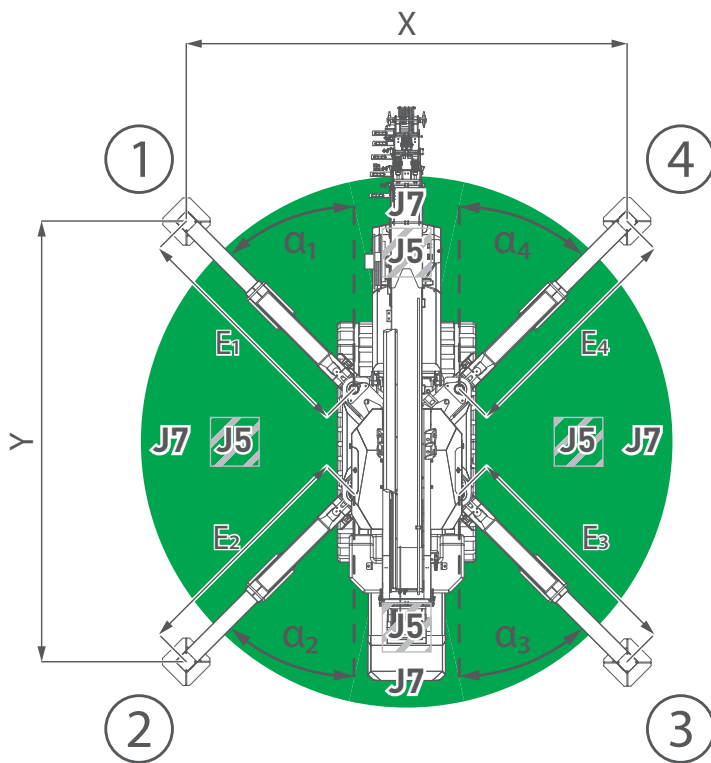


FULL SYMMETRIC STABILITY			
FOOTPRINT DIMENSIONS	Main Boom		
	X	3,3 m	
Y	5,5 m		
OUTRIGGERS ANGLES	α_1	26°	
	α_2	26°	
	α_3	26°	
	α_4	26°	
OUTRIGGERS EXTENSIONS	E ₁	2,5 m	
	E ₂	2,5 m	
	E ₃	2,5 m	
	E ₄	2,5 m	
J7	β	25°	

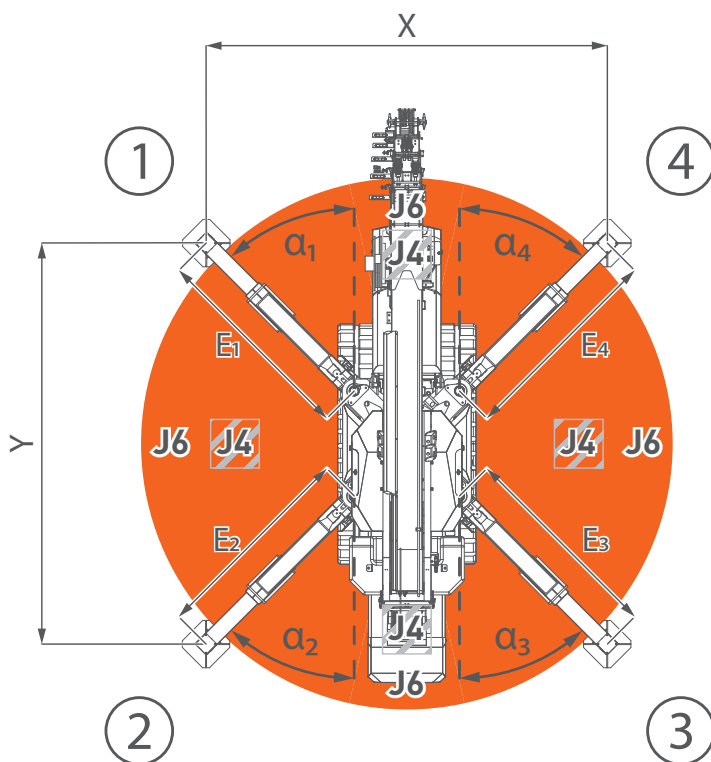


FULL SYMMETRIC STABILITY			
FOOTPRINT DIMENSIONS	with Jib H		
	X	3,7 m	
Y	5,3 m		
OUTRIGGERS ANGLES	α_1	32°	
	α_2	32°	
	α_3	32°	
	α_4	32°	
OUTRIGGERS EXTENSIONS	E ₁	2,5	
	E ₂	2,5	
	E ₃	2,5	
	E ₄	2,5	
J7	β	40°	

CRANE PERFORMANCE STABILITY EXAMPLES

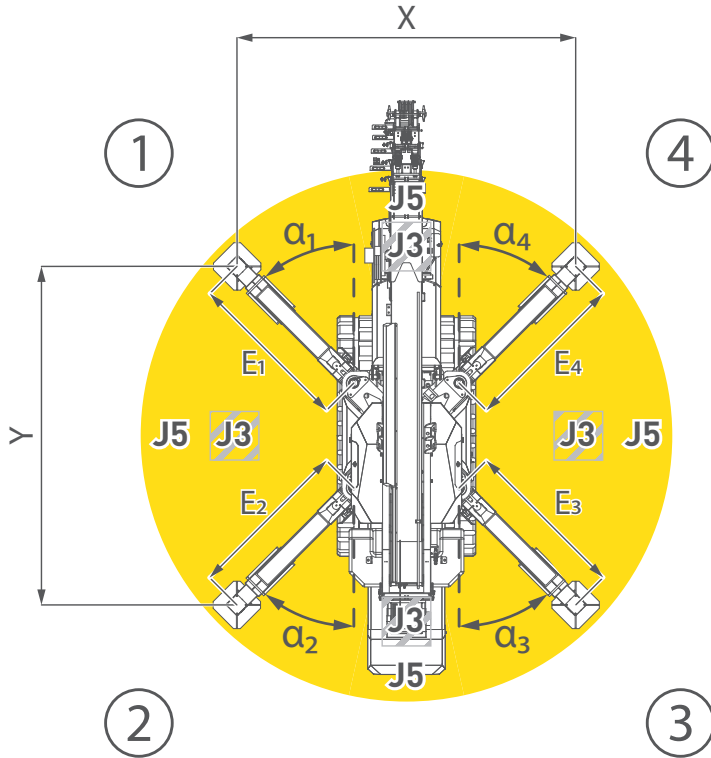


FULL SYMMETRIC STABILITY		
	Main Boom	with Jib H
FOOTPRINT DIMENSIONS	X	4,6 m
	Y	4,6 m
OUTRIGGERS ANGLES	α_1	45°
	α_2	45°
	α_3	45°
	α_4	45°
OUTRIGGERS EXTENSIONS	E ₁	2,5 m
	E ₂	2,5 m
	E ₃	2,5 m
	E ₄	2,5 m

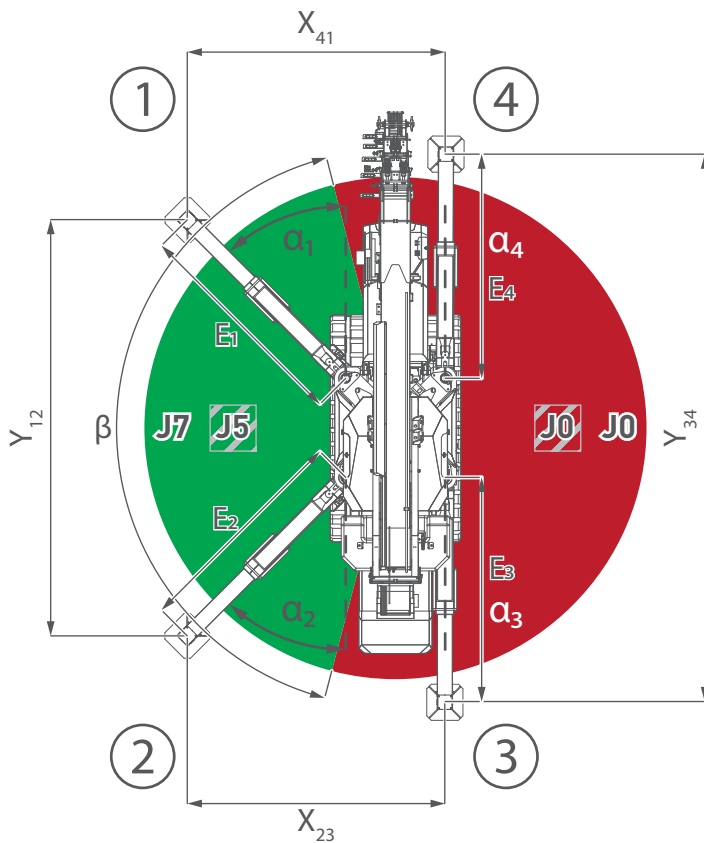


HALF SYMMETRIC STABILITY		
	Main Boom	with Jib H
FOOTPRINT DIMENSIONS	X	4,0 m
	Y	4,0 m
OUTRIGGERS ANGLES	α_1	45°
	α_2	45°
	α_3	45°
	α_4	45°
OUTRIGGERS EXTENSIONS	E ₁	2,0 m
	E ₂	2,0 m
	E ₃	2,0 m
	E ₄	2,0 m

CRANE PERFORMANCE STABILITY EXAMPLES

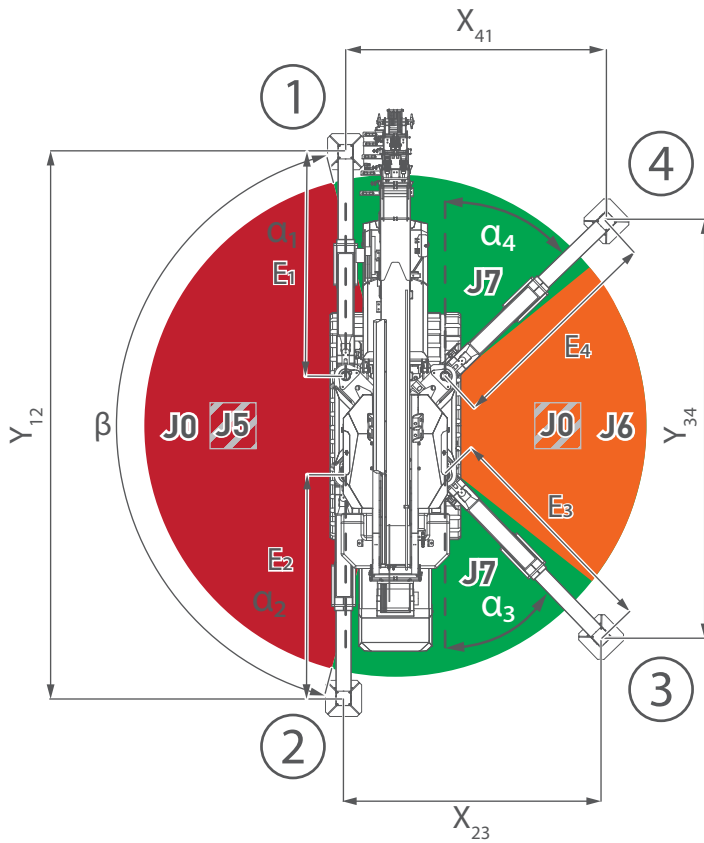


MINIMUM SYMMETRIC STABILITY		
	Main Boom	with Jib H
FOOTPRINT DIMENSIONS	X	3,4 m
	Y	3,4 m
OUTRIGGERS ANGLES	α_1	45°
	α_2	45°
	α_3	45°
	α_4	45°
OUTRIGGERS EXTENSIONS	E ₁	1,6 m
	E ₂	1,6 m
	E ₃	1,6 m
	E ₄	1,6 m



ASYMMETRIC STABILITY ON SIDE		
	with Jib H	
FOOTPRINT DIMENSIONS	X ₄₁	2,9 m
	Y ₁₂	4,7 m
	X ₂₃	2,9 m
	Y ₃₄	6,0 m
OUTRIGGERS ANGLES	α_1	44°
	α_2	44°
	α_3	0°
	α_4	0°
OUTRIGGERS EXTENSIONS	E ₁	2,5 m
	E ₂	2,5 m
	E ₃	2,5 m
	E ₄	2,5 m
J7	β	151°

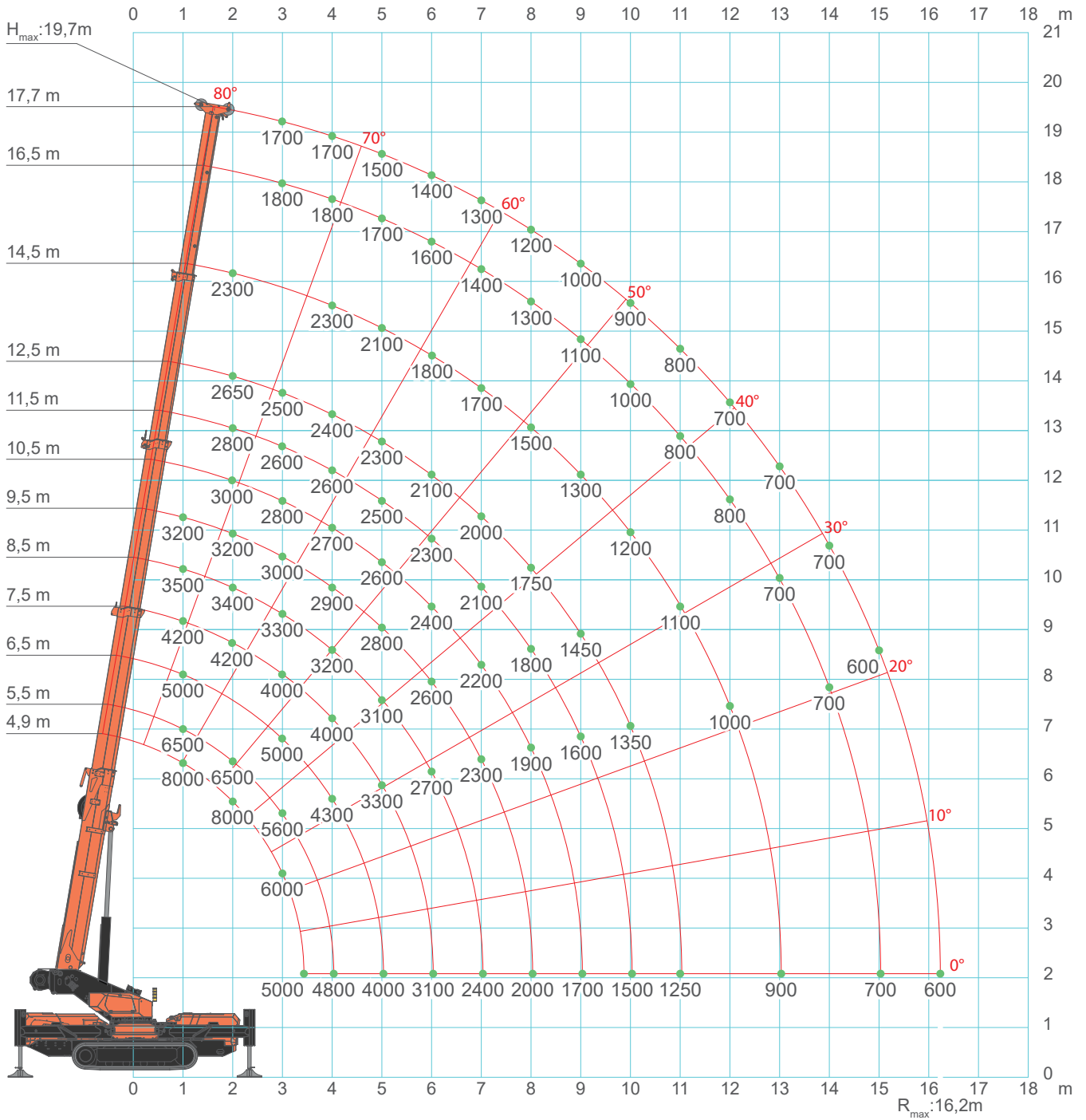
CRANE PERFORMANCE STABILITY EXAMPLES



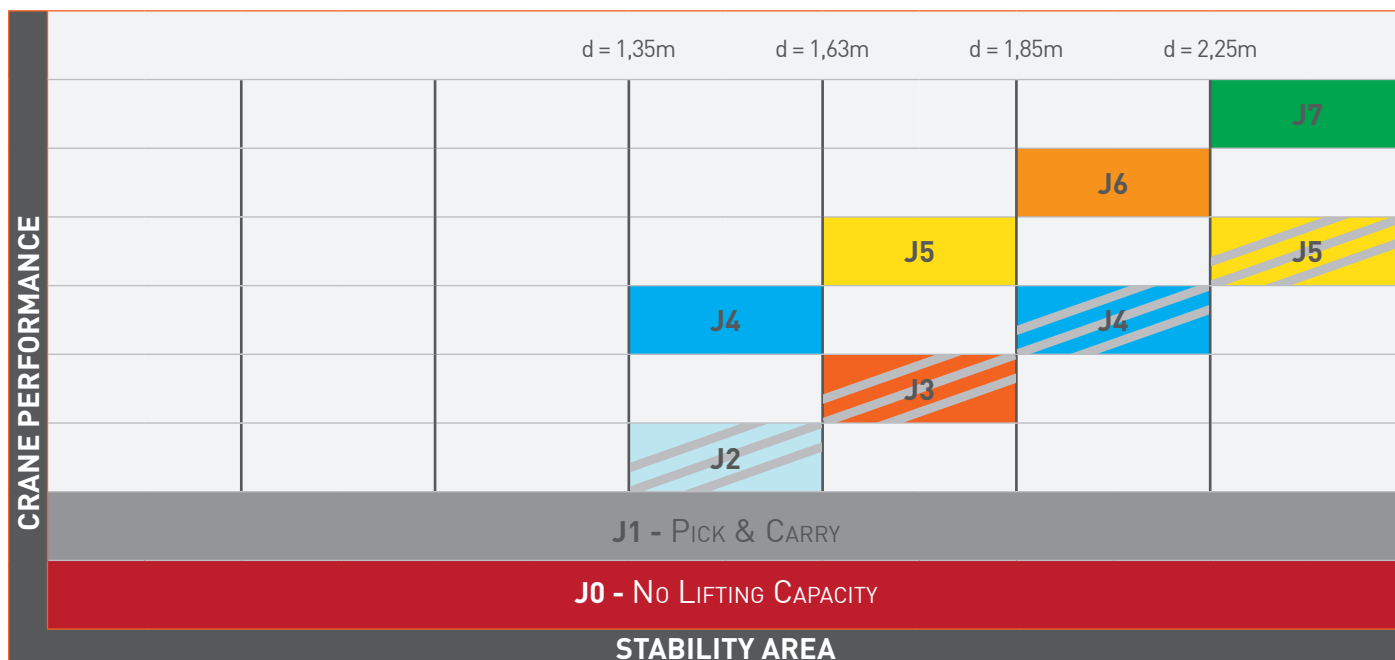
ASYMMETRIC STABILITY ON SIDE		
with Jib H		
FOOTPRINT DIMENSIONS	X_{41}	2,6 m
	Y_{12}	6,0 m
	X_{23}	2,6 m
	Y_{34}	4,6 m
OUTRIGGERS ANGLES	α_1	44°
	α_2	44°
	α_3	0°
	α_4	0°
OUTRIGGERS EXTENSIONS	E_1	2,5 m
	E_2	2,5 m
	E_3	2,5 m
	E_4	2,5 m
J7	β	41°

SPX1280

SPX1280 - MAIN BOOM



SPX1280 - MAIN BOOM



■ Full counterweight installed ▨ No counterweight installed

CRANE PERFORMANCE: J7												
L →	4,9	5,5	6,5	7,5	8,5	9,5	10,5	11,5	12,5	14,5	16,5	17,7
1	8,00	6,50	5,00	4,20	3,50	3,20						
2	8,00	6,50	5,00	4,20	3,40	3,20	3,00	2,80	2,65	2,30		
3	6,00	5,60	5,00	4,00	3,30	3,00	2,80	2,60	2,50	2,30	1,80	1,70
4	5,91	4,80	4,30	4,00	3,20	2,90	2,70	2,60	2,40	2,30	1,80	1,70
5			4,00	3,30	3,10	2,80	2,60	2,50	2,30	2,10	1,70	1,50
6				3,10	2,70	2,60	2,40	2,30	2,10	1,80	1,60	1,40
7					2,40	2,30	2,20	2,10	2,00	1,70	1,40	1,30
8						2,00	1,90	1,80	1,75	1,50	1,30	1,20
9							1,70	1,60	1,45	1,30	1,10	1,00
10								1,50	1,35	1,20	1,00	0,90
11									1,25	1,10	0,80	0,80
13										0,90	0,70	0,70
15											0,70	0,60
16,2												0,60
↑R	[ton]											

LC1280_V204_0720_BP_FUNE_J7

SPX1280 - MAIN BOOM



CRANE PERFORMANCE: J6												
L →	4,9	5,5	6,5	7,5	8,5	9,5	10,5	11,5	12,5	14,5	16,5	17,7
1	8,00	6,50	5,00	4,20	3,50	3,20						
2	8,00	6,50	5,00	4,20	3,40	3,20	3,00	2,80	2,65	2,30		
3	6,00	5,60	5,00	4,00	3,30	3,00	2,80	2,50	2,30	2,20	1,70	1,55
4	5,40	4,45	4,10	3,85	3,00	2,75	2,60	2,45	2,20	2,10	1,60	1,45
5			3,62	3,20	3,00	2,70	2,50	2,40	2,20	2,00	1,60	1,40
6				2,52	2,48	2,42	2,30	2,20	2,00	1,70	1,52	1,31
7					1,90	1,87	1,85	1,80	1,68	1,58	1,34	1,20
8						1,52	1,50	1,45	1,43	1,37	1,24	1,10
9							1,20	1,16	1,13	1,13	1,00	0,96
10								1,02	1,00	0,89	0,85	0,80
11									0,90	0,88	0,73	0,70
13										0,64	0,62	0,60
15											0,50	0,50
16,2												0,40
↑R	[ton]											

LC1280_V204_0720_BP_FUNE_J6



CRANE PERFORMANCE: J5												
L →	4,9	5,5	6,5	7,5	8,5	9,5	10,5	11,5	12,5	14,5	16,5	17,7
1	8,00	6,50	5,00	4,20	3,50	3,20						
2	8,00	6,50	5,00	4,20	3,40	3,20	3,00	2,80	2,65	2,30		
3	6,00	5,60	5,00	4,00	3,30	3,00	2,80	2,50	2,30	2,20	1,70	1,55
4	4,60	4,45	4,10	3,85	3,00	2,75	2,60	2,45	2,20	2,10	1,60	1,45
5			2,90	2,90	2,80	2,70	2,50	2,40	2,20	2,00	1,60	1,40
6				2,00	2,00	2,00	2,00	2,00	2,00	1,70	1,52	1,31
7					1,50	1,50	1,45	1,45	1,40	1,40	1,34	1,20
8						1,22	1,22	1,20	1,20	1,15	1,15	1,10
9							1,02	1,02	1,02	1,02	1,00	0,96
10								0,83	0,83	0,83	0,83	0,80
11									0,70	0,70	0,70	0,70
13										0,51	0,51	0,51
15											0,37	0,37
16,2												0,30
↑R	[ton]											

LC1280_V204_0720_BP_FUNE_J5

SPX1280 - MAIN BOOM

 		CRANE PERFORMANCE: J4										
L →	4,9	5,5	6,5	7,5	8,5	9,5	10,5	11,5	12,5	14,5	16,5	17,7
1	8,00	6,50	5,00	4,20	3,50	3,20						
2	8,00	6,50	5,00	4,00	3,30	2,80	2,60	2,30	2,00	1,80		
3	5,28	5,00	4,60	3,78	3,15	2,80	2,50	2,30	2,00	1,80	1,45	1,20
4	3,15	3,10	2,86	2,76	2,40	2,32	2,00	1,80	1,65	1,45	1,30	1,05
5			1,94	1,90	1,84	1,78	1,70	1,60	1,50	1,30	1,10	0,90
6				1,28	1,23	1,21	1,21	1,21	1,10	1,00	0,90	0,74
7					0,92	0,90	0,90	0,90	0,88	0,84	0,80	0,70
8						0,75	0,74	0,74	0,72	0,70	0,70	0,68
9							0,55	0,52	0,50	0,48	0,45	0,45
10								0,42	0,40	0,38	0,36	0,34
11									0,35	0,32	0,30	0,28
13										0,18	0,15	0,15
↑R	[ton]											

LC1280_V204_0720_BP_FUNE_J4

 		CRANE PERFORMANCE: J3										
L →	4,9	5,5	6,5	7,5	8,5	9,5	10,5	11,5	12,5	14,5	16,5	17,7
1	8,00	6,50	5,00	4,20	3,50	3,20						
2	7,00	5,50	4,20	3,50	3,00	2,60	2,20	2,00	1,60	1,45		
3	5,20	4,80	4,00	3,30	3,00	2,10	1,85	1,80	1,50	1,40	1,30	1,00
4	3,00	2,80	2,50	2,40	2,10	1,90	1,80	1,70	1,45	1,35	1,10	0,80
5			1,73	1,73	1,73	1,70	1,65	1,45	1,28	1,20	0,90	0,65
6				1,14	1,14	1,14	1,14	1,14	1,10	1,00	0,75	0,50
7					0,84	0,84	0,84	0,84	0,84	0,80	0,70	0,45
8						0,64	0,62	0,62	0,62	0,60	0,60	0,42
9							0,50	0,48	0,48	0,46	0,45	0,38
10								0,35	0,35	0,35	0,35	0,30
11									0,25	0,25	0,25	0,25
↑R	[ton]											

LC1280_V204_0720_BP_FUNE_J3

SPX1280 - MAIN BOOM

		CRANE PERFORMANCE: J2										
L →	4,9	5,5	6,5	7,5	8,5	9,5	10,5	11,5	12,5	14,5	16,5	17,7
1	8,00	4,20	3,50	3,20	3,00	2,50						
2	5,00	4,00	3,00	2,80	2,40	2,20	2,00	1,60	1,10	1,00		
3	3,00	2,80	2,60	2,00	1,80	1,60	1,30	1,20	1,00	0,90	0,85	0,80
4	1,60	1,50	1,45	1,30	1,20	1,15	1,10	1,00	0,90	0,85	0,80	0,70
5			1,00	0,95	0,90	0,90	0,86	0,84	0,80	0,75	0,60	0,50
6				0,35	0,32	0,32	0,30	0,30	0,30	0,28	0,27	0,25
7					0,20	0,18	0,18	0,16	0,16	0,15	0,15	0,14
8						0,15	0,14	0,13	0,13	0,12	0,12	0,10
↑R	[ton]											

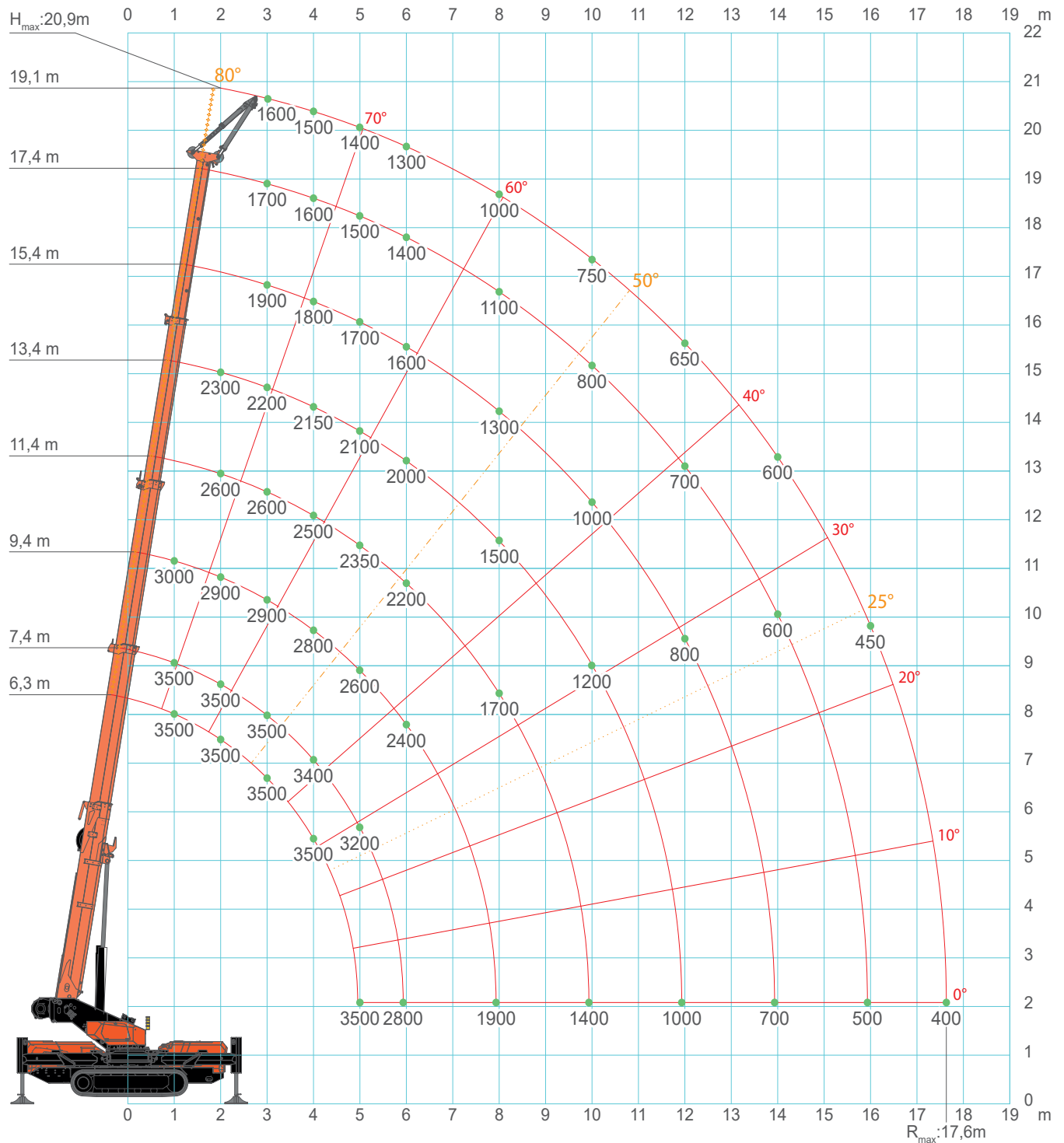
LC1280_V204_0720_BP_FUNE_J2

		CRANE PERFORMANCE: J1 (Pick & Carry)				
L →	4,9	5,5	6,1	6,8	7,5	
2	2,00	2,00	2,00	1,00	0,50	
3	1,50	1,50	1,30	0,75	0,45	
4		0,90	0,65	0,55	0,35	
4,6			0,50	0,35	0,20	
5,3				0,30	0,20	
6					0,15	
↑R	[ton]					

LC1280_V204_0720_BP_FUNE_J1

SPX1280 - JIB3502GX

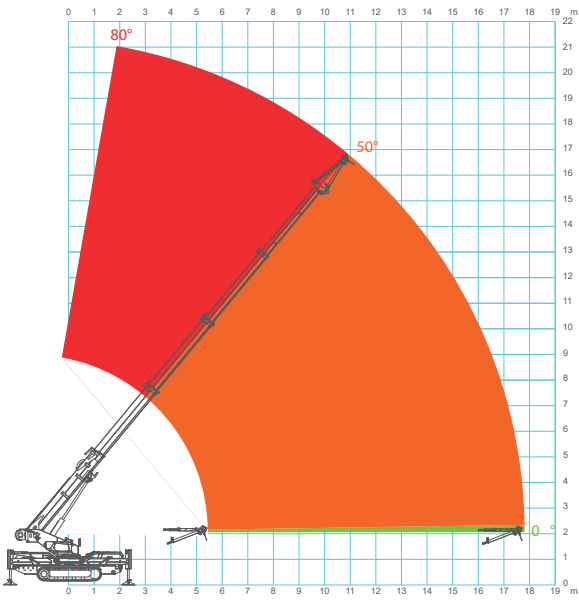
J7



Limits:

- — — — — 25°: max angle with jib in 33° hook configuration.
- · — · — 50°: max angle with jib in 7° hook configuration.
- ✧ ✧ ✧ ✧ 80°: max angle with jib in -21° hook configuration.

SPX1280

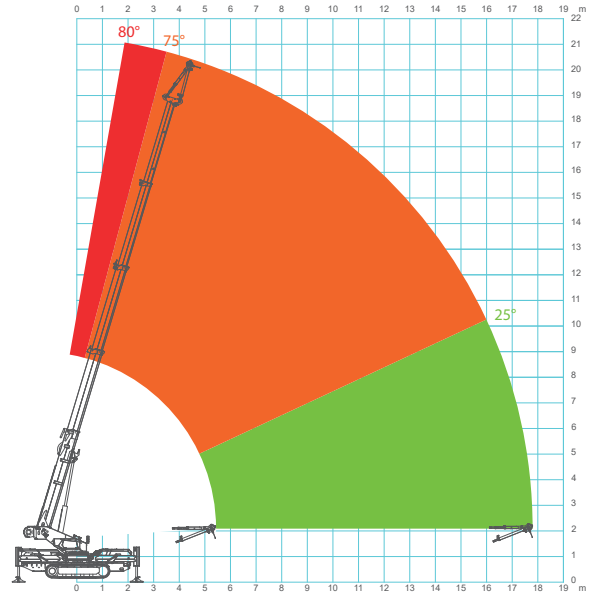


-33°

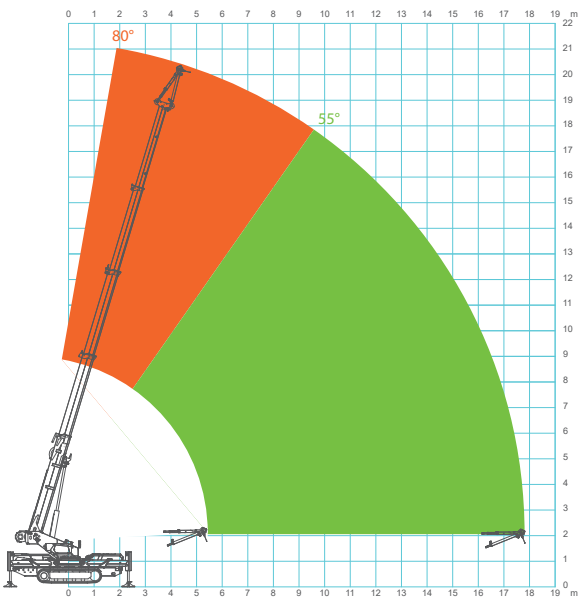
Movement capabilities:

- up to double fall area
- single fall area
- restricted area

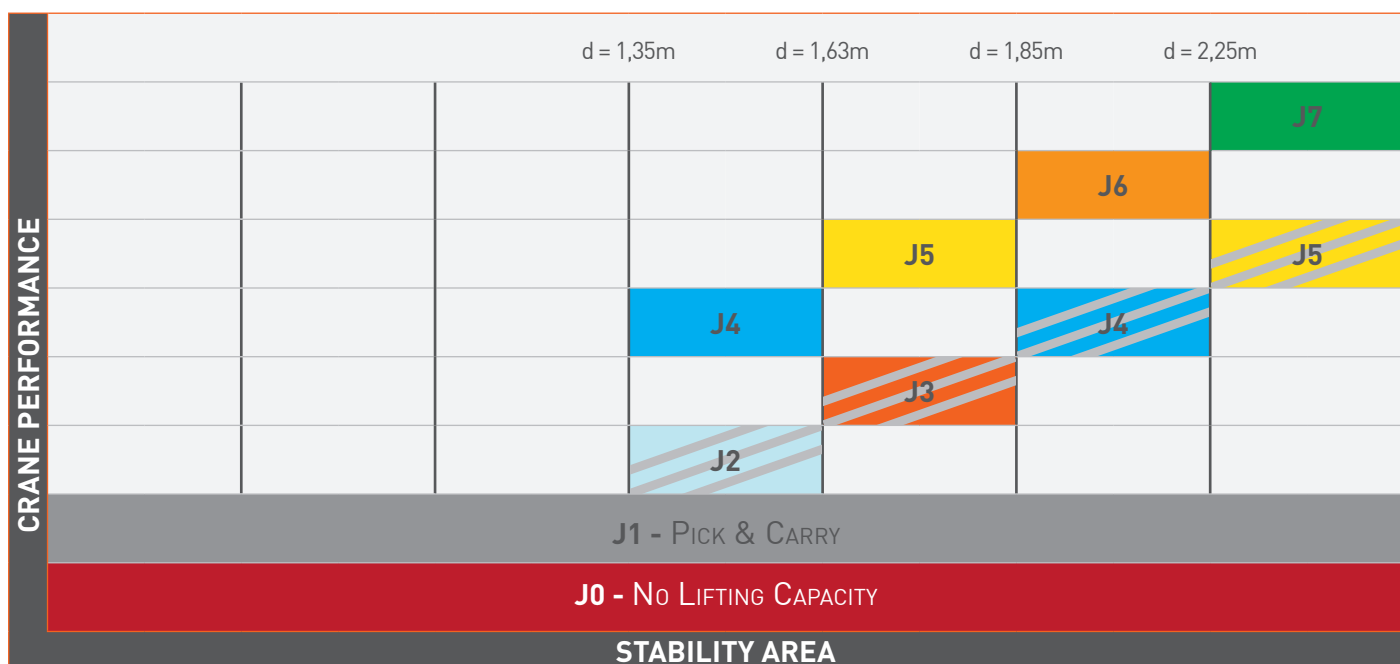
-7°



-22°



SPX1280 - JIB3502GX



Full counterweight installed
 No counterweight installed

		CRANE PERFORMANCE: J7							
L →		4,9	6,0	8,0	10,0	12,0	14,0	16,0	17,7
L+L _J →		6,3	7,4	9,4	11,4	13,4	15,4	17,4	19,1
1		3,50	3,50	3,00					
2		3,50	3,50	2,90	2,60				
3		3,50	3,50	2,90	2,60	2,20	1,90	1,70	1,60
4		3,50	3,40	2,80	2,50	2,15	1,80	1,60	1,50
5		3,50	3,20	2,60	2,35	2,10	1,70	1,50	1,40
6			2,80	2,40	2,20	2,00	1,60	1,40	1,30
8				1,90	1,70	1,50	1,30	1,10	1,00
10					1,40	1,20	1,00	0,80	0,75
12						1,00	0,80	0,70	0,65
14							0,70	0,60	0,60
16								0,50	0,45
17,6									0,40
↑R	[ton]								

LC1280_V204_0720_RUNNER3500_J7

SPX1280 - JIB3502GX



		CRANE PERFORMANCE: J6							
L →		4,9	6,0	8,0	10,0	12,0	14,0	16,0	17,7
L+L _J →		6,3	7,4	9,4	11,4	13,4	15,4	17,4	19,1
1		3,5	3,5	3,0					
2		3,5	3,5	2,9	2,6				
3		3,5	3,5	2,9	2,4	2	1,7	1,4	1,3
4		3,5	3,4	2,8	2,2	1,9	1,6	1,3	1,2
5		3,2	3,0	2,3	2	1,8	1,5	1,3	1,1
6			2,0	1,9	1,8	1,6	1,4	1,2	1,0
8				1,3	1,3	1,2	1,0	0,9	0,75
10					1,0	1,0	0,9	0,7	0,6
12						0,6	0,6	0,6	0,5
14							0,45	0,45	0,45
16								0,3	0,3
17,6									0,25
↑R	[ton]								



LC1280_V204_0720_RUNNER3500_J6

		CRANE PERFORMANCE: J5							
L →		4,9	6,0	8,0	10,0	12,0	14,0	16,0	17,7
L+L _J →		6,3	7,4	9,4	11,4	13,4	15,4	17,4	19,1
1		3,50	3,50	3,00					
2		3,50	3,50	2,90	2,60				
3		3,50	3,50	2,90	2,40	2,00	1,55	1,25	1,10
4		3,40	3,00	2,40	2,00	1,90	1,40	1,20	1,00
5		2,50	2,00	1,90	1,85	1,80	1,30	1,10	0,90
6			1,80	1,60	1,40	1,30	1,20	1,00	0,80
8				1,10	1,00	1,00	0,85	0,80	0,75
10					0,70	0,70	0,68	0,65	0,60
12						0,50	0,50	0,50	0,50
14							0,35	0,35	0,35
16								0,25	0,25
17,6									0,18
↑R	[ton]								

LC1280_V204_0720_RUNNER3500_J5

SPX1280 - JIB3502GX

		CRANE PERFORMANCE: J4							
		 							
L →		4,9	6,0	8,0	10,0	12,0	14,0	16,0	17,7
L+L _J →		6,3	7,4	9,4	11,4	13,4	15,4	17,4	19,1
1		3,50	3,20	2,50					
2		3,20	3,20	2,10	2,00				
3		1,80	1,60	1,50	1,40	1,20	1,10	0,85	0,70
4		1,70	1,60	1,40	1,25	1,00	0,90	0,70	0,60
5		1,60	1,60	1,30	1,20	0,95	0,85	0,60	0,50
6			1,00	0,90	0,80	0,70	0,50	0,40	0,35
8				0,65	0,60	0,55	0,40	0,35	0,25
10					0,35	0,32	0,30	0,24	0,20
12						0,25	0,20	0,20	0,15
14							0,12	0,12	0,12
↑R	[ton]	<small>LC1280_V204_0720_RUNNER3500_J4</small>							

		CRANE PERFORMANCE: J3							
		 							
L →		4,9	6,0	8,0	10,0	12,0	14,0	16,0	17,7
L+L _J →		6,3	7,4	9,4	11,4	13,4	15,4	17,4	19,1
1		3,50	3,00	2,00					
2		2,00	1,40	1,30	1,20				
3		1,20	1,10	0,90	0,80	0,80	0,70	0,60	0,45
4		1,00	1,00	0,80	0,70	0,70	0,60	0,50	0,40
5		0,80	0,80	0,70	0,60	0,60	0,50	0,40	0,30
6			0,50	0,50	0,40	0,40	0,40	0,30	0,20
8				0,35	0,30	0,30	0,25	0,20	0,15
10					0,15	0,15	0,12	0,10	0,10
↑R	[ton]	<small>LC1280_V204_0720_RUNNER3500_J3</small>							

SPX1280 - JIB3502GX

		CRANE PERFORMANCE: J2							
L →		4,9	6,0	8,0	10,0	12,0	14,0	16,0	17,7
L+L _J →		6,3	7,4	9,4	11,4	13,4	15,4	17,4	19,1
1		2,00	1,60	1,00					
2		1,00	1,00	0,80	0,70				
3		0,80	0,60	0,50	0,50	0,40	0,35	0,30	0,20
4		0,60	0,40	0,40	0,40	0,30	0,30	0,20	0,15
5		0,40	0,40	0,30	0,30	0,25	0,20	0,15	0,10
6			0,30	0,24	0,20	0,20	0,15	0,10	0,10
8				0,20	0,20	0,20	0,15	0,10	0,10
↑R	[ton]								

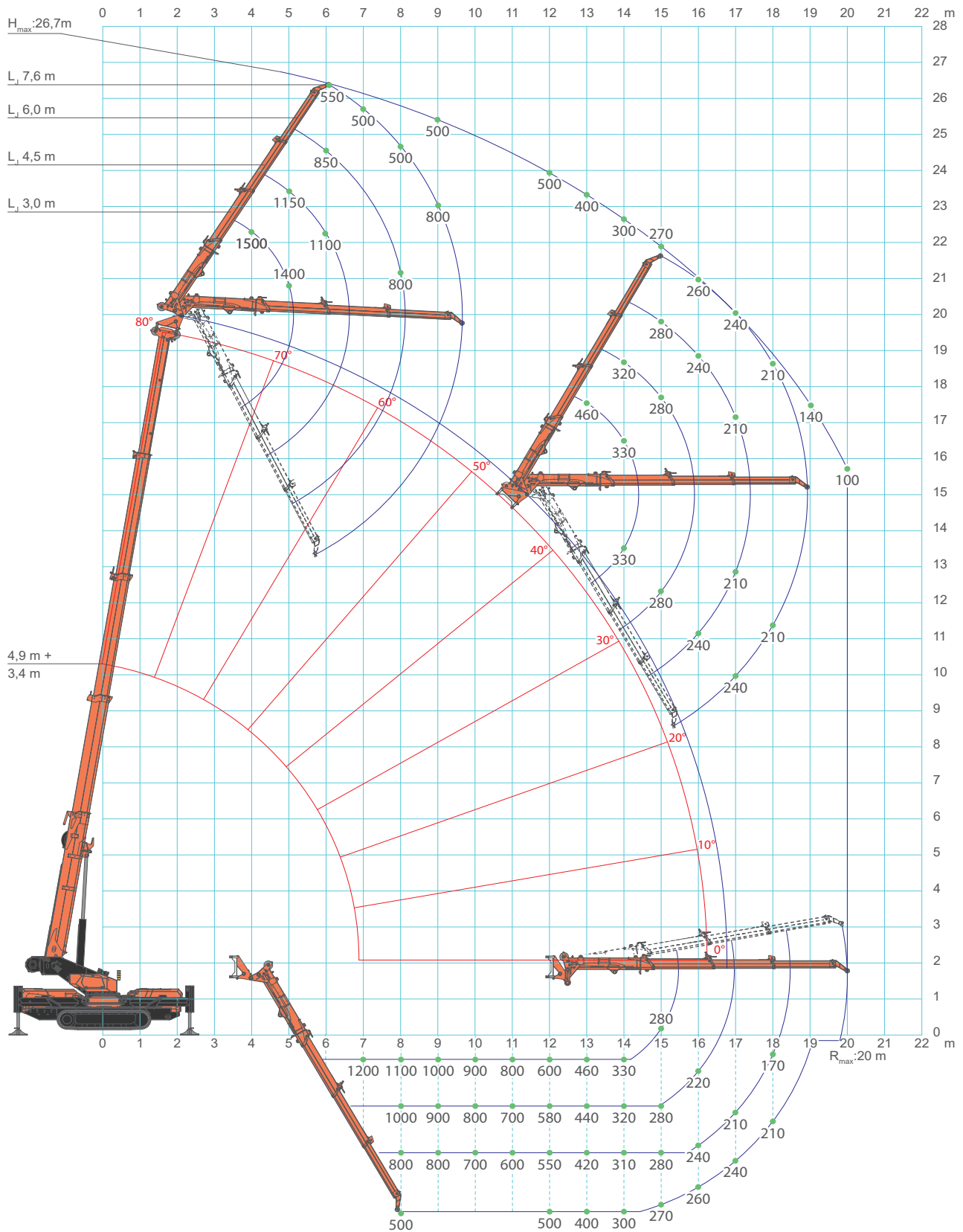
LC1280_V204_0720_RUNNER3500_J2

		CRANE PERFORMANCE: J1 (Pick & Carry)		
L →		4,8	5,3	6,1
2		2,00	1,00	0,50
3		1,30	0,75	0,45
4		0,65	0,55	0,35
4,6		0,50	0,35	0,20
5,3			0,30	0,20
6				0,15
↑R	[ton]			

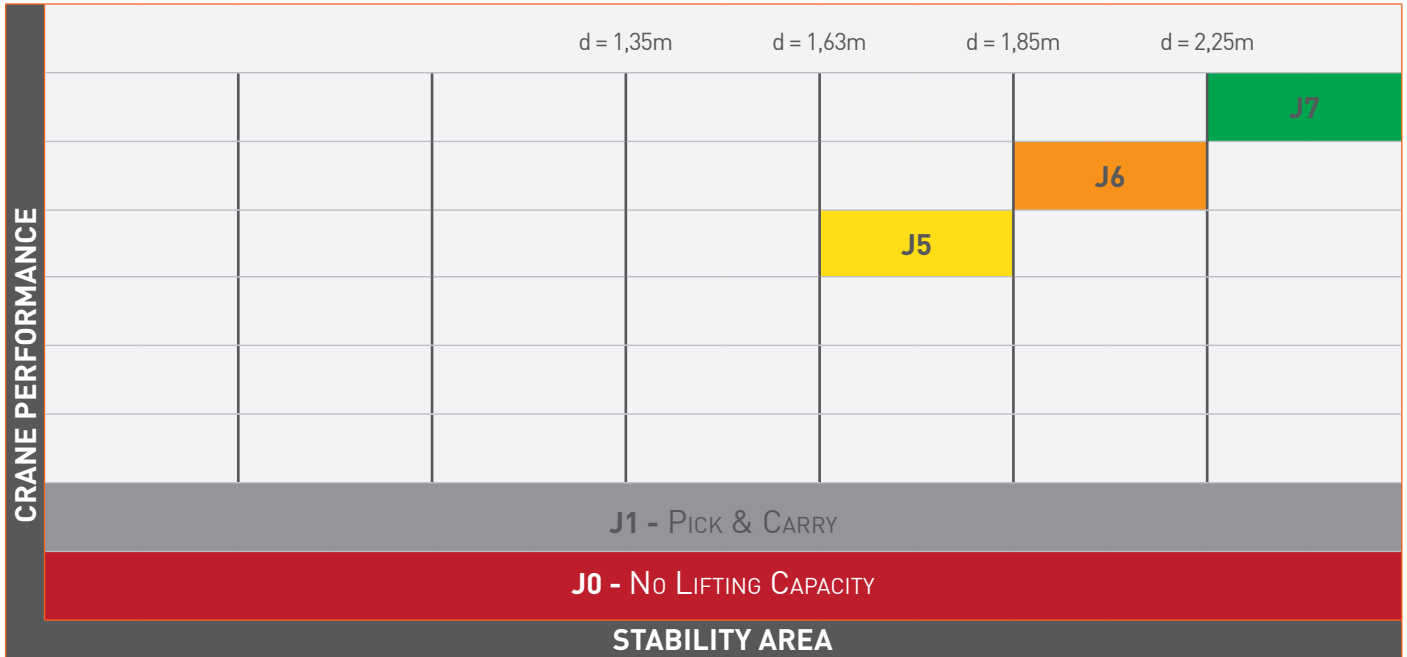
LC1280_V204_0720_RUNNER3500_J1

SPX1280 - JIB1502.3HX

J7



SPX1280 - JIB1502.3HX





■ Full counterweight installed ▨ No counterweight installed



SPX1280 - JIB1502.3HX

		CRANE PERFORMANCE: J7			
L _j →	3,0	4,5	6,0	7,5	
4	1,50				
5	1,40	1,15			
6	1,30	1,10	0,85	0,55	
7	1,20	1,05	0,80	0,50	
8	1,10	1,00	0,80	0,50	
9	1,00	0,90	0,80	0,50	
10	0,90	0,80	0,70	0,50	
11	0,80	0,70	0,60	0,50	
12	0,60	0,58	0,55	0,50	
13	0,46	0,44	0,42	0,40	
14	0,33	0,32	0,31	0,30	
15	0,28	0,28	0,28	0,27	
16	0,20	0,22	0,24	0,26	
17	0,12	0,18	0,21	0,24	
18		0,11	0,17	0,21	
19			0,11	0,14	
20				0,10	
↑R	[ton]				

LC1280_V204_0720_JIB1500_GANCIO_J7

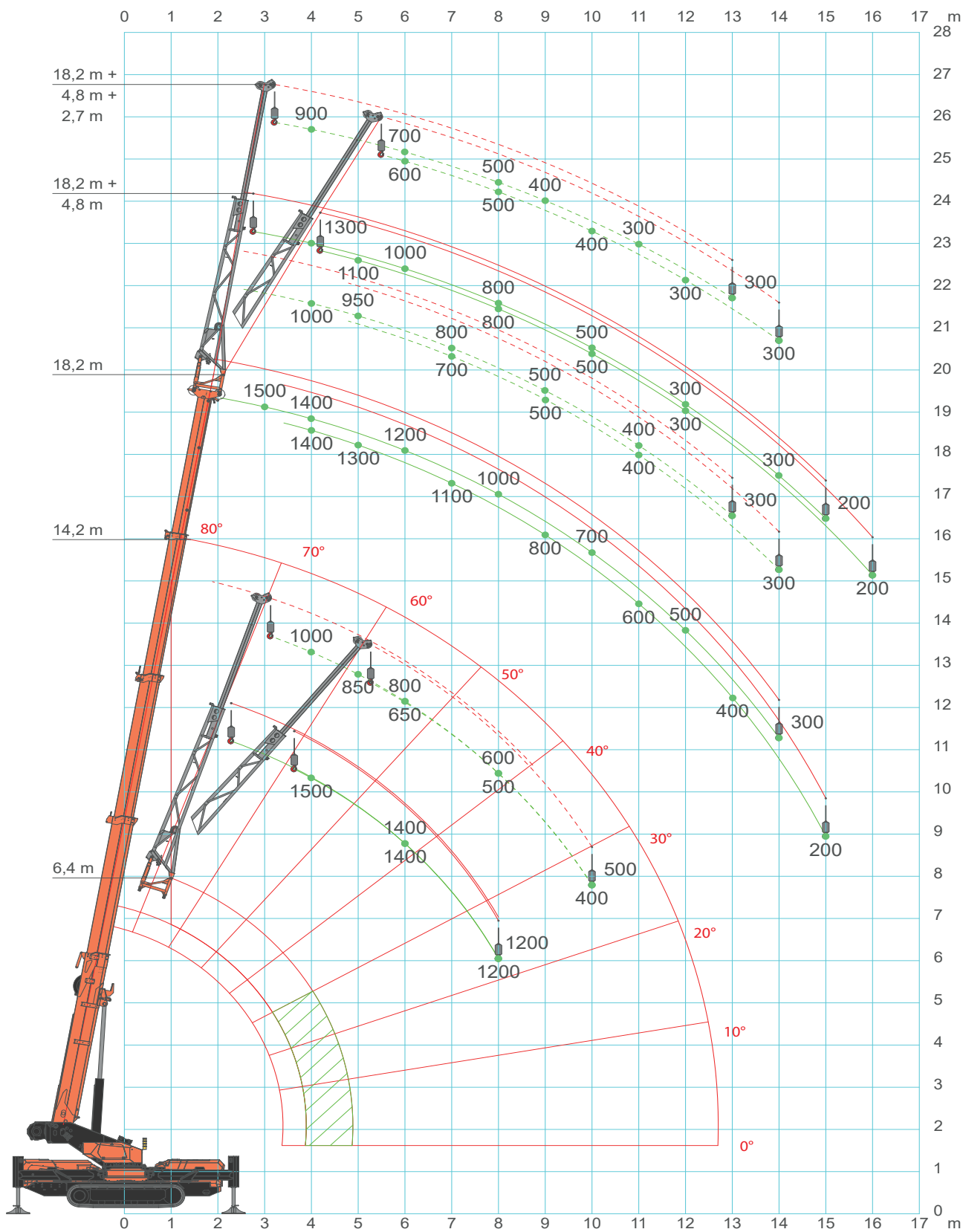
SPX1280 - JIB1502.3HX

		CRANE PERFORMANCE: J6			
 					
$L_j \rightarrow$		3,0	4,5	6,0	7,5
4		1,40			
5		1,30	1,00		
6		1,00	1,00	0,80	0,50
7		0,80	0,70	0,60	0,50
8		0,60	0,55	0,50	0,45
9		0,40	0,40	0,40	0,40
10		0,30	0,36	0,36	0,32
11		0,24	0,28	0,28	0,27
12		0,20	0,22	0,24	0,26
13		0,12	0,18	0,21	0,24
14			0,11	0,17	0,20
15				0,11	0,10
$\uparrow R$	[ton]	LC1280_V204_0720_JIB1500_GANCIO_J6			

		CRANE PERFORMANCE: J5			
 					
$L_j \rightarrow$		3,0	4,5	6,0	7,6
4		1,40			
5		1,30	1,00		
6		1,00	1,00	0,80	0,50
7		0,80	0,70	0,60	0,50
8		0,60	0,55	0,50	0,45
9		0,40	0,40	0,40	0,40
10		0,25	0,25	0,25	0,25
11		0,12	0,12	0,12	0,12
$\uparrow R$	[ton]	LC1280_V204_0720_JIB1500_GANCIO_J5			

SPX1280 - JIB1502.1FL

J7



SPX1280 - JIB1502.1FL

		d = 1,35m		d = 1,63m		d = 1,85m		d = 2,25m	
CRANE PERFORMANCE									J7
J1 - PICK & CARRY									
J0 - No LIFTING CAPACITY									
STABILITY AREA									

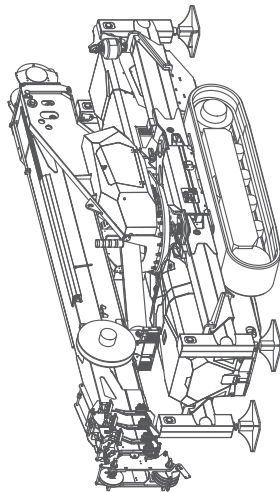
Full counterweight installed
 No counterweight installed

CRANE PERFORMANCE: J7		
L _j →	4,3	7,0
1	1,50	1,00
2	1,50	1,00
3	1,50	1,00
4	1,50	1,00
5	1,50	0,95
6	1,40	0,90
7	1,30	0,80
8	1,20	0,65
9	0,95	0,60
10	0,85	0,55
11	0,67	0,42
12	0,60	0,40
13	0,45	0,38
14	0,37	0,35
15	0,32	0,30
16	0,30	0,25
↑R	[ton]	



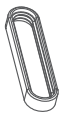




LC1280_V204_0720_JIB1500_GANCIO_J7

ACCESSORIES SPX1280CDH




SPX1280CDH




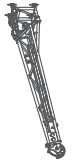



CRANE OPTIONS

-  8.5T-D10
-  HA-SPX1280
-  WT-1280
-  VAI
-  WUK-04.1
-  ARTIC-OIL-1280
ARTIC-OIL-SPECIAL
-  OUT-LED-2

ELECTRIC POWER PACK

-  PP220-11D.V07
-  PP400-11D.V06
-  PP440-12D.V04

ATTACHMENTS & TOOLS

-  JIB3502GX
-  JIB1502.1FL
-  JIB1502.3HX
3.2T-D10
-  RP-JIB1502.3HX
-  HA-JIB1502.3HX

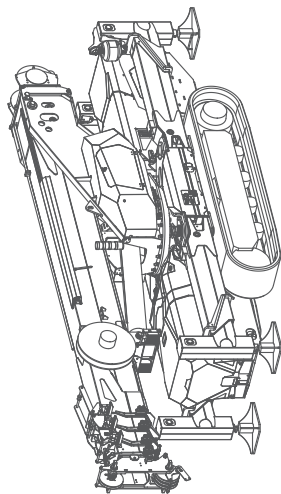
COLOR & STICKERS PERSONALIZATION

-  CRANE
- FRAME + OUTRIGGERS
- STANDARD:  RAL2004
- CUSTOM: PC02
- RAL7021
- PC12

WARRANTY EXTENSION

-  2YW-1280
- 3YW-1280

SPX1280CL



ACCESSORIES SPX1280CL3

CRANE OPTIONS

- 8.5T-D10
- HA-SPX1280
- WT-1280
- VAI
- WUK-04.1
- ARTIC-OIL-1280
- ARTIC-OIL-SPECIAL
- OUT-LED-2

BATTERY OPT. & CHARGERS



BC4-110V

ATTACHMENTS & TOOLS

- JIB3502GX
- JIB1502.1FL
- JIB1502.3HX 3.2T-D10
- RP-JIB1502.3HX
- HA-JIB1502.3HX

COLOR & STICKERS PERSONALIZATION

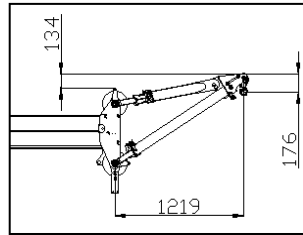
- CRANE
- STANDARD: RAL2004 RAL7021
- CUSTOM: PC02 PC12
- FRAME + OUTRIGGERS

WARRANTY EXTENSION

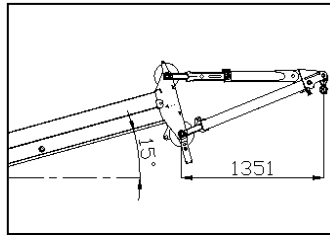
- 2YW-1280
- 3YW-1280

ACCESSORIES FEATURES JIB3500G

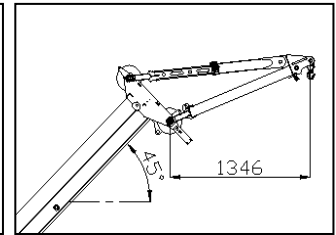
HOOK (3,5Ton)



Up position
(33°)

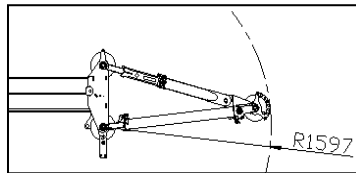


Middle position
(7°)

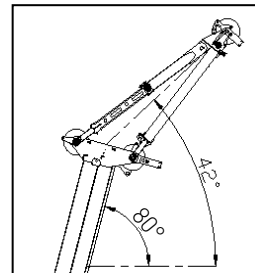


Down position
(-21°)

PULLEY (3,0Ton)



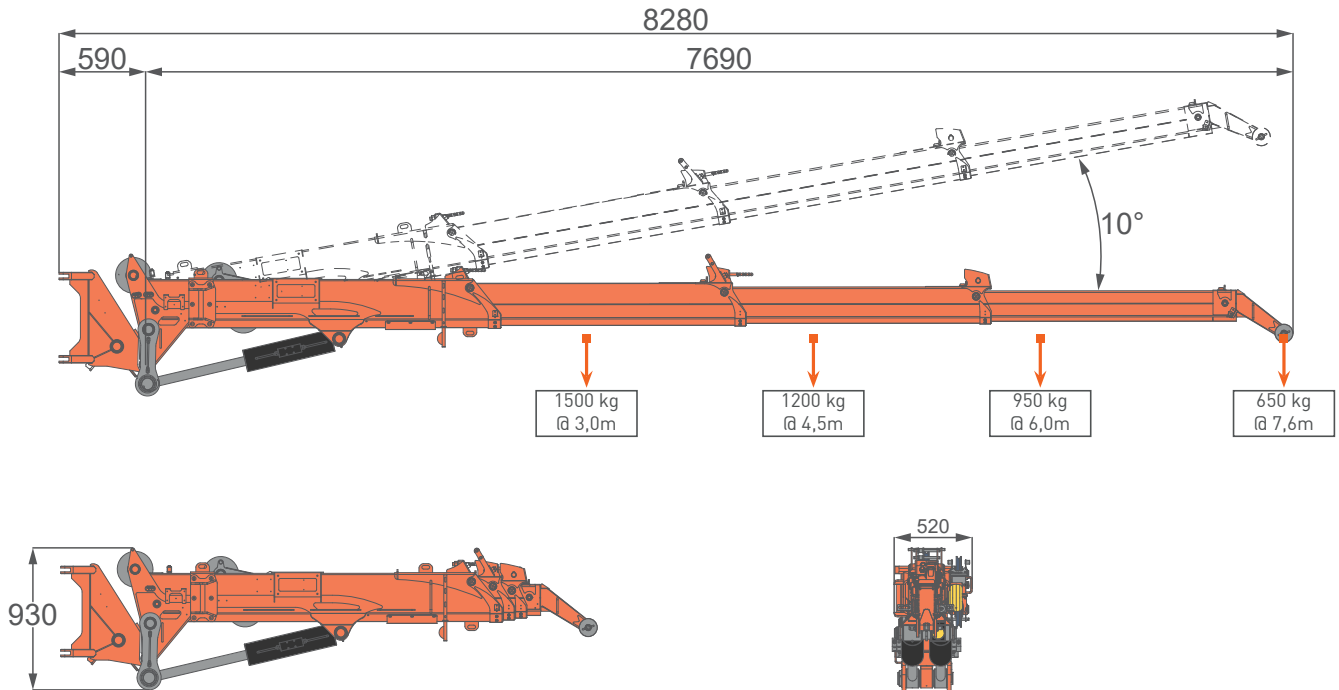
Middle position
(7°)



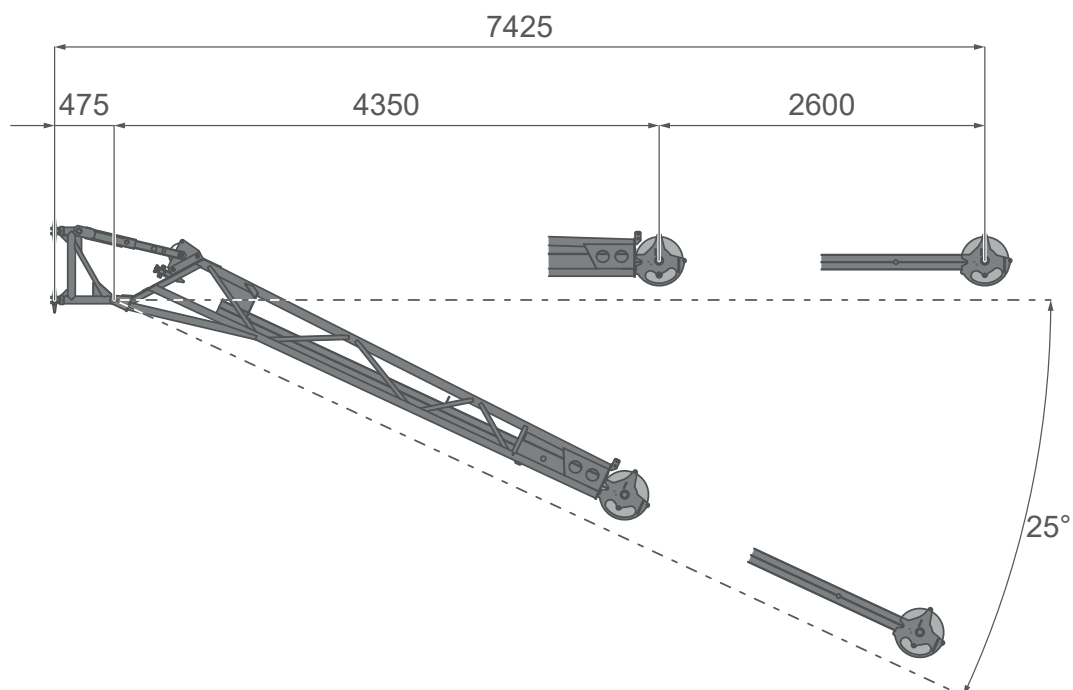
Down position
(-21°)

	kg
	70



















ACCESSORIES FEATURES JIB1502.3HX



ACCESSORIES FEATURES JIB1502.1FL



SYMBOLS

	Weight		Engine		Boom Angle		Hydraulic Oil
	Crane		Electric Engine		Boom Length		Winter Warm-up Kit
	Travel Speed		Powerpack		Jib		Working Temperature
	Gradeability		Max Capacity		Slewing		Hydraulic Activation
	Track Load		Outrigger load				

REMARKS REFERRING TO LOAD CHART

- The load charts are calculated according to EN 13000.
- For the calculation of the load charts at least a wind speed of 9m/s (33km/h) and regarding the load a sail area of 1m² per ton load and a wind resistance coefficient of 1.2 on the load have been taken into account. For lifting of loads with large sail areas and/or high wind resistance coefficients the maximum wind speed as stated in the load charts has to be reduced.
- Lifting capacities are given in kilograms.
- The weight of the hook blocks and hooks is part of the load and therefore it must be deducted from the lifting capacities.
- Working radii are measured from the slewing centre.
- The lifting capacities given for the telescopic boom apply if the folding jib is removed.
- Subject to modification of lifting capacities.

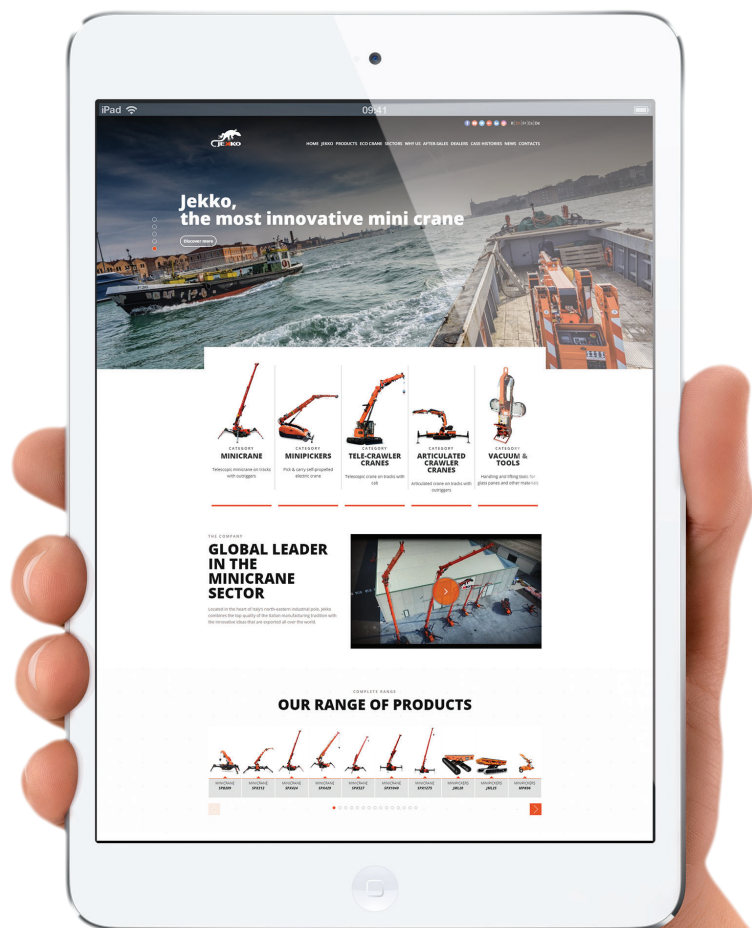
YOUR JEKKO DEALER

EN All specifications and features herein described can be changed without prior advice. All indicated data are indicative only and are not binding as crane performs differently depending on its use. **IT** Tutte le caratteristiche e le specifiche descritte possono essere soggette a variazioni senza preavviso. Tutti i dati riportati sono forniti a puro titolo informativo e non sono impegnativi dal momento che le prestazioni della macchina variano in funzione dell'utilizzo. **DE** Unangekündigte Änderungen sämtlicher Eigenschaften und Daten sind möglich. Alle Angaben sind Richtwerte und nicht verbindlich da die Leistungen der Vorrichtung von deren Einsatz abhängen. **ES** Todas las características y las especificaciones aquí indicadas pueden ser sujetas a variaciones sin aviso. Se dan todos los datos aquí indicados como simples informaciones. No se consideran como vinculantes, dado que las prestaciones del maquinario pueden variar. **FR** Toutes les caractéristiques et le spécifications descriptives peut être sujet à variation sans préavis. Tout les données rapportés sont fournis à titre informatif et ne sont pas engager au moment que la prestation de la machine change en fonction de l'emploi.



www.jekko-cranes.com

Visit jekko-cranes.com to keep in contact with us, discover all the latest news and find out technical details of all our products.





Jekko s.r.l.

Via Campardone, 1 - 31014 Colle Umberto (TV) - Italy
info@jekko.it - www.jekko-cranes.com

12.01.2023 | Rev.7

SERIAL NUMBER: