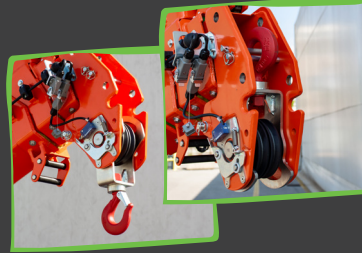


FERNBEDIENUNG



- ✓ Intuitives Layout
- ✓ Proportional und präzise
- ✓ Ersatzbatterie an Bord
- ✓ Selbstnivelliertaste
- ✓ Taste für automatische Flaschenzug-Rückstellung

HAKEN AM HAUPTAUSLEGER



- ✓ Innovativer Klapphaken
- ✓ Sofortiger Wechsel zwischen Haken- und Windenbetrieb
- ✓ MAX. Traglast - 2800 kg
- ✓ MAX. Arbeitshöhe - 10,5 m



BESONDERHEITEN

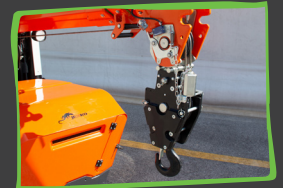
- ✓ Jekko Telematischer Port (JTP)
- ✓ Rucksicheres Hebesystem

JEKKO TOUCH EXPERIENCE

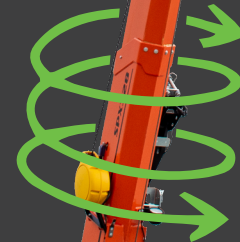
- ✓ 10-Zoll-Touchscreen, wasserdicht (IP66)
- ✓ Innovative und intuitive grafische Benutzeroberfläche
- ✓ Traglastdiagramm und Stabilitätsbereich
- ✓ Einfaches SW-Update per USB-Stick
- ✓ Video-Anleitungen & Kranassistent



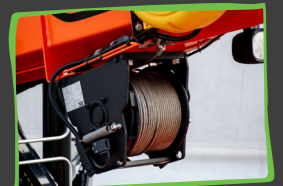
AUTOMATISCHE FLASCHENZUG-RÜCKSTELLUNG



360° ENDLOSDREHUNG

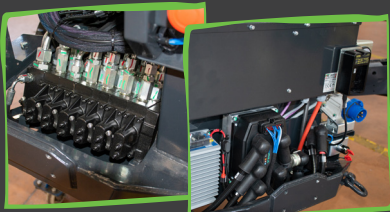


BIS 125 M WINDE



AKKU + HYDRAULIK = LANGLEBIG & ENERGIESPAREND

- ✓ Lithium-Akkupack
- ✓ Jekko Dynamische Drucksteuerung (JDPCP)

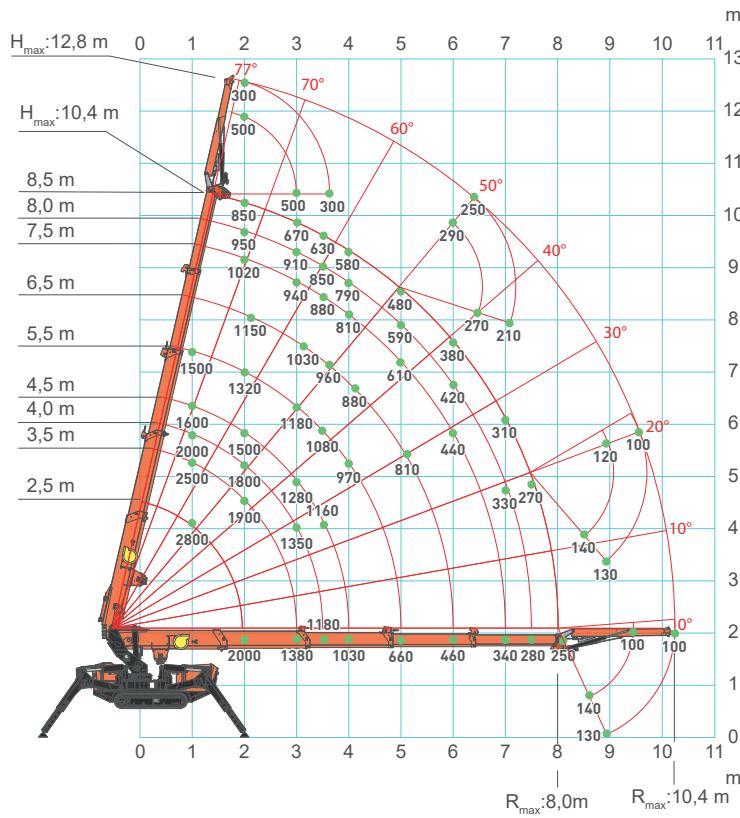


SELBSTNIVELLIERENDE STÜTZFÜSSE





TRAGLAST-DIAGRAMM



SCANNEN SIE FÜR WEITERE TECHNISCHE DATEN

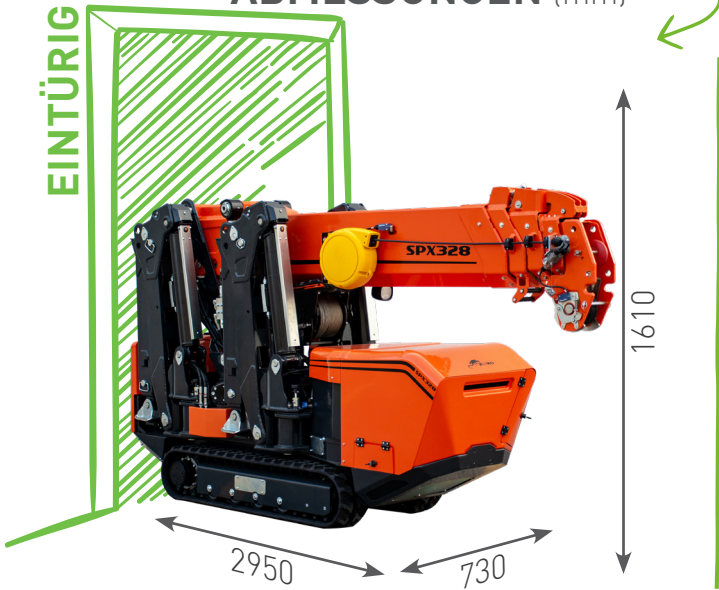


	Kg
SPX328	2300
Winde	52
Elektrischer Jib-Arm	150

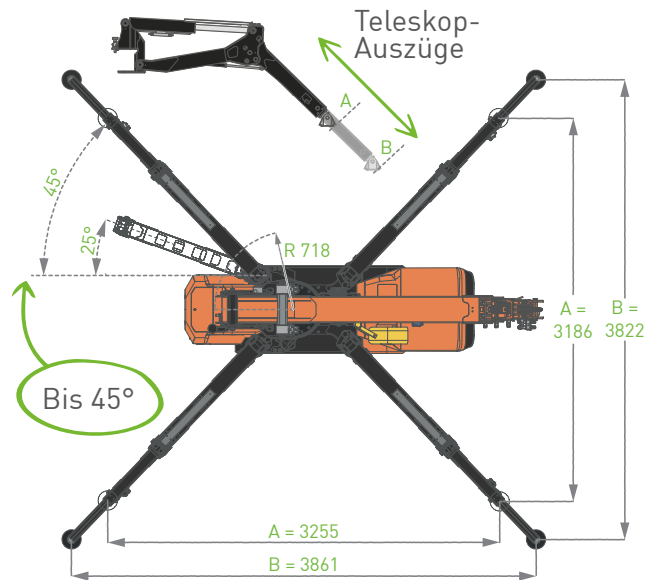


Ihr Jekko Händler

ABMESSUNGEN (mm)



STANDFLÄCHE (mm)



ZUBEHÖR

JVM800-R
Glasmanipulator - 800 kg



ELEKTRISCHER JIB-ARM
MAX. Traglast - 500 kg



1 T JIB-ARM-VERLÄNGERUNG
(an Bord untergebracht)

