

FERNBEDIENUNG



- ✓ Proportional
- ✓ LCD-Bildschirm
- ✓ Ersatzbatterie

HYDRAULISCHER JIB-ARM

- ✓ 6 hydraulische Teleskop-Auszüge
- ✓ MAX. Traglast - 3000 kg
- ✓ MAX. Arbeitshöhe - 31 m
- ✓ Hydraulische Zusatzfunktionen sind verfügbar



KRANKORB

- ✓ Für max. 2 Personen
- ✓ Bis zu 31 m
- ✓ EN280-zertifiziert



BESONDERHEITEN



- ✓ Abnehmbares Gegengewicht - 3,5 t
- ✓ Transportkapazität auf LKW - 3,5 t
- ✓ Pick&Carry
- ✓ Hydraulische Zugwinde, vorne oder hinten - 10 t

HAUPTAUSLEGER



- ✓ MAX. Traglast - 15,5 t
- ✓ MAX. Arbeitshöhe - 18,8 m
- ✓ 6 hydraulische Teleskop-Auszüge

WINDE



- ✓ Bis 60 m langes Seil
- ✓ Bis 3 Blöcke
- ✓ Für Hauptausleger und JIB-Arm
- ✓ Einfachblock - 2 oder 3 t

ZUSÄTZLICHER ELEKTRO-ANTRIEB



360° ENDLOSDREHUNG

- ✓ An Bord
- ✓ 50 Hz oder 60 Hz
- ✓ Einfacher Wechsel von Diesel
- ✓ Dreiphasenmotor - 400-480 V

STÜTZFÜSSE

- ✓ 5 verschiedene Stabilitätsstufen
- ✓ 4 verschiedene Stabilitätsbereiche
- ✓ 0 - 45° Vollwinkel und teleskopierbar



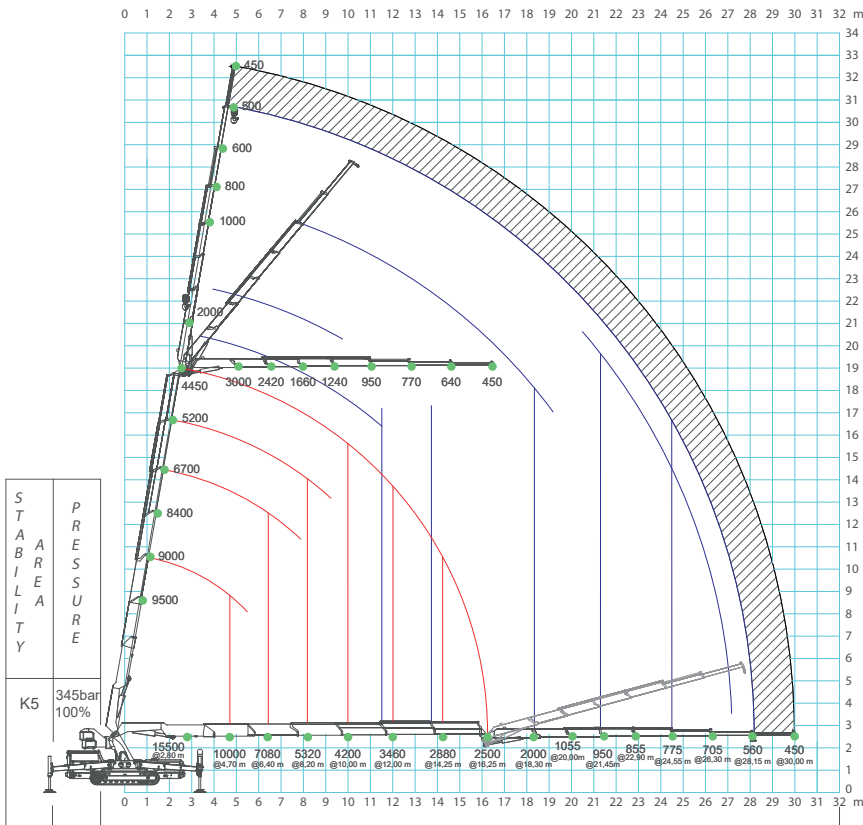
2 GROSSE WERKZEUGKÄSTEN

ABDRUCKFREIE WEISSE RAUPENWERKE AUS KUNSTSTOFF





TRAGLASTDIAGRAMM



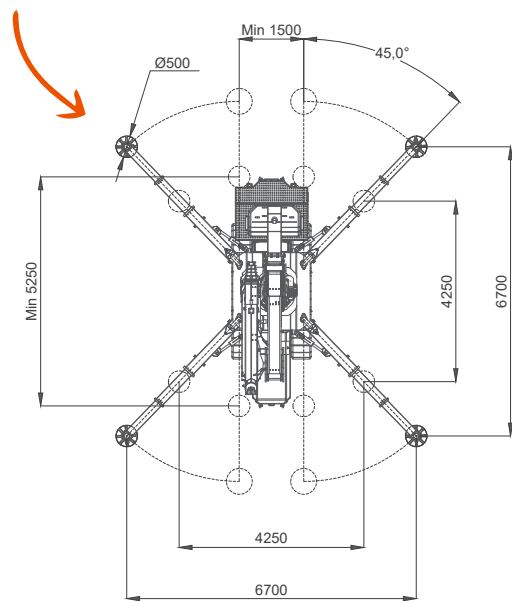
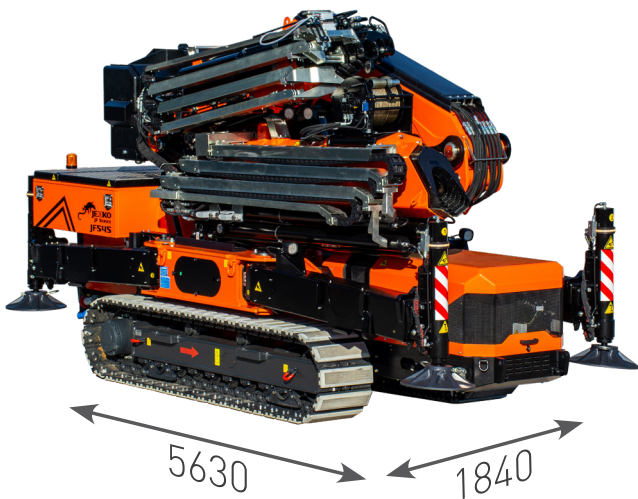
SCANNEN SIE FÜR WEITERE TECHNISCHE DATEN

	Kg
JF545	13500
Gegengewicht	3500
Hydraulischer Jib-Arm	1200



ABMESSUNGEN (mm)

STANDFLÄCHE (mm)



ZUBEHÖR

JVM800-R
Glasmanipulator -
800 kg

JIB3000.6HA
Hydraulischer Jib-
Arm - 3000 kg

KRANKORB
für 2 Personen

