



# JIB500GR

MANIPULATEUR HYDRAULIQUE  
POUR POUTRES



MANIPULATEUR HYDRAULIQUE  
POUR POUTRES DISPONIBLE POUR:

- ✓ SPX532
- ✓ SPX650

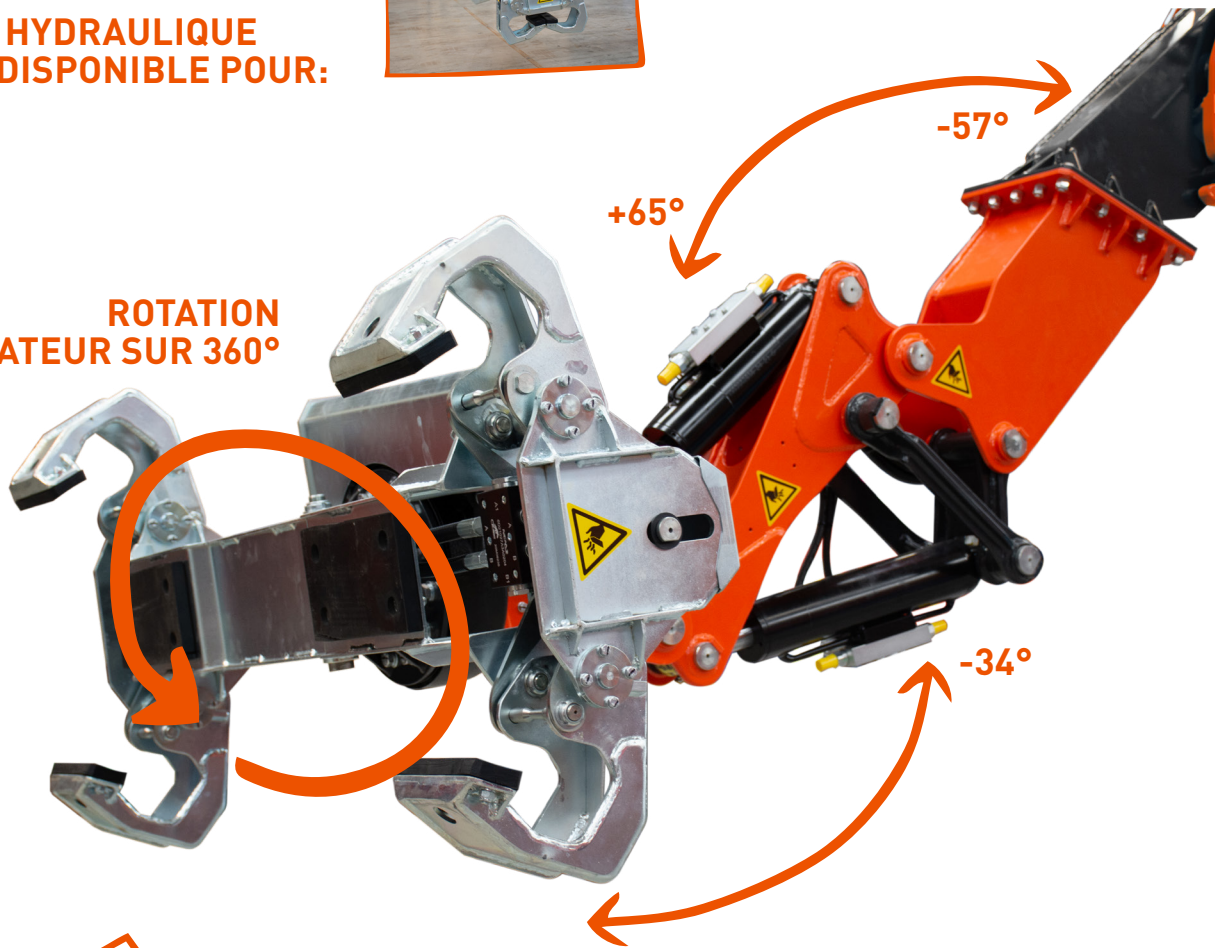
## MOUVEMENTS

- ✓ Rotation continue sur 360°
- ✓ Inclinaison A -57° / +65°
- ✓ Inclinaison B -34° / +26°



**CAPACITÉ  
MAXIMALE 500 KG**

ROTATION  
MANIPULATEUR SUR 360°



## PLUG & PLAY

- ✓ Complètement hydraulique
- ✓ Totalement intégré avec la grue
- ✓ Fonctionne avec la télécommande de la grue

+27°

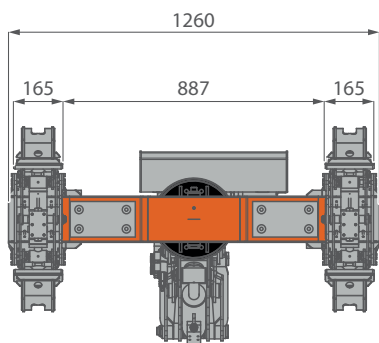
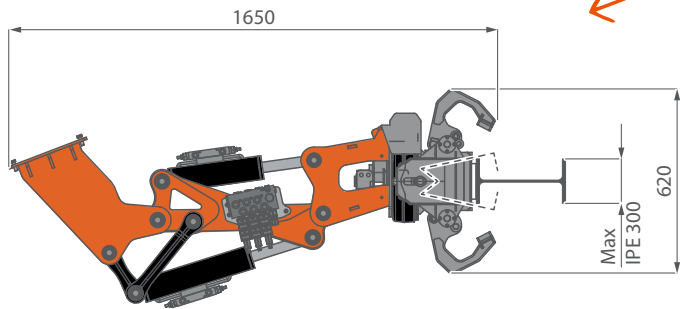
## PLATEAU DE TRANSPORT

- ✓ Pratique et robuste
- ✓ Facile à installer





## DIMENSIONS (mm)



RECHERCHER PLUS DE  
DONNÉES TECHNIQUES



	Kg
JIB500GR	230



## MOUVEMENTS

