



SPX532

MOTORISATION DIESEL + ÉLECTRIQUE



TELECOMMANDE



- ✓ Multifonctionnelle
- ✓ Proportionnelle
- ✓ Écran LCD
- ✓ Batterie de recharge
- ✓ Diagnostic alarmes et erreurs

CARACTÉRISTIQUES SPÉCIFIQUES



- ✓ Pick&Carry 400 kg
- ✓ Murs virtuels
- ✓ Pompe à débit variable
- ✓ Tous les accessoires à bord
- ✓ Système de diagnostic automatique

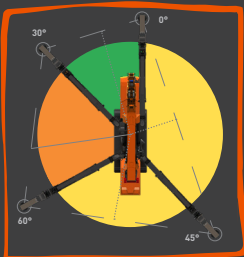
TREUIL



- ✓ Trait à un brin : 800 kg
- ✓ Câble jusqu'à 125 m
- ✓ Trait à un brin jusqu'à 4° renvois
- ✓ Têtes de poulie et poulie de renvoi à bord

STABILISATEURS

- ✓ 1250 configurations différentes
- ✓ 4 zones de stabilité indépendantes
- ✓ Système autonivelant



FLÈCHE HYDRAULIQUE

- ✓ Modalité crochet ou treuil
- ✓ Capacité maximale 1 tonne
- ✓ Hauteur maximale 17,3 m
- ✓ Stockée à bord et facile à installer



FLÈCHE PRINCIPALE



- ✓ Capacité maximale 3,2 tonnes
- ✓ Hauteur maximale 12 m
- ✓ 4 rallonges hydrauliques à chaîne
- ✓ Acier haute résistance
- ✓ Modalité crochet et treuil

ROTATION CONTINUE SUR 360°

MOTORISATION ÉLECTRIQUE SUPPLÉMENTAIRE



- ✓ A bord
- ✓ 50 Hz ou 60 Hz
- ✓ 220 V ou 400 V
- ✓ Commutation facile de la modalité diesel

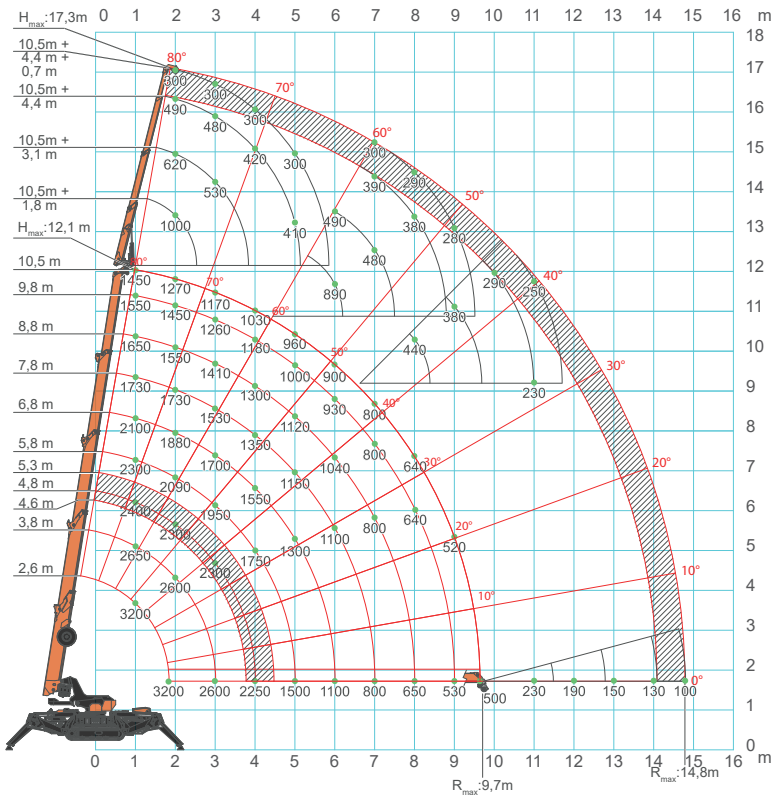
CHENILLES

- ✓ Chenilles blanches ou noires
- ✓ Extensibles hydrauliquement à 45°





DIAGRAMME DE CHARGE



RECHERCHER PLUS DE
DONNÉES TECHNIQUES

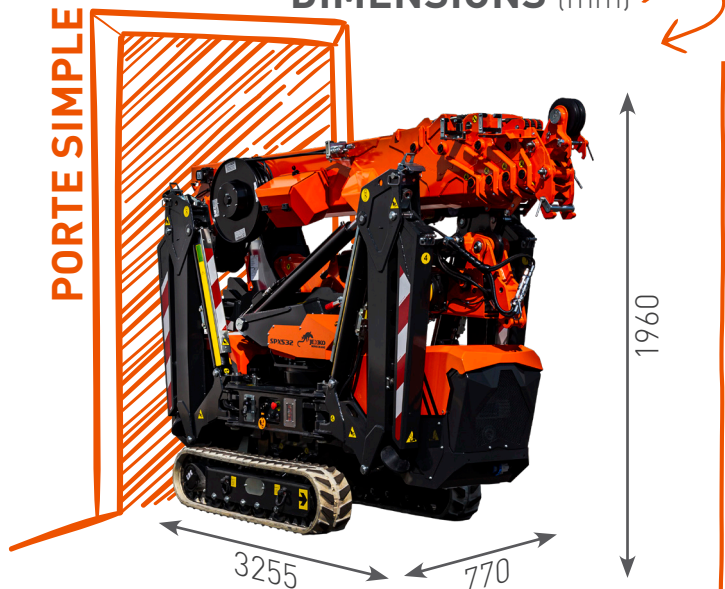


	Kg
SPX532	2520
Flèche hydraulique	210
Treuil	52
Motorisation électrique	63

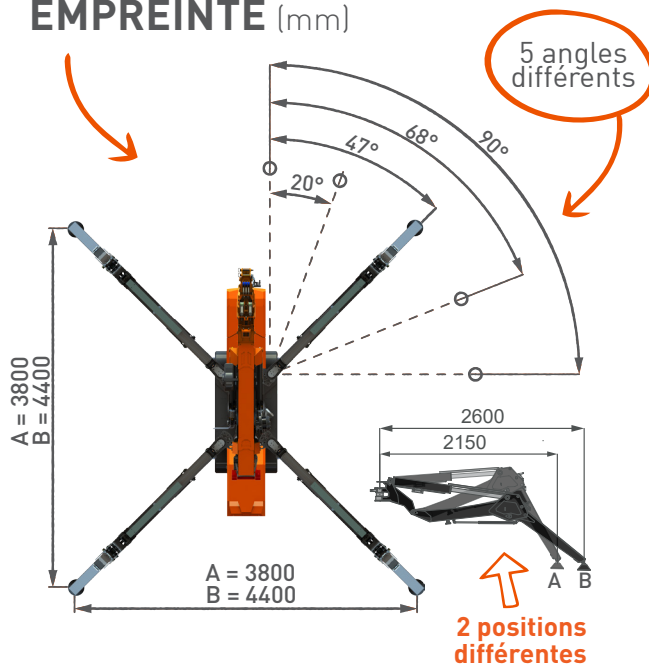


Votre concessionnaire Jekko

DIMENSIONS (mm)



EMPREINTE (mm)



ACCESSOIRES

JVM800-R

Manipulateur verre
800 kg

JIB500GR

Manipulateur poutres
en acier 500 kg

FLÉCHETTE de 1,2 tonne

Stockée à bord

Flèche
hydraulique
de 1 tonne
Stockée à bord