

## FLÈCHE HYDRAULIQUE



- ✓ Modalité crochet ou treuil
- ✓ Capacité maximale 1,2 tonne
- ✓ Hauteur maximale 23,6 m
- ✓ Stockée à bord et facile à installer

## TÉLÉCOMMANDE



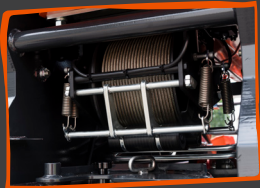
- ✓ Multifonctionnelle
- ✓ Proportionnelle
- ✓ Écran LCD
- ✓ Batterie de rechange
- ✓ Diagnostic alarmes et erreurs

## CARACTÉRISTIQUES SPÉCIFIQUES



- ✓ Pompe à débit variable
- ✓ Pick&Carry 360° 800 kg
- ✓ Murs virtuels
- ✓ Système de diagnostic automatique
- ✓ Tous les accessoires à bord

## TREUIL



- ✓ Trait à un brin : 800 kg
- ✓ Trait à un brin jusqu'à 6° renvois
- ✓ Câble jusqu'à 87 m
- ✓ Têtes de poulie et poulie de renvoi à bord

## FLÈCHE PRINCIPALE



- ✓ Capacité maximale 5 tonnes
- ✓ Hauteur maximale 17,3 m
- ✓ Modalité crochet et treuil
- ✓ Acier haute résistance
- ✓ 4 rallonges hydrauliques à chaîne

## ROTATION CONTINUE SUR 360°

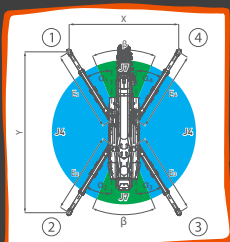
## MOTORISATION ÉLECTRIQUE SUPPLÉMENTAIRE



- ✓ A bord
- ✓ 50 Hz ou 60 Hz
- ✓ Commutation facile de la modalité diesel

## STABILISATEURS

- ✓ 7 zones de stabilité indépendantes
- ✓ Système autonivelant
- ✓ Gamme complète d'angles de 0 à 70°, télescopiques



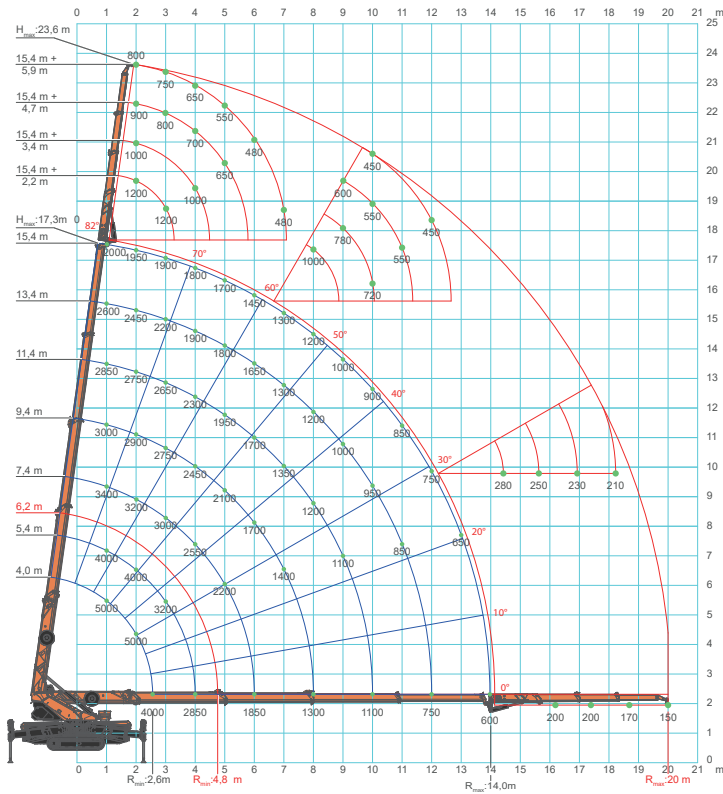
## CHENILLES

- ✓ Extensibles hydrauliquement
- ✓ Chenilles blanches ou noires





# DIAGRAMME DE CHARGE



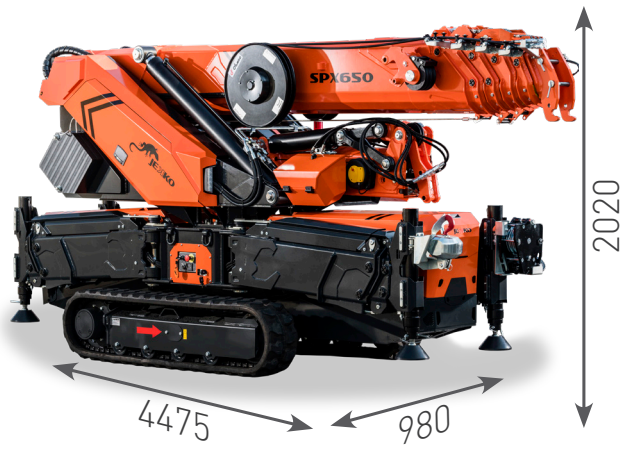
RECHERCHER PLUS DE DONNÉES TECHNIQUES

	Kg
SPX650	6000
Flèche hydraulique	410
Treuil	52
Motorisation électrique	63

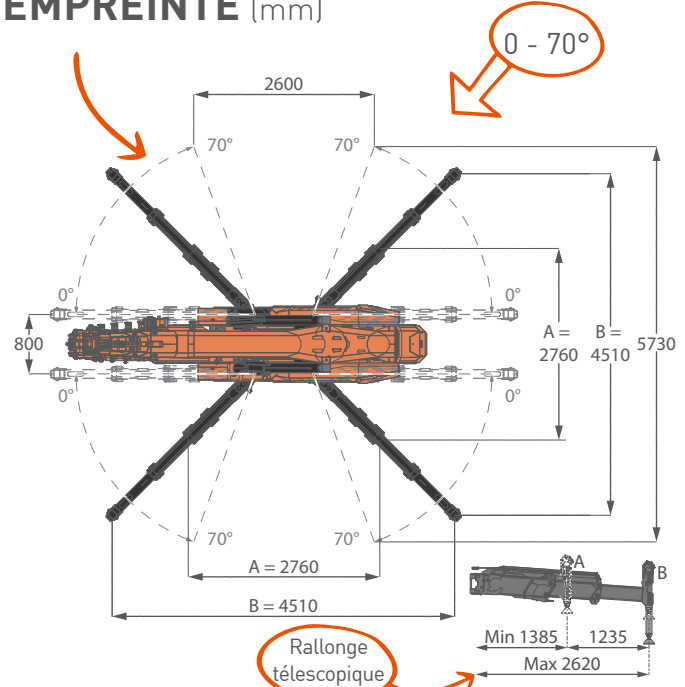


Votre concessionnaire Jekko

## DIMENSIONS (mm)



## EMPREINTE (mm)

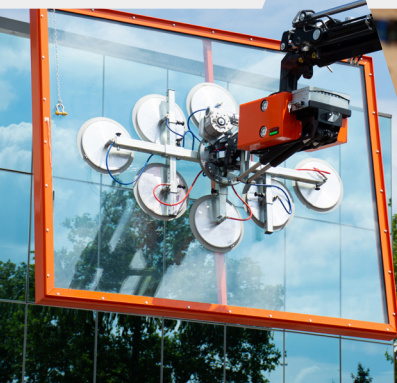


## ACCESSOIRES

**JVM800-R**  
Manipulateur verre  
800 kg

**JIB500GR**  
Manipulateur poutres  
en acier 500 kg

**FLÉCHETTE de 2 tonnes**  
Stockée à bord



**Flèche hydraulique de 1,2**  
Stockée à bord

Jekko s.r.l. • info@jekko.it • www.jekko-cranes.com  
Toutes les caractéristiques et les fonctions illustrées ici sont modifiables sans préavis.  
Toutes les données sont fournies à titre purement indicatif et ne sont pas contraignantes puisque la performance de la grue dépend de l'usage qu'on en fait.

V02.23