



JF235

DIESEL + MOTORE ELETTRICO



RADIOCOMANDO



- ✓ Proporzionale
- ✓ Schermo LCD
- ✓ Batteria di riserva

JIB IDRAULICO

- ✓ 4 estensioni telescopiche idrauliche
- ✓ Capacità massima: 2075 kg
- ✓ Altezza massima: 25 m
- ✓ Disponibili funzioni idrauliche extra



CESTELLO

- ✓ Monoposto e biposto
- ✓ Fino a 24 m
- ✓ Certificato EN280



BRACCIO PRINCIPALE

- ✓ Capacità massima: 6150 kg
- ✓ Altezza massima: 15 m
- ✓ 4 estensioni telescopiche idrauliche

MOTORE ELETTRICO AUSILIARIO



- ✓ Integrato a bordo
- ✓ 50 Hz o 60 Hz
- ✓ Passaggio semplice da Diesel
- ✓ Motore trifase da 400 -480 V

VERRICELLO



- ✓ Fino a 40 m di fune
- ✓ Fino a 2 tiri
- ✓ Per braccio principale e jib
- ✓ Tiro singolo: 1500 kg

JEKKO TOUCH EXPERIENCE



- ✓ Schermo touch da 7" (IP66)
- ✓ Porta USB per un facile aggiornamento
- ✓ Porta USB per caricare il telefono

STABILITÀ

- ✓ 5 livelli di stabilità diversi
- ✓ 4 differenti aree di stabilità
- ✓ Apertura da 0 a 45° con due estensioni telescopiche

ROTAZIONE CONTINUA A 360°

RADIATORE

- ✓ Scambiatore di calore ad olio

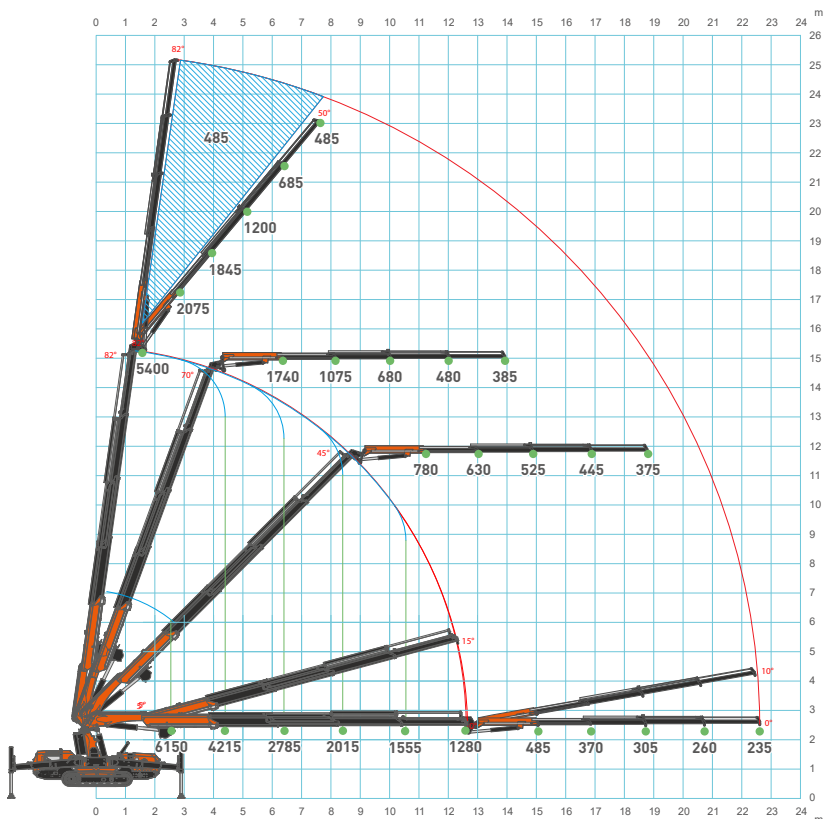
CINGOLI

- ✓ Plastica bianca antitraccia





TABELLA DI CARICO



SCANSIONA
PER MAGGIORI
INFORMAZIONI
TECNICHE

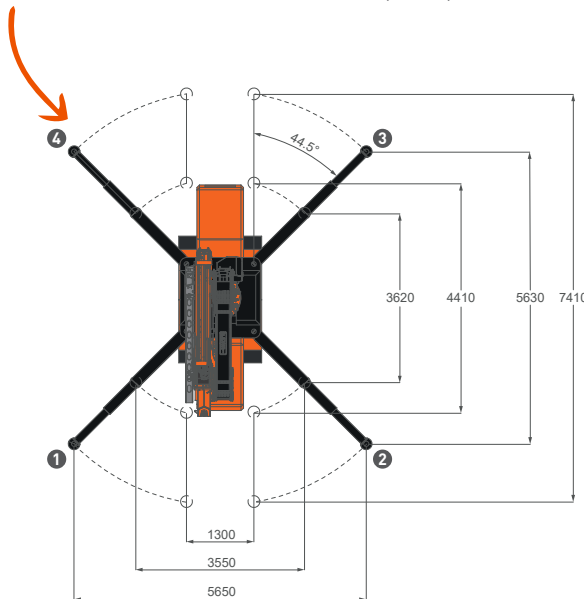
	Kg
JF235	9470
Motore elettrico ausiliario	80
Jib idraulico	700



DIMENSIONI (mm)



AREA DI STABILITÀ (mm)



ACCESSORI

JVM800-R

Manipolatore per vetro da 800 kg



JIB IDRAULICO

Capacità massima: 2075 kg



RUNNER JIB

+ estensioni meccaniche



CESTELLO

Monoposto e biposto

